



Ersatzteilliste / Spare Parts

TH 431 DN

Heuer / Tedder

FELLA

fella.eu

(D) ERSATZTEILLISTE

WICHTIG BEI BESTELLUNG VON ERSATZTEILEN

Für das zu ersetzende Teil ist anhand der nachfolgenden Ersatzteilliste die genaue Bestell-Nummer und die Bezeichnung festzustellen.

Besonders aber bitten wir um Angabe des auf dem Typenschild eingepprägten Maschinen-Typen und der Maschinen-Nummer, um Fehllieferungen von Ersatzteilen zu vermeiden. Die genaue Anschrift sowie Versandart (per Post, Paketdienst, Nachtexpress oder Spedition Ihrer Wahl) ist unbedingt anzugeben.

Die in der Ersatzteilliste mit "EV" gekennzeichneten Ersatzteile unterliegen während des Betriebes natürlichem Verschleiß und sind daher von der Garantie ausgenommen. Vor jedem Einsatz ist die Überprüfung der Funktionsfähigkeit dieser Teile erforderlich. Gegebenenfalls muss der Austausch erfolgen. Für Folgeschäden, die durch nicht rechtzeitiges Auswechseln von Verschleißteilen entstehen, besteht kein Garantianspruch.

(F) CATALOGUE DES PIECES DE RECHANGE

NOTE IMPORTANTE RELATIVE AUX COMMANDES DE PIECES DETACHEES

Déterminez le numéro exact de référence et la désignation de la pièce à échanger, en consultant la liste suivante des pièces de rechange, s.v.p.

Nous vous demandons en particulier, pour éviter les erreurs dans les livraisons en pièces détachées, de bien indiquer le numéro de la série du type de la machine, qui est marqué sur la plaque du constructeur, ainsi que le numéro de la machine. Toujours indiquer l'adresse avec précision, ainsi que le mode d'expédition choisi (par voie postale, par petit paquet, par colis postal, en service express de nuit, ou par un autre mode d'expédition que ceux ci-dessus cités).

Les pièces de rechange marquées "EV" dans la liste des pièces de rechange sont soumises à l'usure par détérioration naturelle pendant le service, et pour cela ne sont pas couvertes par notre garantie. Avant toute utilisation, il faut contrôler le bon fonctionnement de ces pièces. Si nécessaire, il faut les remplacer. Nous ne pouvons pas accepter de garantie pour dommages consécutifs résultant du fait que les pièces d'usure n'ayent pas été remplacées au bon moment.

(GB) SPARE PARTS CATALOGUE

IMPORTANT NOTE CONCERNING ORDERS ON SPARE PARTS

Please use the following spare parts list in order to identify the part to be replaced, and quote its exact part number and description. In particular, you are requested to quote machine type and machine no. indicated marked on the nameplate, in order to prevent supply of wrong parts. Please always mention your complete address as well as kind of transport (post parcel, parcel service, overnight express or forwarding agency according to your choice).

The spare parts marked "EV" in the spare parts list are subject to normal wear and tear during operation, and therefore are not covered by our warranty. Prior to every work these parts must be checked for perfect operation. If necessary, they have to be replaced. We cannot accept any warranty for consequential damage which is due to the fact that wear parts have not replaced in proper time.

(NL) ONDERDELENLIJST

BELANGRIJK VOOR HET BESTELLEN VAN ONDERDELEN

Volgens bijgaande onderdelenlijst is het juiste bestelnummer en de omschrijving van het te vervangen deel vast te stellen.

In het bijzonder vragen wij U, het op het typeplaatje ingestempelde machinetype en machinenummer op te geven, om foutieve leveringen van onderdelen te vermijden. Beslist noodzakelijk is het vermelden van het juiste adres, met postkantoor of NS-station en postcode, alsmede de verzendingswijze (pakje, postpakket, vracht-, jil- of expresgoed).

De onderdelen, die in de onderdelenlijst met een "EV" zijn gemerkt, zijn tijdens het gebruik onderhevig aan normale slijtage en vallen daarom niet onder de garantiebepalingen. De toestand van deze delen dient, telkens vóór het werk begint, te worden gecontroleerd op hun goede werking. Zonodig versleten delen vervangen. Eventuele schade, tengevolge van niet tijdige vervanging van versleten onderdelen, wordt niet door de garantie gedekt.

(I) LISTINO RICAMBI MACCHINE FELLA

NOTE IMPORTANTI PER ORDINI DI RICAMBI

Individuare l'esatto codice ricambi composto da 6 cifre e la denominazione del ricambio da ordinare consultando il seguente listino ricambi.

Per evitare inconvenienti, Vi preghiamo di indicare inoltre la matricola della macchina e l'anno di costruzione. Ogni macchina ha una targhetta, dove sono incisi questi dati. Indispensabile per ogni ordine sono anche il Vs. indirizzo completo e la modalità di trasporto (tramite poste, corriere espresso, notturno oppure una ditta di spedizione a Vostra scelta).

I ricambi contraddistinti con la lettera "EV" sono ricambi a largo consumo e soggette a naturale usura. Per questi ricambi non è prevista alcuna garanzia. Preghiamo controllare con attenzione la funzionalità dei ricambi a largo consumo prima di iniziare il lavoro. In caso necessario procedere all'immediata sostituzione. La ditta FELLA WERKE GmbH & Co. KG non si assume alcuna responsabilità per danni sorti per la non tempestiva sostituzione di questi ricambi.

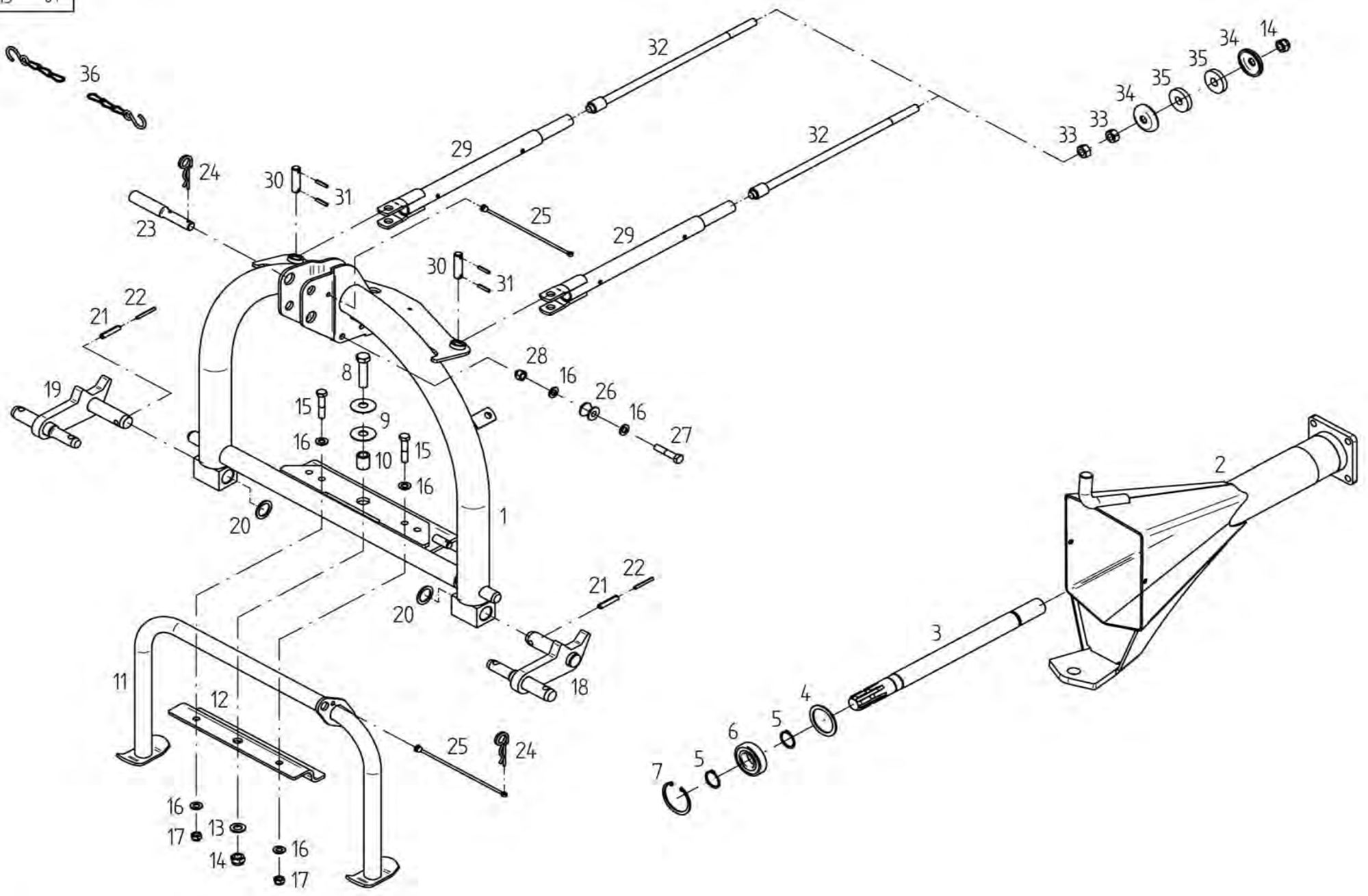
(E) LISTA DE PIEZAS DE RECAMBIO

IMPORTANTE PARA PEDIR PIEZAS DE RECAMBIO

Averiguar nº ref. y denominación exacta de la pieza a recambiar usando la lista de recambio siguiente.

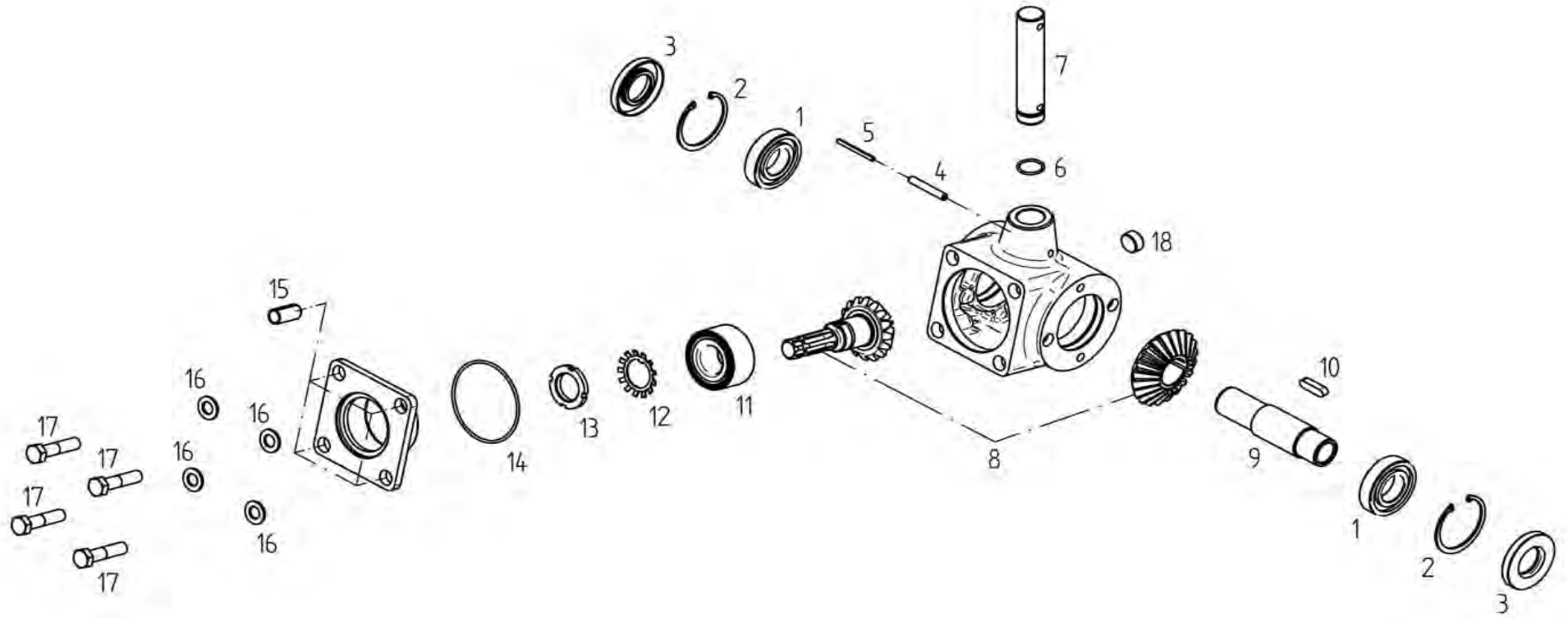
Les rogamos especialmente indicarnos tipo y número de la máquina, estampados en la placa indicador para evitar el suministro de piezas de recambio incorrectas. Siempre mencionar la dirección exacta y el modo de envío (correo, servicio de paquetes, reparto urgente o agencia de expedición según su deseo).

Las piezas marcadas por "EV" en la lista de recambio son piezas de desgaste y por eso no forman parte de nuestra garantía. Antes de cada empleo de la máquina hay que revisar la función de estas piezas. En caso de necesidad hay que reemplazarlas. Daños que resultan del recambio retrasado de estas piezas no forman parte de nuestra garantía.



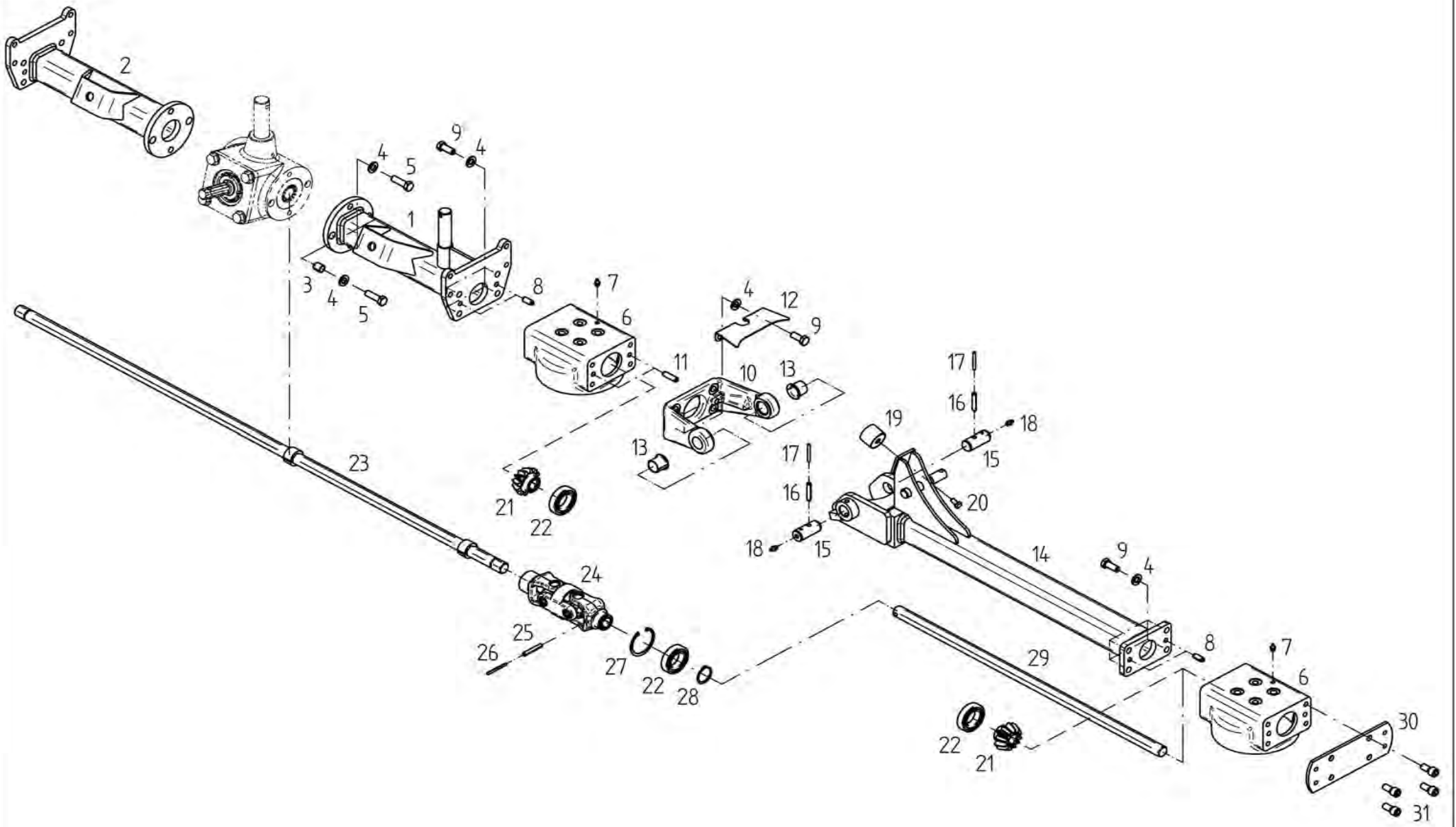
E00215	Dreipunktbock	3 Point headrack
	ET = Ersatzteil	Spare part
	EV = Verschleißteil	Wear part
	S = Sicherheitsrelevant	Security relevant
TH 431 DN		

POS	Nr. / No.	Status	Benennung	Description	ET-Tech-Daten
1	152995	ET	Dreipunktbock	3 Point headrack	
2	153485	ET	Lagerrohr	Bearing tube	
3	152455	ET	Antriebswelle	Drive shaft	
4	124151	ET	Stützscheibe	Supporting plate	DIN 988 S 56x72x3
5	107367	ET	Sicherungsring	Snap ring	DIN 471 35x1.5
6	108570	ET	Rillenkugellager	Grooved ball bearing	DIN 625 6207 2RS
7	107385	ET	Sicherungsring	Snap ring	DIN 472 72x2.5
8	128433	ET	6kt-Schraube	Hexagonal bolt	DIN 931 M16x 70- 8.8 A3C
9	127728	ET	Tellerfeder	Disc spring	50x18.4x 2 MV8
10	150243	ET	Buchse	Bushing	
11	152430	ET	Stützbügel	Supporting yoke	
12	152724	ET	Lagerblech	Bearing plate	
13	115979	ET	Scheibe	Washer	DIN 125 - 17 A3C
14	116699	ET	6kt-Mutter	Nut	DIN 985 M16- 8 A3C
15	116532	ET	6kt-Schraube	Hexagonal bolt	DIN 931 M12x 60- 8.8 A3C
16	105186	ET	Scheibe	Washer	DIN 125 - 13 A3C
17	108589	ET	6kt-Mutter	Nut	DIN 985 M12- 8 A3C
18	152424	ET	Unterlenkerlasche	Lower link bracker	
19	152472	ET	Unterlenkerlasche	Lower link bracker	
20	124797	ET	Stützscheibe	Supporting plate	DIN 988 S 30x42x2.5
21	107475	ET	Spannstift	Tensioning pin	ISO 8752 10x50-A-St DAC
22	107454	ET	Spannstift	Tensioning pin	ISO 8752 6x50-A-St DAC
23	122613	ET	Oberlenkerstufenbolzen	Bolt of upper link assembly	Category 1/2
24	115916	ET	Federstecker	Plug	DIN 11024 5 ZN3
25	122466	ET	Halteschnur	Holding rope	
26	152536	ET	Rolle	Roller	
27	126663	ET	6kt-Schraube	Hexagonal bolt	DIN 931 M12x 60-10.9 DAC
28	127564	ET	6kt-Mutter	Nut	DIN 982 M12-10 A3C
29	150370	ET	Teleskoprohr	Telscopic tube	
30	150251	ET	Bolzen	Pin	
31	107449	ET	Spannstift	Tensioning pin	ISO 8752 6x30-A-St DAC
32	152392	ET	Zugstange	Pull rod	
33	116688	ET	6kt-Mutter	Nut	DIN 934 M16- 8 A3C
34	160757	ET	Scheibe	Washer	
35	160766	ET	Gummischeibe	Rubber washer	
36	117245	ET	Kette	Chain	DIN 5686 2.8X960 22GI. tZ



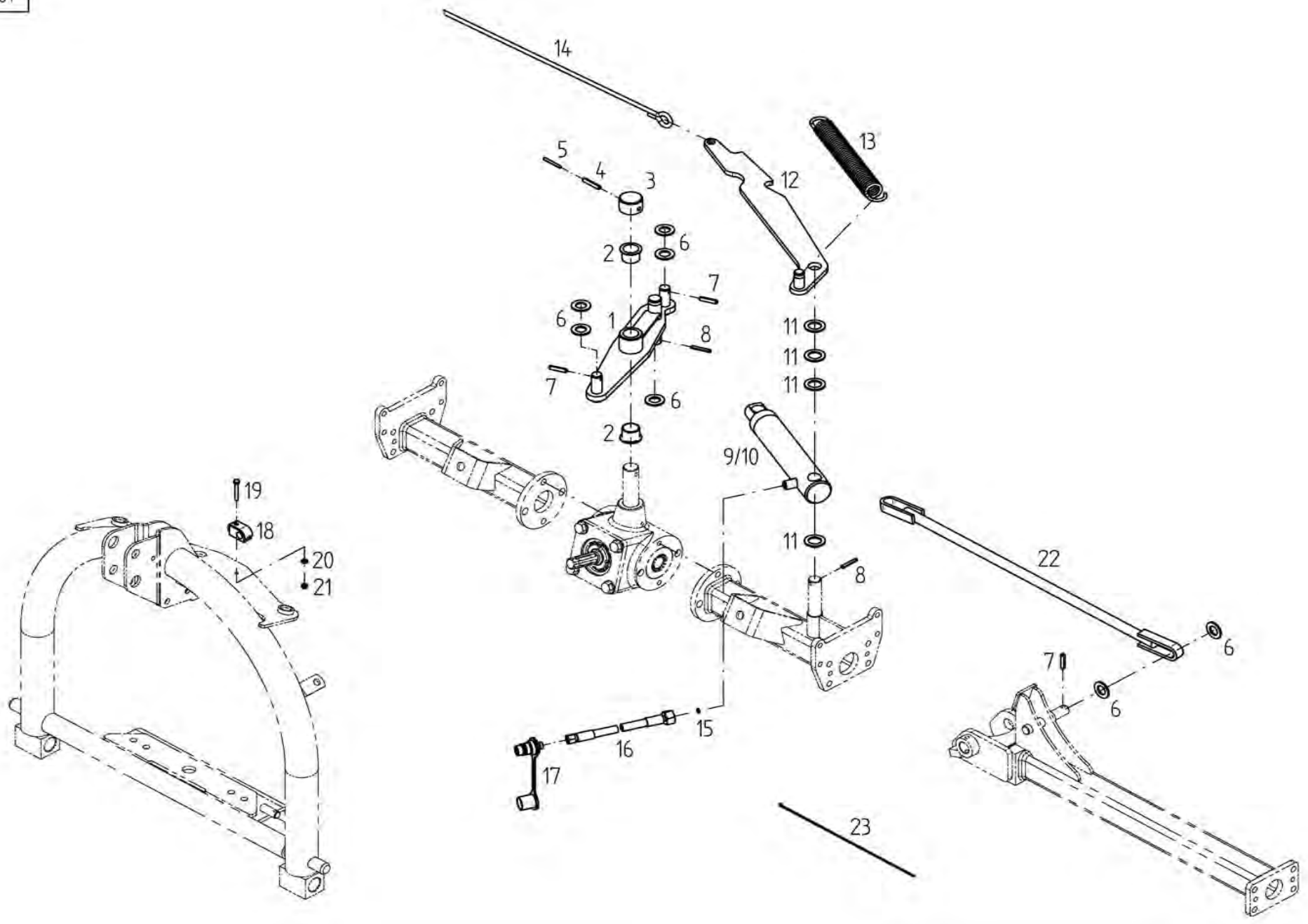
E00216	Mittelgetriebe	Center gearbox
	ET = Ersatzteil	Spare part
	EV = Verschleißteil	Wear part
	S = Sicherheitsrelevant	Security relevant
TH 431 DN		

POS	Nr. / No.	Status	Benennung	Description	ET-Tech-Daten
0	484042	ET	Mittelgetriebe	Center gearbox	
1	109525	ET	Rillenkugellager	Grooved ball bearing	DIN 625 6207
2	107385	ET	Sicherungsring	Snap ring	DIN 472 72x2.5
3	108392	ET	Wellendichtring	Seal	DIN 3760 A 35x72x10
4	128395	ET	Spannstift	Tensioning pin	ISO 8752 8x55-A-St DAC
5	128296	ET	Spannstift	Tensioning pin	ISO 8752 5x55-A-St DAC
6	127270	ET	O Ring	Ring	DIN 3770 25x2,5-N-NBR70
7	152320	ET	Bolzen	Pin	
8	152208	ET	Radsatz	Wheelset	
9	152212	ET	Hohlwelle	Hollow shaft	
10	107165	ET	Passfeder	Fitting spring	DIN 6885 A 10X8X36 C45K+V
11	127957	ET	Schrägkugellager	Angular ball bearing	
12	128110	ET	Sicherungsblech	Securing plate	DIN 5406-MB7
13	128111	ET	Nutmutter	Grooved nut	DIN 981 KM 7
14	128388	ET	O Ring	Ring	94x3 NBR 80 Shore A
15	128915	ET	Spannstift	Tensioning pin	DIN 7346 18x 35-A-ST GEO
16	115986	ET	Scheibe	Washer	DIN 126 - 15.5 A3C
17	128916	ET	6kt-Schraube	Hexagonal bolt	DIN 931 M14x 60-10.9 GEO V
18	127493	ET	Verschlussschraube	Plug screw	DIN 906 M24x1.5 A3C



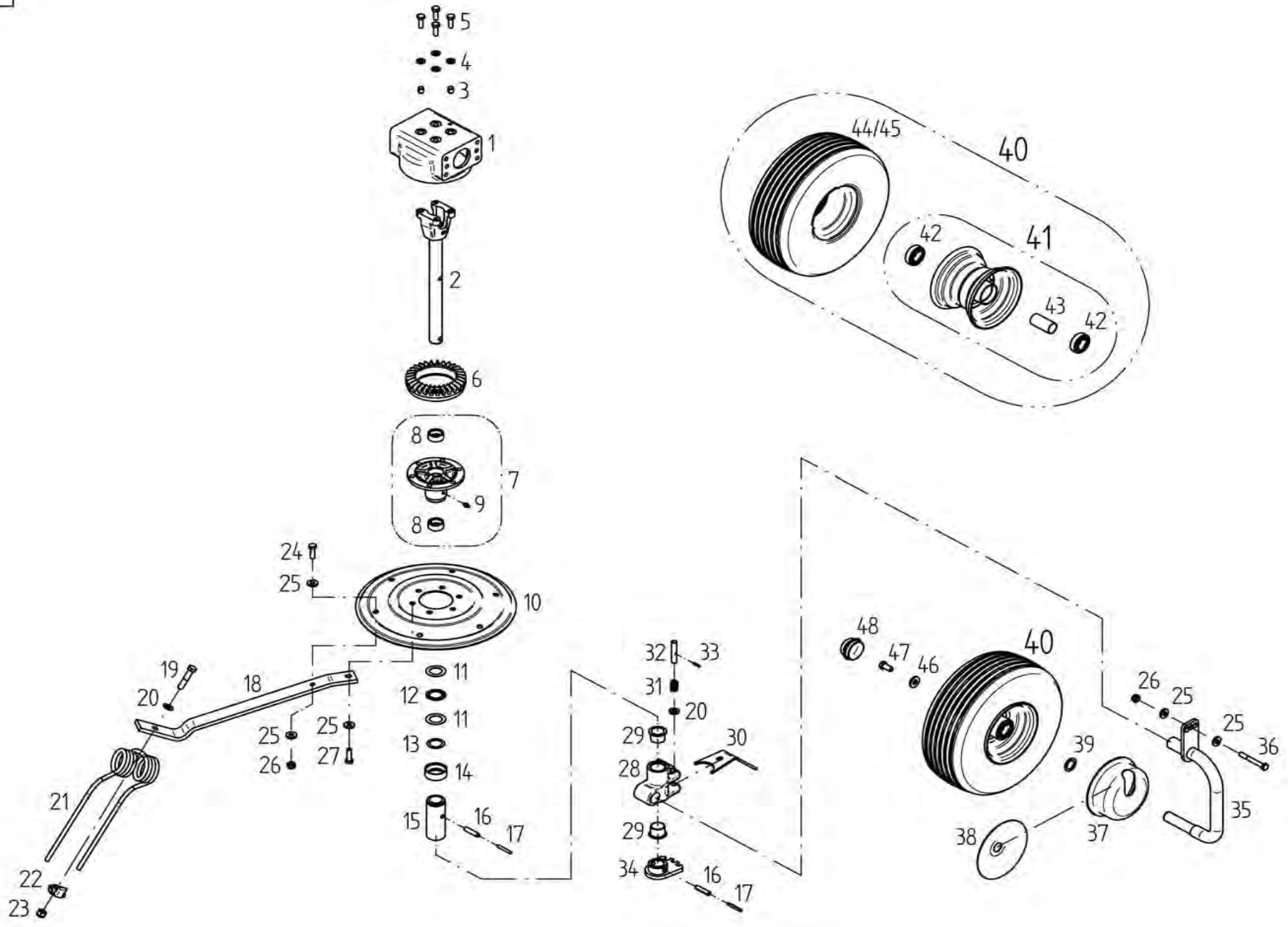
E00217	Rahmen	Frame
	ET = Ersatzteil	Spare part
	EV = Verschleißteil	Wear part
	S = Sicherheitsrelevant	Security relevant
TH 431 DN		

POS	Nr. / No.	Status	Benennung	Description	ET-Tech-Daten
1	152527	ET	Mittelrahmen	Centre frame	
2	152528	ET	Mittelrahmen	Centre frame	
3	126387	ET	Spannstift	Tensioning pin	DIN 7346 16x 18-A-ST DAC
4	105186	ET	Scheibe	Washer	DIN 125 - 13 A3C
5	126383	ET	6kt-Schraube	Hexagonal bolt	DIN 933 M12x 40-10.9 DAC
6	153480	ET	Kreiselkopf	Rotor head	
7	108292	ET	Kegelschmiernippel	Conical grease nipple	DIN 71412 A S8X1
8	127258	ET	Spannstift	Tensioning pin	ISO 8752 10x24-A-St DAC
9	126308	ET	6kt-Schraube	Hexagonal bolt	DIN 933 M12x 30-10.9 DAC V
10	152524	ET	Rahmenscharnier	Frame hinge	
11	124269	ET	Spannstift	Tensioning pin	ISO 8752 10x36-A-St DAC
12	152876	ET	Scharnierabdeckung	Cover plate for hinge	
13	130047	ET	Bundbuchse	Flange sleeve	
14	152564	ET	Rahmenrohr	Frame pipe	
15	152211	ET	Scharnierachse	Hinge axle	
16	126880	ET	Spannstift	Tensioning pin	ISO 8752 8x45-A-St DAC
17	126881	ET	Spannstift	Tensioning pin	ISO 8752 5x45-A-St DAC
18	126821	ET	Kegelschmiernippel	Conical grease nipple	DIN 71412 A M8X1
19	133810	ET	Gummipuffer	Rubber buffer	
20	116612	ET	6kt-Schraube	Hexagonal bolt	DIN 933 M 8x 16- 8.8 A3C
21	152231	ET	Kegelrad	Bevel wheel	
22	126429	ET	Rillenkugellager	Grooved ball bearing	DIN 625 6007 2RS
23	153004	ET	Sechskantwelle	Hexagonal shaft	
24	152235	ET	Doppelkreuzgelenk	Double joint	
25	127178	ET	Spannstift	Tensioning pin	ISO 8752 8x50-A-St DAC
26	127399	ET	Spannstift	Tensioning pin	ISO 8752 5x50-A-St DAC
27	107383	ET	Sicherungsring	Snap ring	DIN 472 62x2
28	107367	ET	Sicherungsring	Snap ring	DIN 471 35x1.5
29	152222	ET	Sechskantwelle	Hexagonal shaft	
30	152293	ET	Platte	Plate	
31	128469	ET	Zylinderschraube	Cheese head	DIN 912 M12x 25- 8.8 A3C V

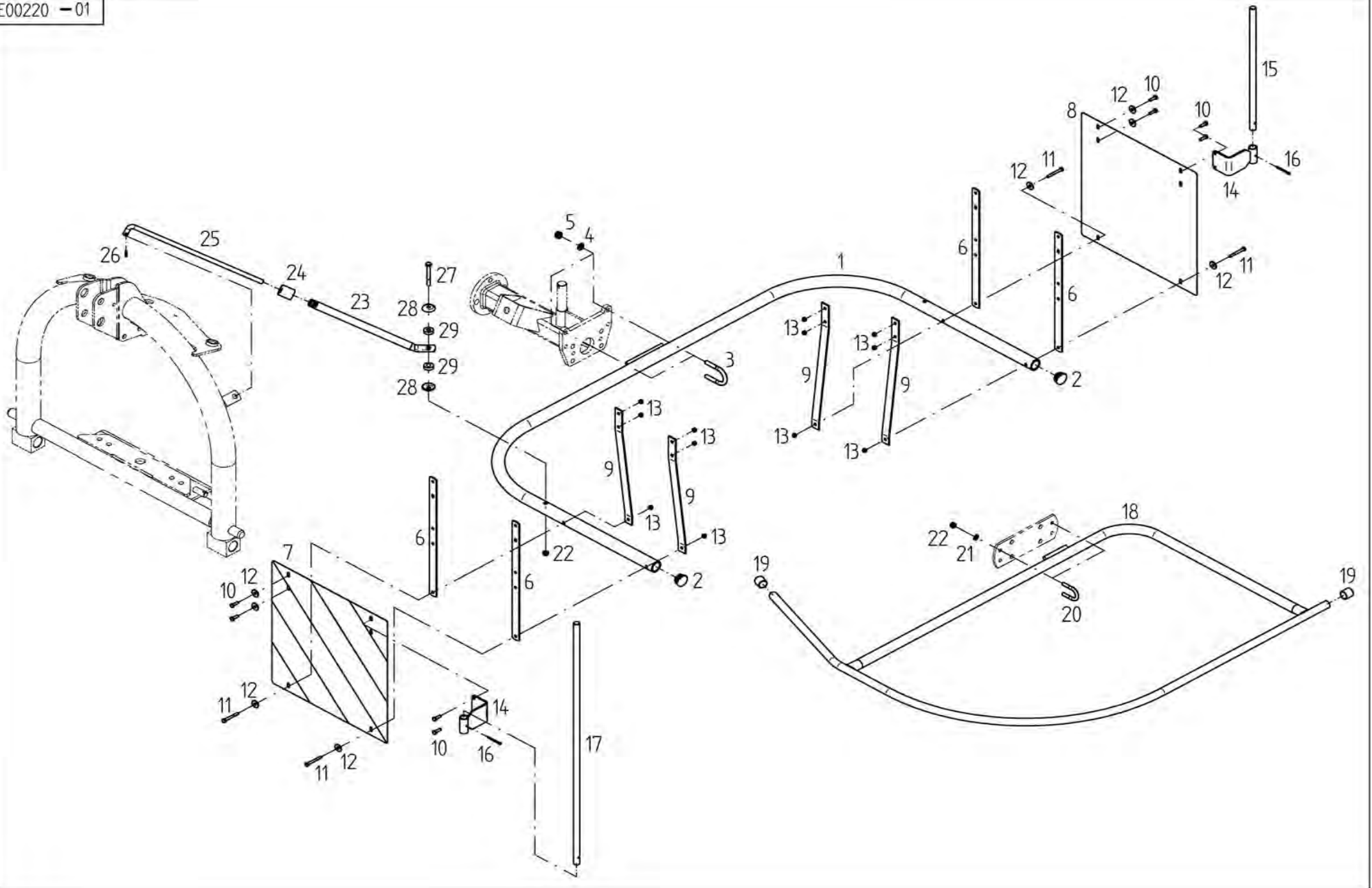


E00218	Rahmenverriegel.	Lock assembly
	ET = Ersatzteil	Spare part
	EV = Verschleißteil	Wear part
	S = Sicherheitsrelevant	Security relevant
TH 431 DN		

POS	Nr. / No.	Status	Benennung	Description	ET-Tech-Daten
1	152567	ET	Wippe	Rocker	
2	150920	ET	Bundbuchse	Flange sleeve	
3	153427	ET	Stellringdeckel	Cap	
4	126880	ET	Spannstift	Tensioning pin	ISO 8752 8x45-A-St DAC
5	126881	ET	Spannstift	Tensioning pin	ISO 8752 5x45-A-St DAC
6	108455	ET	Scheibe	Washer	DIN 125 - 21 A3C
7	107464	ET	Spannstift	Tensioning pin	ISO 8752 8x36-A-St DAC
8	107452	ET	Spannstift	Tensioning pin	ISO 8752 6x40-A-St DAC
9	152322	ET	Druckzylinder	Pressure cylinder	
10	152323	EV	Dichtungssatz	Set of seals	
11	140171	ET	Scheibe	Washer	
12	152570	ET	Hebel	Handle	
13	162544	ET	Zugfeder	Pulling spring	
14	123775	ET	Seil	Rope	
15	151070	ET	Drosselscheibe	Throttle plate	
16	151033	EV	Hydraulikschlauch	Hydraulic hose	
17	126859	ET	SVK-Stecker	SVK plug	ISO 7241-12,5- 8L ST3- 8L
18	151817	ET	Rohrschelle	Bracket	
19	127581	ET	6kt-Schraube	Hexagonal bolt	DIN 933 M 6x 45- 8.8 A3C
20	115970	ET	Scheibe	Washer	DIN 125 - 6.4 A3C
21	106903	ET	6kt-Mutter	Nut	DIN 985 M 6- 8 A3C
22	152944	ET	Zugstange	Pull rod	
23	124326	ET	Kabelbinder	Operating cable	

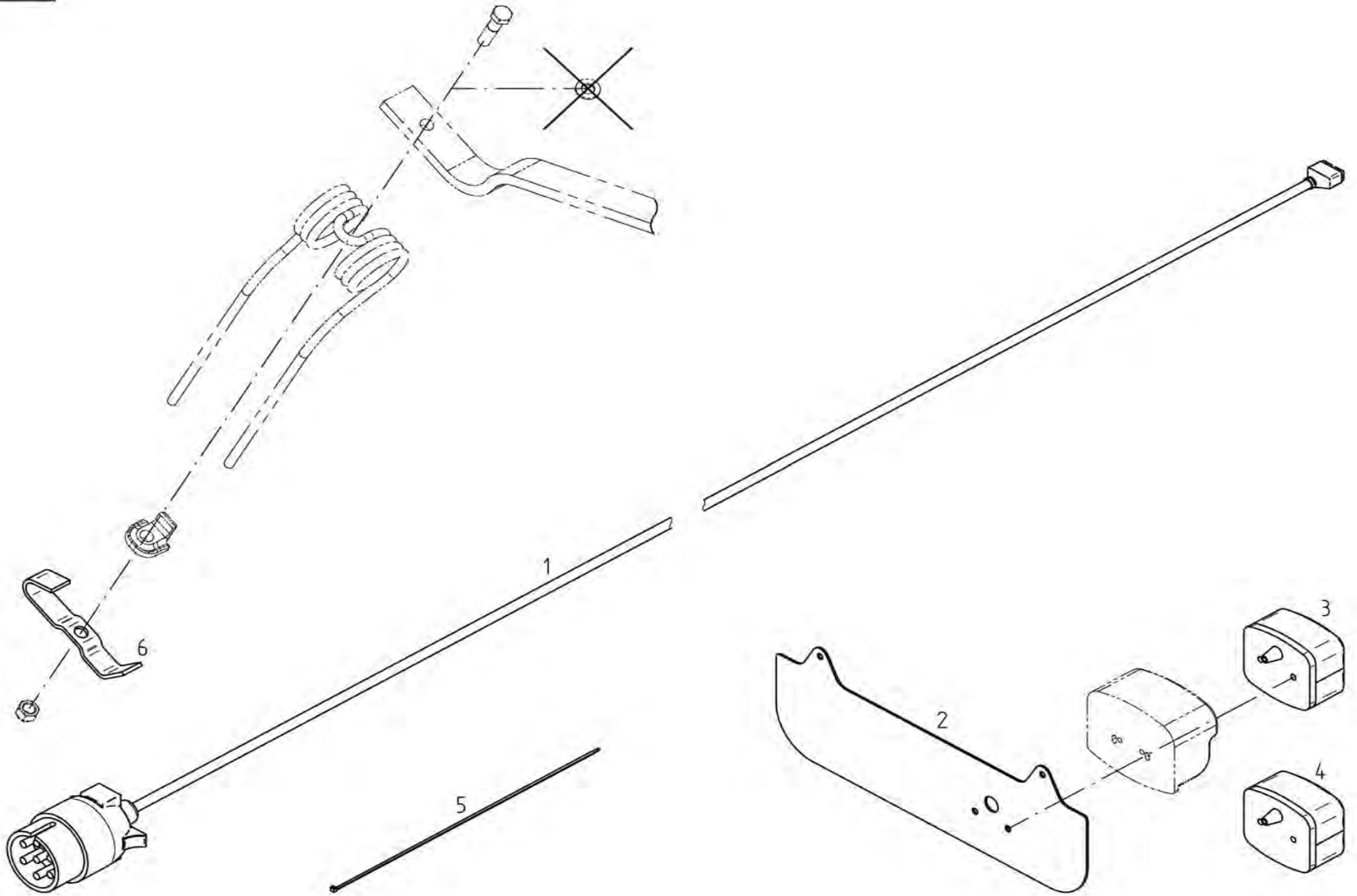


E00219		Kreisel/Laufrad		Rotor/Track wheel	
TH 431 DN		ET =	Ersatzteil	Spare part	
		EV =	Verschleißteil	Wear part	
		S =	Sicherheitsrelevant	Security relevant	
POS	Nr. / No.	Status	Benennung	Description	ET-Tech-Daten
1	153480	ET	Kreiselkopf	Rotor head	
2	152652	ET	Kreiselachse	Rotor axle	
3	128393	ET	Spannstift	Tensioning pin	DIN 7346 13x 14-A-St DAC
4	115973	ET	Scheibe	Washer	DIN 125 - 10.5 A3C
5	126137	ET	6kt-Schraube	Hexagonal bolt	DIN 933 M10x 30- 8.8 A3C V
6	152230	ET	Kegelrad	Bevel wheel	
7	489782	ET	Kreiselnabe	Rotor hub	
8	127735	ET	Nadelhülse	Needle Bush	DIN 618 HK 3016
9	108292	ET	Kegelschmiernippel	Conical grease nipple	DIN 71412 A S8X1
10	152228	ET	Zinkenteller	Tine plate	
11	127567	ET	Axiallagerscheibe	Thrust bearing plate	DIN 5405-3 AS 3047
12	127566	ET	Axialnadellager	Needle thrust bearing	AXK 3047
13	124503	ET	Passscheibe	Adjusting washer	DIN 988 30x42x0.5
14	150080	ET	Schutzkappe	Protective cap	
15	152653	ET	Distanzrohr	Distance pipe	
16	105464	ET	Spannstift	Tensioning pin	ISO 8752 10x45-A-St DAC
17	107453	ET	Spannstift	Tensioning pin	ISO 8752 6x45-A-St DAC
18	152236	ET	Zinkenarm	Tine arm	
19	127454	ET	6kt-Schraube	Hexagonal bolt	DIN 931 M12x 50-10.9 DAC
20	105186	ET	Scheibe	Washer	DIN 125 - 13 A3C
21	150862	EV	Federzinken	Flexible tine	
22	150094	ET	Unterlage	Support	
23	127564	ET	6kt-Mutter	Nut	DIN 982 M12-10 A3C
24	116623	ET	6kt-Schraube	Hexagonal bolt	DIN 933 M10x 35- 8.8 A3C
25	116118	ET	Scheibe	Washer	DIN 7349 - 10.5 A3C
26	108441	ET	6kt-Mutter	Nut	DIN 985 M10- 8 A3C
27	127736	ET	6kt-Schraube	Hexagonal bolt	DIN 933 M10x 35- 8.8 A3C V
28	152359	ET	Achsaufnahme	Receiver	
29	150920	ET	Bundbuchse	Flange sleeve	
30	152360	ET	Hebel	Handle	
31	152490	ET	Druckfeder	Compression spring	
32	152361	ET	Bolzen	Pin	
33	115945	ET	Spannstift	Tensioning pin	ISO 8752 4x20-A-St DAC
34	152589	ET	Segment	Segment	
35	152521	ET	Laufachse	Traversing axle	
36	107596	ET	6kt-Schraube	Hexagonal bolt	DIN 931 M10x 80- 8.8 A3C
37	150784	ET	Wickelschutz	Protection device against winding	
38	150281	ET	Schutzscheibe	Protective plate	
39	127570	ET	Passscheibe	Adjusting washer	DIN 988 25x36x2
40	126583	EV	Laufrad montiert	Track wheel mounted	
41	121608	ET	Felge	Rim	
42	117363	ET	Rillenkugellager	Grooved ball bearing	DIN 625 6205 2RS
43	128058	ET	Distanzrohr	Distance pipe	
44	121610	EV	Schlauch	Tube	
45	121609	EV	Reifen	Tire	
46	122712	ET	Scheibe	Washer	
47	126662	ET	6kt-Schraube	Hexagonal bolt	DIN 933 M12x 25- 8.8 A3C V
48	121327	ET	Abschlußkappe	Sealing hat	52 mm / 2.05 in



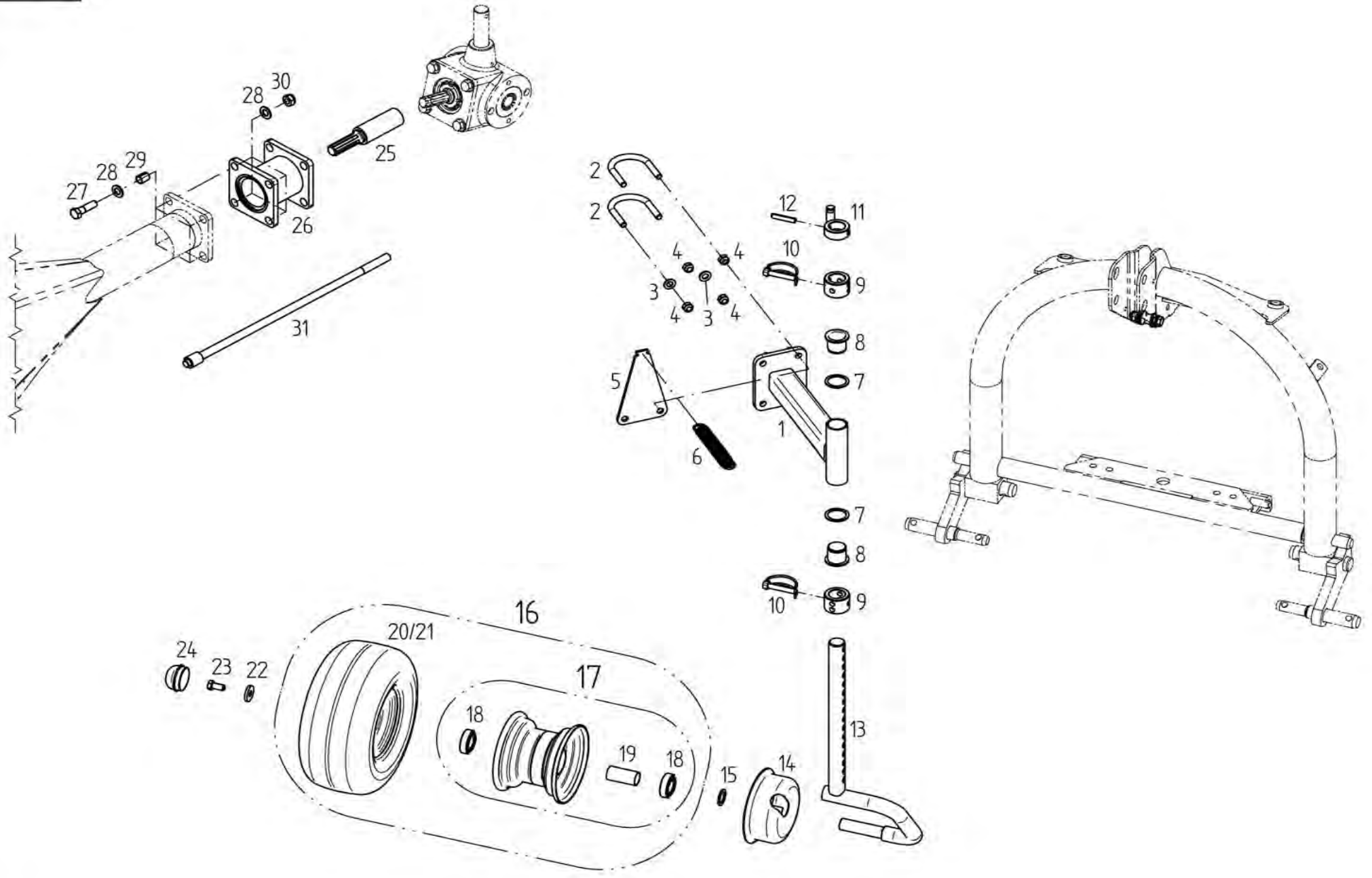
E00220	Schutzvorricht.	Protection device
	ET = Ersatzteil	Spare part
	EV = Verschleißteil	Wear part
	S = Sicherheitsrelevant	Security relevant
TH 431 DN		

POS	Nr. / No.	Status	Benennung	Description	ET-Tech-Daten
1	152227	ET	Warntafelträger	Warning sign carrier	
2	128271	ET	Lamellenstopfen	Lamellen plug	
3	150915	ET	Bügelschraube	Stirrup bolt	
4	115973	ET	Scheibe	Washer	DIN 125 - 10.5 A3C
5	108441	ET	6kt-Mutter	Nut	DIN 985 M10- 8 A3C
6	153860	ET	Leiste	Strip	
7	150614	ET	Warntafel, rechts	Warning sign, right	
8	150615	ET	Warntafel, links	Warning sign, left	
9	153983	ET	Stütze	Support	
10	116608	ET	6kt-Schraube	Hexagonal bolt	DIN 933 M 6x 20- 8.8 A3C
11	127289	ET	6kt-Schraube	Hexagonal bolt	DIN 931 M 6x 50- 8.8 A3C
12	116030	ET	Scheibe	Washer	DIN 9021 - 7.4 A3C
13	106903	ET	6kt-Mutter	Nut	DIN 985 M 6- 8 A3C
14	153969	ET	Haltewinkel	Retaining angle	
15	153857	ET	Abweisstab	protecting bar	
16	128987	ET	Splint	Cotter pin	DIN EN ISO 1234 - 4x36-St-
17	153964	ET	Abweisstab	protecting bar	
18	153982	ET	Schutzbogen	Arc-shaped guard	
19	128071	ET	Rohrschutzkappe	Pipe protective cap	
20	160500	ET	Bügelschraube	Stirrup bolt	
21	115972	ET	Scheibe	Washer	DIN 125 - 8.4 A3C
22	108531	ET	6kt-Mutter	Nut	DIN 985 M 8- 8 A3C
23	152220	ET	Rohrstrebe	Tubular strut	
24	160861	ET	Führungsbuchse	Guide bushing	
25	150620	ET	Schutzstange	Protective rod	
26	107428	ET	Spannstift	Tensioning pin	ISO 8752 4x24-A-St DAC
27	124279	ET	6kt-Schraube	Hexagonal bolt	DIN 931 M 8x 70- 8.8 A3C
28	140262	ET	Tellerscheibe	Washer	
29	150623	ET	Gummischeibe	Rubber washer	



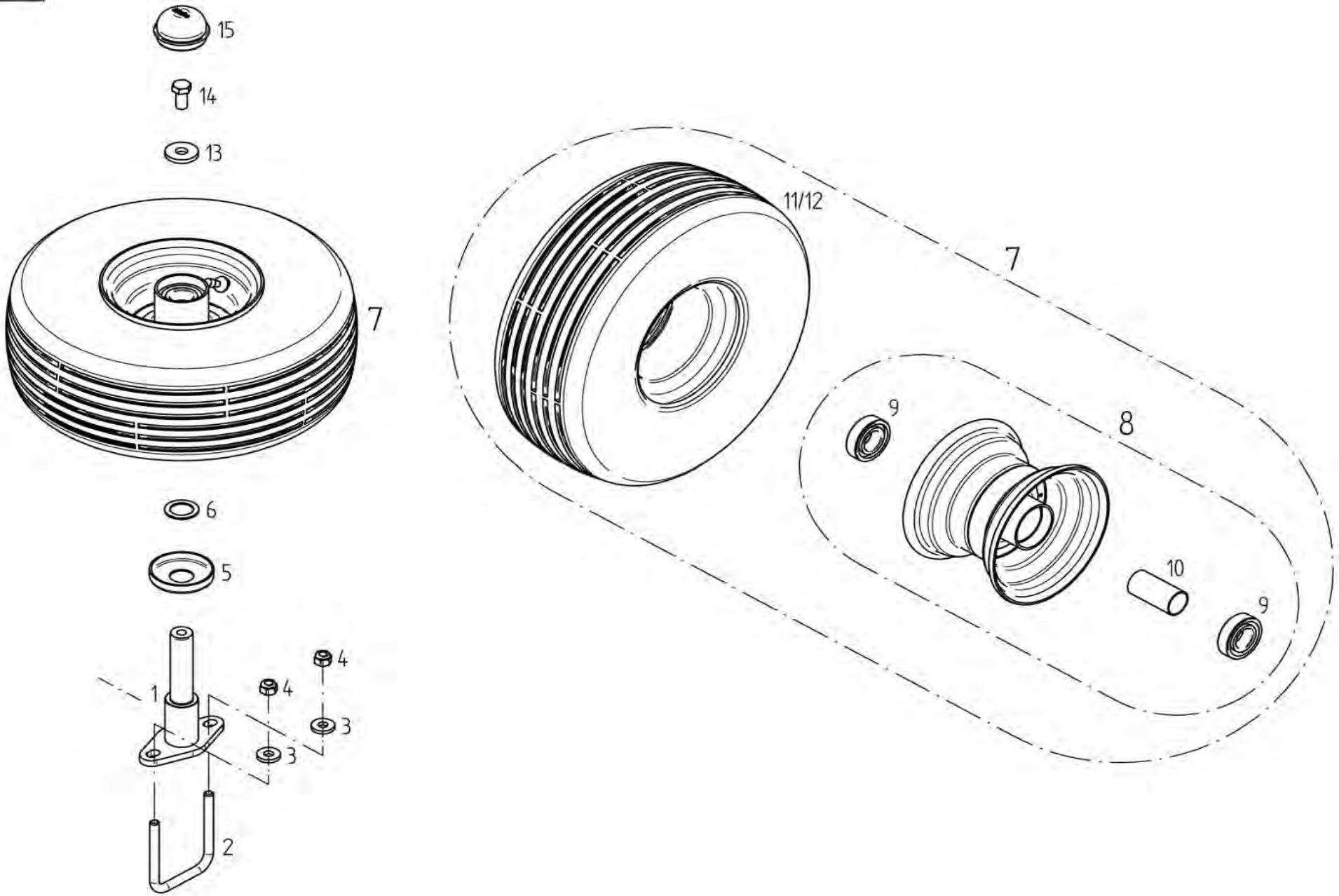
E00206	Sonderzubehör	Special equipment
	ET = Ersatzteil	Spare part
	EV = Verschleißteil	Wear part
	S = Sicherheitsrelevant	Security relevant
TH 431 DN		

POS	Nr. / No.	Status	Benennung	Description	ET-Tech-Daten
1	152499	ET	Hauptkabel	Main cable	
2	153502	ET	Beleuchtungshalter	Lamp holder	
3	162090	ET	Dreikammerleuchten	Three - unit lamp	
4	162091	ET	Dreikammerleuchten	Three - unit lamp	
5	124326	ET	Kabelbinder	Operating cable	
6	152584	ET	Zinkenverlustsicherung.	Antiloss tine securing assembly	



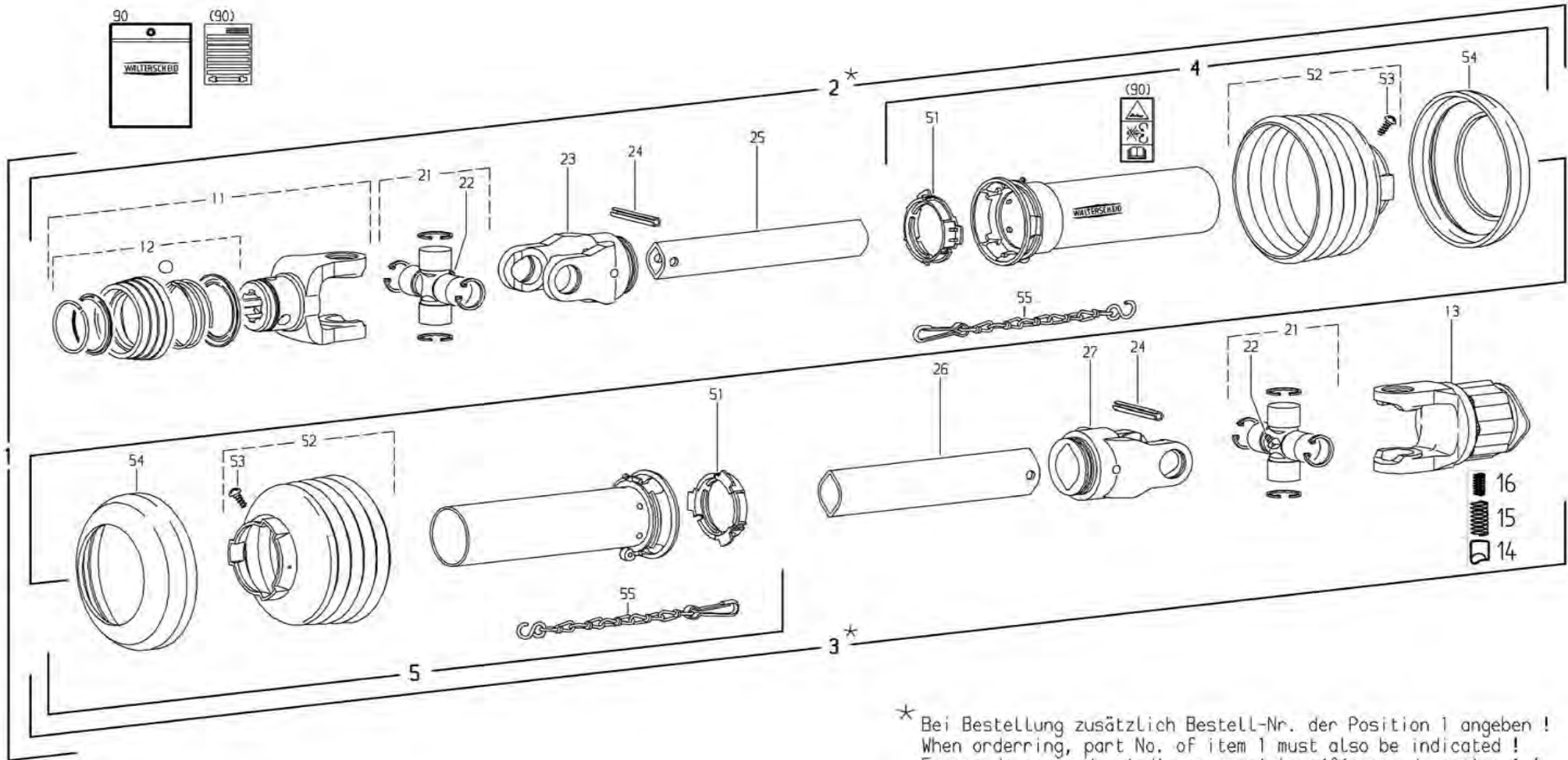
E00221	Sonderzubehör	Special equipment
	ET = Ersatzteil	Spare part
	EV = Verschleißteil	Wear part
	S = Sicherheitsrelevant	Security relevant
TH 431 DN		

POS	Nr. / No.	Status	Benennung	Description	ET-Tech-Daten
1	152482	ET	Radausleger	Wheel outrigger	
2	162260	ET	Bügelschraube	Stirrup bolt	
3	105186	ET	Scheibe	Washer	DIN 125 - 13 A3C
4	108589	ET	6kt-Mutter	Nut	DIN 985 M12- 8 A3C
5	152542	ET	Platte	Plate	
6	122473	ET	Zugfeder	Pulling spring	
7	127164	ET	Passscheibe	Adjusting washer	DIN 988 37x47x2
8	122735	ET	Bundbuchse	Flange sleeve	
9	165821	ET	Stellring	Adjusting ring	
10	118603	ET	Rohrklappstecker	Folding plug for pipes	10x60 St50 ZN3
11	152545	ET	Stellring	Adjusting ring	
12	107475	ET	Spannstift	Tensioning pin	ISO 8752 10x50-A-St DAC
13	164573	ET	Laufachse	Traversing axle	
14	150784	ET	Wickelschutz	Protection device against winding	
15	127570	ET	Passscheibe	Adjusting washer	DIN 988 25x36x2
16	127731	EV	Laufrad montiert	Track wheel mounted	
17	121608	ET	Felge	Rim	
18	117363	ET	Rillenkugellager	Grooved ball bearing	DIN 625 6205 2RS
19	128058	ET	Distanzrohr	Distance pipe	
20	127730	EV	Reifen	Tire	
21	127729	EV	Schlauch	Tube	
22	130655	ET	Scheibe	Washer	
23	126662	ET	6kt-Schraube	Hexagonal bolt	DIN 933 M12x 25- 8.8 A3C V
24	121327	ET	Abschlußkappe	Sealing hat	52 mm / 2.05 in
25	152550	ET	Verlängerungsstück	Extension piece	
26	153486	ET	Zwischenstück	Distance piece	
27	128131	ET	6kt-Schraube	Hexagonal bolt	DIN 931 M14x 50-10.9 DAC V
28	115986	ET	Scheibe	Washer	DIN 126 - 15.5 A3C
29	128919	ET	Spannstift	Tensioning pin	DIN 7346 18x 22-A-ST GEO
30	128612	ET	6kt-Mutter	Nut	DIN 985 M14-10 A3C
31	152530	ET	Zugstange	Pull rod	

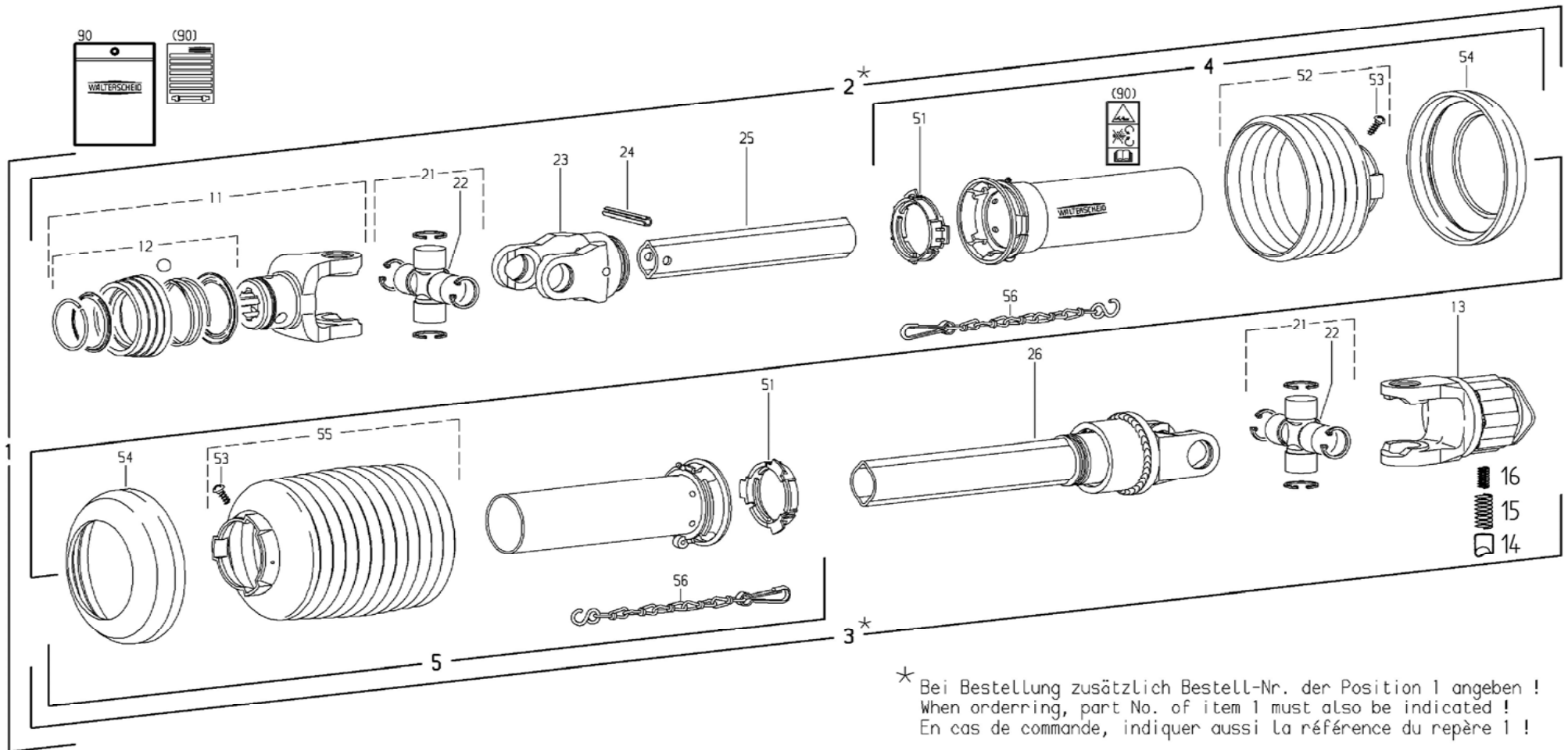


E00069	Sonderzubehör	Special equipment
	ET = Ersatzteil	Spare part
	EV = Verschleißteil	Wear part
	S = Sicherheitsrelevant	Security relevant
TH 431 DN		

POS	Nr. / No.	Status	Benennung	Description	ET-Tech-Daten
1	165782	ET	Halter	Support	24mm / 0.95in
2	152973	ET	Bügelschraube	Stirrup bolt	
3	116118	ET	Scheibe	Washer	DIN 7349 - 10.5 A3C
4	127918	ET	6kt-Mutter	Nut	DIN 982 M10-10 A3C
5	150084	ET	Schutzscheibe	Protective plate	
6	127570	ET	Passscheibe	Adjusting washer	DIN 988 25x36x2
7	126583	EV	Laufgrad montiert	Track wheel mounted	
8	121608	ET	Felge	Rim	
9	117363	ET	Rillenkugellager	Grooved ball bearing	DIN 625 6205 2RS
10	128058	ET	Distanzrohr	Distance pipe	
11	121609	EV	Reifen	Tire	
12	121610	EV	Schlauch	Tube	
13	130655	ET	Scheibe	Washer	
14	126662	ET	6kt-Schraube	Hexagonal bolt	DIN 933 M12x 25- 8.8 A3C V
15	121327	ET	Abschlußkappe	Sealing hat	52 mm / 2.05 in



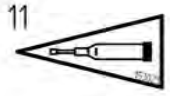
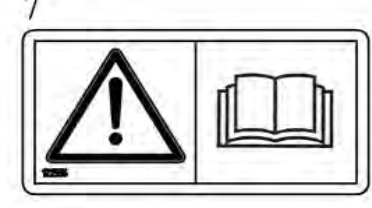
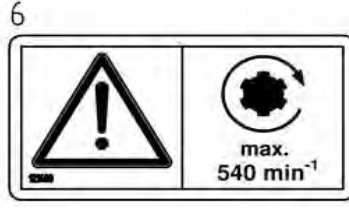
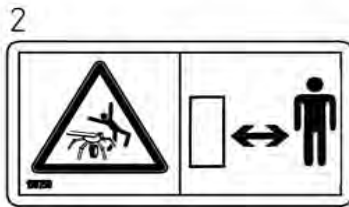
E00222		Gelenkwelle		PTO-shaft	
TH 431 DN		ET =	Ersatzteil	Spare part	
		EV =	Verschleißteil	Wear part	
		S =	Sicherheitsrelevant	Security relevant	
POS	Nr. / No.	Status	Benennung	Description	ET-Tech-Daten
1	152495	ET	Gelenkwelle	PTO-shaft	W2100-SD05- 910-K32B/550Nm
2	102594	ET	Innere Gelenkwellenhälfte	Inner PTO driveshaft half	
3	102596	ET	Äußere Gelenkwellenhälfte	Outer PTO drive shaft half	
4	102270	ET	Äußere Schutzhälfte	Outer guard half	
5	102308	ET	Innere Schutzhälfte	Inner guard half	
11	102446	ET	Aufsteckgabel	Quick disconnect yoke	
12	102492	ET	ASE-Verschluß komplett	ASE-lock complete	
13	102597	ET	Sternratsche	Star shaped ratchet	
14	102254	ET	Nocken	Cam	
15	102255	ET	Druckfeder	Compression spring	
16	102256	ET	Druckfeder	Compression spring	
21	102131	ET	Kreuzgarnitur kompl.	Cross and bearing kit cpl.	
22	102095	ET	Kegelschmiernippel	Conical grease nipple	DIN 71412 B M8x1
23	102086	ET	Rillengabel	Inboard yoke	
24	107467	ET	Spannstift	Tensioning pin	ISO 8752 8x50-A-St
25	102309	ET	Profilwelle	Profile shaft	
26	102310	ET	Profilrohr	Profile tube	
27	102089	ET	Rillengabel	Inboard yoke	
51	102091	ET	Gleitring	Bearing ring	
52	102092	ET	Schutztrichter	Guard cone	
53	102075	ET	Schraube	Screw	3.5x9.5
54	102190	ET	Stützring	Reinforcing collar	
55	102101	ET	Haltekette	Safety chain	
90	102496	ET	Betriebsanleitung	Service instructions	



* Bei Bestellung zusätzlich Bestell-Nr. der Position 1 angeben !
 When ordering, part No. of item 1 must also be indicated !
 En cas de commande, indiquer aussi la référence du repère 1 !

E00264	Sonderzubehör	Special equipment
	ET = Ersatzteil	Spare part
	EV = Verschleißteil	Wear part
	S = Sicherheitsrelevant	Security relevant
TH 431 DN		

POS	Nr. / No.	Status	Benennung	Description	ET-Tech-Daten
0	164658	ET	Gelenkwelle	PTO-shaft	
4	102193	ET	Äußere Schutzhälfte	Outer guard half	
5	102194	ET	Innere Schutzhälfte	Inner guard half	
11	102447	ET	Aufsteckgabel	Quick disconnect yoke	
12	102492	ET	ASE-Verschluß komplett	ASE-lock complete	
13	102178	ET	Sternratsche	Star shaped ratchet	
14	102254	ET	Nocken	Cam	
15	102255	ET	Druckfeder	Compression spring	
16	102256	ET	Druckfeder	Compression spring	
21	161947	ET	Kreuzgarnitur kompl.	Cross and bearing kit cpl.	
22	102095	ET	Kegelschmiernippel	Conical grease nipple	DIN 71412 B M8x1
23	102069	ET	Rillengabel	Inboard yoke	
24	102070	ET	Spannstift	Tensioning pin	ISO 8752 10x65
25	102179	ET	Profilrohr	Profile tube	
26	102180	ET	Sperrkeilfreilauf	Key-type overrunning clutch	
51	102076	ET	Gleitring	Bearing ring	
52	102306	ET	Schutztrichter	Guard cone	
53	102075	ET	Schraube	Screw	3.5x9.5
54	102102	ET	Stützring	Reinforcing collar	
55	102490	ET	Schutztrichter	Guard cone	
56	102101	ET	Haltekette	Safety chain	
90	102496	ET	Betriebsanleitung	Service instructions	



E00224	Aufkleber	Lable
	ET = Ersatzteil	Spare part
	EV = Verschleißteil	Wear part
	S = Sicherheitsrelevant	Security relevant
TH 431 DN		

POS	Nr. / No.	Status	Benennung	Description	ET-Tech-Daten
1	153473	ET	Aufkleber	Decal	" TH 431 DN " re.
2	150750	ET	Aufkleber	Decal	"Rot. Kreisel TH/TS"
3	122740	ET	Aufkleber	Decal	"STEINSCHLAG"
4	121289	ET	Aufkleber	Decal	"Schwenkbereich"
5	133026	ET	Aufkleber	Decal	"max. Hydraulikdruck"
6	121600	ET	Aufkleber	Decal	"max. 540 1/min"
7	122556	ET	Aufkleber	Decal	"Betriebsanl. lesen"
8	166595	ET	Aufkleber	Decal	"FELLA" 50x215 links
9	166596	ET	Aufkleber	Decal	"FELLA" 50x215 rechts
10	161529	ET	Aufkleber	Decal	"Quetschgefahr"
11	153029	ET	Aufkleber	Decal	"Fettpresse"

NUMMERNVERZEICHNISS INDEX OF NUMBERS LIST NUMERIQUE

Bestell-Nr.	Seite	Pos.	Bestell-Nr.	Seite	Pos.	Bestell-Nr.	Seite	Pos.	Bestell-Nr.	Seite	Pos.
Part No.	Page	Pos.	Part No.	Page	Pos.	Part No.	Page	Pos.	Part No.	Page	Pos.
102069	Seite 22	23	107449	Seite 2	31	122473	Seite 16	6	128058	Seite 16	19
102070	Seite 22	24	107452	Seite 8	8	122556	Seite 24	7	128058	Seite 18	10
102075	Seite 20	53	107453	Seite 10	17	122613	Seite 2	23	128071	Seite 12	19
102075	Seite 22	53	107454	Seite 2	22	122712	Seite 10	46	128110	Seite 4	12
102076	Seite 22	51	107464	Seite 8	7	122735	Seite 16	8	128111	Seite 4	13
102086	Seite 20	23	107467	Seite 20	24	122740	Seite 24	3	128131	Seite 16	27
102089	Seite 20	27	107475	Seite 2	21	123775	Seite 8	14	128271	Seite 12	2
102091	Seite 20	51	107475	Seite 16	12	124151	Seite 2	4	128296	Seite 4	5
102092	Seite 20	52	107596	Seite 10	36	124269	Seite 6	11	128388	Seite 4	14
102095	Seite 20	22	108292	Seite 6	7	124279	Seite 12	27	128393	Seite 10	3
102095	Seite 22	22	108292	Seite 10	9	124326	Seite 8	23	128395	Seite 4	4
102101	Seite 20	55	108392	Seite 4	3	124326	Seite 14	5	128433	Seite 2	8
102101	Seite 22	56	108441	Seite 10	26	124503	Seite 10	13	128469	Seite 6	31
102102	Seite 22	54	108441	Seite 12	5	124797	Seite 2	20	128612	Seite 16	30
102131	Seite 20	21	108455	Seite 8	6	126137	Seite 10	5	128915	Seite 4	15
102178	Seite 22	13	108531	Seite 12	22	126308	Seite 6	9	128916	Seite 4	17
102179	Seite 22	25	108570	Seite 2	6	126383	Seite 6	5	128919	Seite 16	29
102180	Seite 22	26	108589	Seite 2	17	126387	Seite 6	3	128987	Seite 12	16
102190	Seite 20	54	108589	Seite 16	4	126429	Seite 6	22	130047	Seite 6	13
102193	Seite 22	4	109525	Seite 4	1	126583	Seite 10	40	130655	Seite 16	22
102194	Seite 22	5	115916	Seite 2	24	126583	Seite 18	7	130655	Seite 18	13
102254	Seite 20	14	115945	Seite 10	33	126662	Seite 10	47	133026	Seite 24	5
102254	Seite 22	14	115970	Seite 8	20	126662	Seite 16	23	133810	Seite 6	19
102255	Seite 20	15	115972	Seite 12	21	126662	Seite 18	14	140171	Seite 8	11
102255	Seite 22	15	115973	Seite 10	4	126663	Seite 2	27	140262	Seite 12	28
102256	Seite 20	16	115973	Seite 12	4	126821	Seite 6	18	150080	Seite 10	14
102256	Seite 22	16	115979	Seite 2	13	126859	Seite 8	17	150084	Seite 18	5
102270	Seite 20	4	115986	Seite 4	16	126880	Seite 6	16	150094	Seite 10	22
102306	Seite 22	52	115986	Seite 16	28	126880	Seite 8	4	150243	Seite 2	10
102308	Seite 20	5	116030	Seite 12	12	126881	Seite 6	17	150251	Seite 2	30
102309	Seite 20	25	116118	Seite 10	25	126881	Seite 8	5	150281	Seite 10	38
102310	Seite 20	26	116118	Seite 18	3	127164	Seite 16	7	150370	Seite 2	29
102446	Seite 20	11	116532	Seite 2	15	127178	Seite 6	25	150614	Seite 12	7
102447	Seite 22	11	116608	Seite 12	10	127258	Seite 6	8	150615	Seite 12	8
102490	Seite 22	55	116612	Seite 6	20	127270	Seite 4	6	150620	Seite 12	25
102492	Seite 20	12	116623	Seite 10	24	127289	Seite 12	11	150623	Seite 12	29
102492	Seite 22	12	116688	Seite 2	33	127399	Seite 6	26	150750	Seite 24	2
102496	Seite 20	90	116699	Seite 2	14	127454	Seite 10	19	150784	Seite 10	37
102496	Seite 22	90	117245	Seite 2	36	127493	Seite 4	18	150784	Seite 16	14
102594	Seite 20	2	117363	Seite 10	42	127564	Seite 2	28	150862	Seite 10	21
102596	Seite 20	3	117363	Seite 16	18	127564	Seite 10	23	150915	Seite 12	3
102597	Seite 20	13	117363	Seite 18	9	127566	Seite 10	12	150920	Seite 8	2
105186	Seite 2	16	118603	Seite 16	10	127567	Seite 10	11	150920	Seite 10	29
105186	Seite 6	4	121289	Seite 24	4	127570	Seite 10	39	151033	Seite 8	16
105186	Seite 10	20	121327	Seite 10	48	127570	Seite 16	15	151070	Seite 8	15
105186	Seite 16	3	121327	Seite 16	24	127570	Seite 18	6	151817	Seite 8	18
105464	Seite 10	16	121327	Seite 18	15	127581	Seite 8	19	152208	Seite 4	8
106903	Seite 8	21	121600	Seite 24	6	127728	Seite 2	9	152211	Seite 6	15
106903	Seite 12	13	121608	Seite 10	41	127729	Seite 16	21	152212	Seite 4	9
107165	Seite 4	10	121608	Seite 16	17	127730	Seite 16	20	152220	Seite 12	23
107367	Seite 2	5	121608	Seite 18	8	127731	Seite 16	16	152222	Seite 6	29
107367	Seite 6	28	121609	Seite 10	45	127735	Seite 10	8	152227	Seite 12	1
107383	Seite 6	27	121609	Seite 18	11	127736	Seite 10	27	152228	Seite 10	10
107385	Seite 2	7	121610	Seite 10	44	127918	Seite 18	4	152230	Seite 10	6
107385	Seite 4	2	121610	Seite 18	12	127957	Seite 4	11	152231	Seite 6	21
107428	Seite 12	26	122466	Seite 2	25	128058	Seite 10	43	152235	Seite 6	24

fella.eu



FELLA-Werke GmbH
Fellastr. 1-3 • D-90537 Feucht
Tel.: +49 (0)9128 - 73229 • Fax +49 (0)9128 - 73110
Service@fella.eu



ET