



Ersatzteilliste / Spare Parts / Pièces de Rechange

TH 800 Trans

Heuer / Tedder / Faneurs



fella.eu



ERSATZTEILLISTE

WICHTIG BEI BESTELLUNG VON ERSATZTEILEN

Für das zu ersetzende Teil ist anhand der nachfolgenden Ersatzteilliste die genaue Bestell-Nummer und die Bezeichnung festzustellen.

Besonders aber bitten wir um Angabe des auf dem Typenschild eingepprägten Maschinen-Typen und der Maschinen-Nummer, um Fehllieferungen von Ersatzteilen zu vermeiden. Die genaue Anschrift sowie Versandart (per Post, Paketdienst, Nachtexpress oder Spedition Ihrer Wahl) ist unbedingt anzugeben.

Die in der Ersatzteilliste mit "EV" gekennzeichneten Ersatzteile unterliegen während des Betriebes natürlichem Verschleiß und sind daher von der Garantie ausgenommen. Vor jedem Einsatz ist die Überprüfung der Funktionsfähigkeit dieser Teile erforderlich. Gegebenenfalls muss der Austausch erfolgen. Für Folgeschäden, die durch nicht rechtzeitiges Auswechseln von Verschleißteilen entstehen, besteht kein Garantianspruch.



CATALOGUE DES PIECES DE RECHANGE

NOTE IMPORTANTE RELATIVE AUX COMMANDES DE PIECES DETACHEES

Déterminez le numéro exact de référence et la désignation de la pièce à échanger, en consultant la liste suivante des pièces de rechange, s.v.p.

Nous vous demandons en particulier, pour éviter les erreurs dans les livraisons en pièces détachées, de bien indiquer le numéro de la série du type de la machine, qui est marqué sur la plaque du constructeur, ainsi que le numéro de la machine. Toujours indiquer l'adresse avec précision, ainsi que le mode d'expédition choisi (par voie postale, par petit paquet, par colis postal, en service express de nuit, ou par un autre mode d'expédition que ceux ci-dessus cités).

Les pièces de rechange marquées "EV" dans la liste des pièces de rechange sont soumises à l'usure par détérioration naturelle pendant le service, et pour cela ne sont pas couvertes par notre garantie. Avant toute utilisation, il faut contrôler le bon fonctionnement de ces pièces. Si nécessaire, il faut les remplacer. Nous ne pouvons pas accepter de garantie pour dommages consécutifs résultant du fait que les pièces d'usure n'ayent pas été remplacées au bon moment.



SPARE PARTS CATALOGUE

IMPORTANT NOTE CONCERNING ORDERS ON SPARE PARTS

Please use the following spare parts list in order to identify the part to be replaced, and quote its exact part number and description. In particular, you are requested to quote machine type and machine no. indicated marked on the nameplate, in order to prevent supply of wrong parts. Please always mention your complete address as well as kind of transport (post parcel, parcel service, overnight express or forwarding agency according to your choice).

The spare parts marked "EV" in the spare parts list are subject to normal wear and tear during operation, and therefore are not covered by our warranty. Prior to every work these parts must be checked for perfect operation. If necessary, they have to be replaced. We cannot accept any warranty for consequential damage which is due to the fact that wear parts have not replaced in proper time.



ONDERDELENLIJST

BELANGRIJK VOOR HET BESTELLEN VAN ONDERDELEN

Volgens bijgaande onderdelenlijst is het juiste bestelnummer en de omschrijving van het te vervangen deel vast te stellen.

In het bijzonder vragen wij U, het op het typeplaatje ingestempelde machinetype en machinenummer op te geven, om foutieve leveringen van onderdelen te vermijden. Beslist noodzakelijk is het vermelden van het juiste adres, met postkantoor of NS-station en postcode, alsmede de verzendingswijze (pakje, postpakket, vracht-, jil- of expresgoed).

De onderdelen, die in de onderdelenlijst met een "EV" zijn gemerkt, zijn tijdens het gebruik onderhevig aan normale slijtage en vallen daarom niet onder de garantiebepalingen. De toestand van deze delen dient, telkens vóór het werk begint, te worden gecontroleerd op hun goede werking. Zonodig versleten delen vervangen. Eventuele schade, tengevolge van niet tijdige vervanging van versleten onderdelen, wordt niet door de garantie gedekt.



LISTINO RICAMBI MACCHINE FELLA

NOTE IMPORTANTI PER ORDINI DI RICAMBI

Individuare l'esatto codice ricambi composto da 6 cifre e la denominazione del ricambio da ordinare consultando il seguente listino ricambi.

Per evitare inconvenienti, Vi preghiamo di indicare inoltre la matricola della macchina e l'anno di costruzione. Ogni macchina ha una targhetta, dove sono incisi questi dati. Indispensabile per ogni ordine sono anche il Vs. indirizzo completo e la modalità di trasporto (tramite poste, corriere espresso, notturno oppure una ditta di spedizione ai Vostra scelta).

I ricambi contraddistinti con la lettera "EV" sono ricambi a largo consumo e soggette a naturale usura. Per questi ricambi non è prevista alcuna garanzia. Preghiamo controllare con attenzione la funzionalità dei ricambi a largo consumo prima di iniziare il lavoro. In caso necessario procedere all'immediata sostituzione. La ditta FELLA WERKE GmbH & Co. KG non si assume alcuna responsabilità per danni sorti per la non tempestiva sostituzione di questi ricambi.



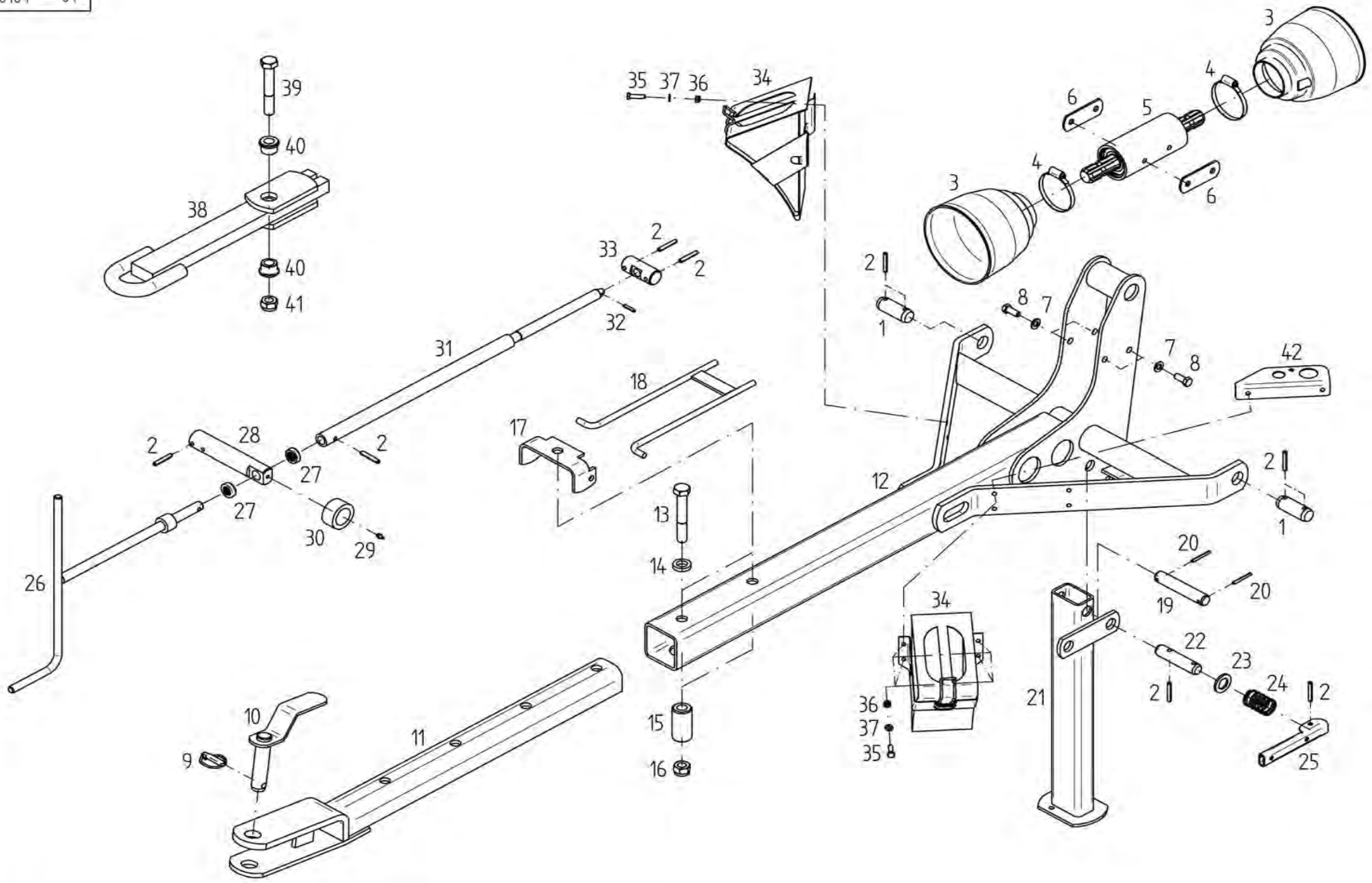
LISTA DE PIEZAS DE RECAMBIO

IMPORTANTE PARA PEDIR PIEZAS DE RECAMBIO

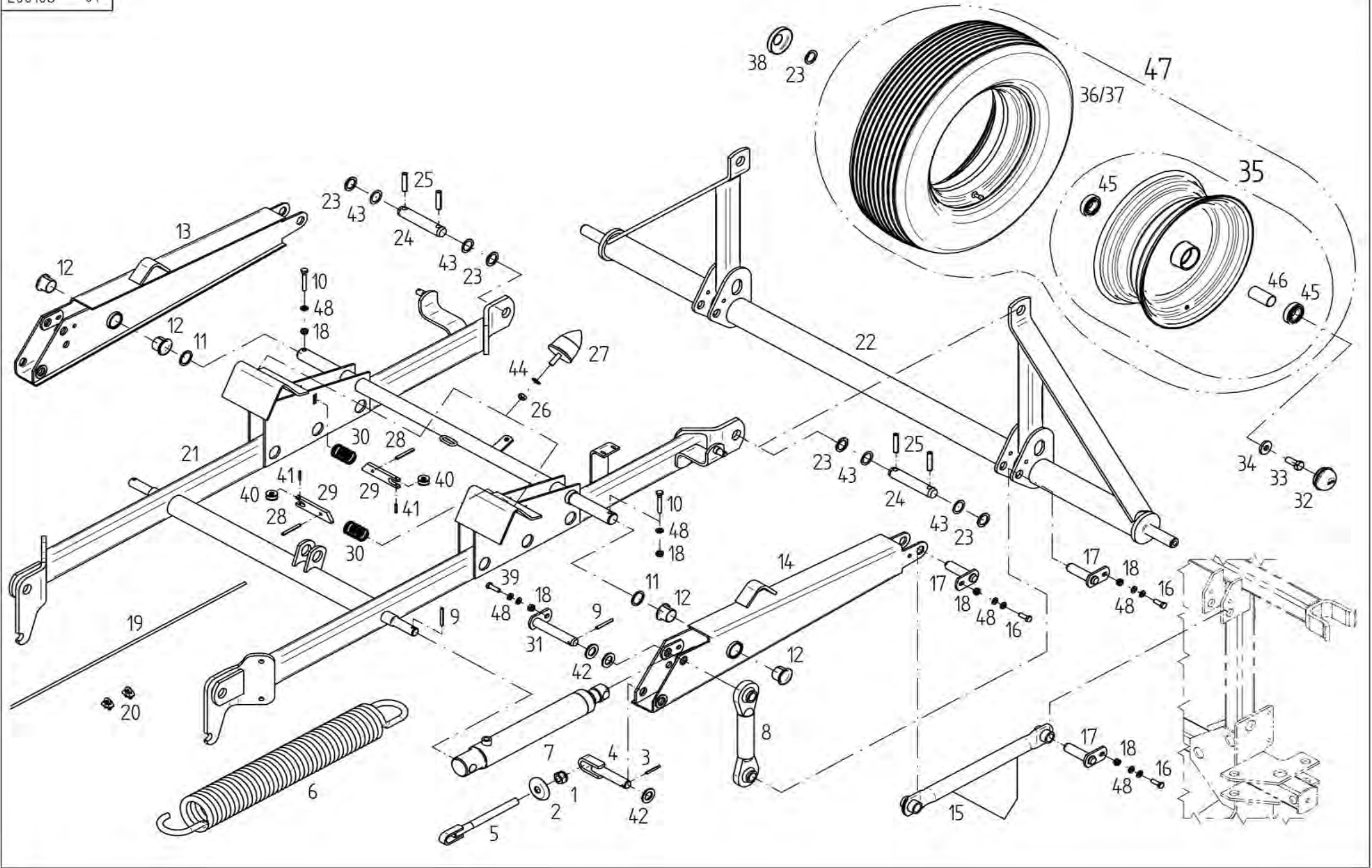
Averiguar n° ref. y denominación exacta de la pieza a recambiar usando la lista de recambio siguiente.

Les rogamos especialmente indicarnos tipo y número de la máquina, estampados en la placa indicador para evitar el suministro de piezas de recambio incorrectas. Siempre mencionar la dirección exacta y el modo de envío (correo, servicio de paquetes, reparto urgente o agencia de expedición según su deseo).

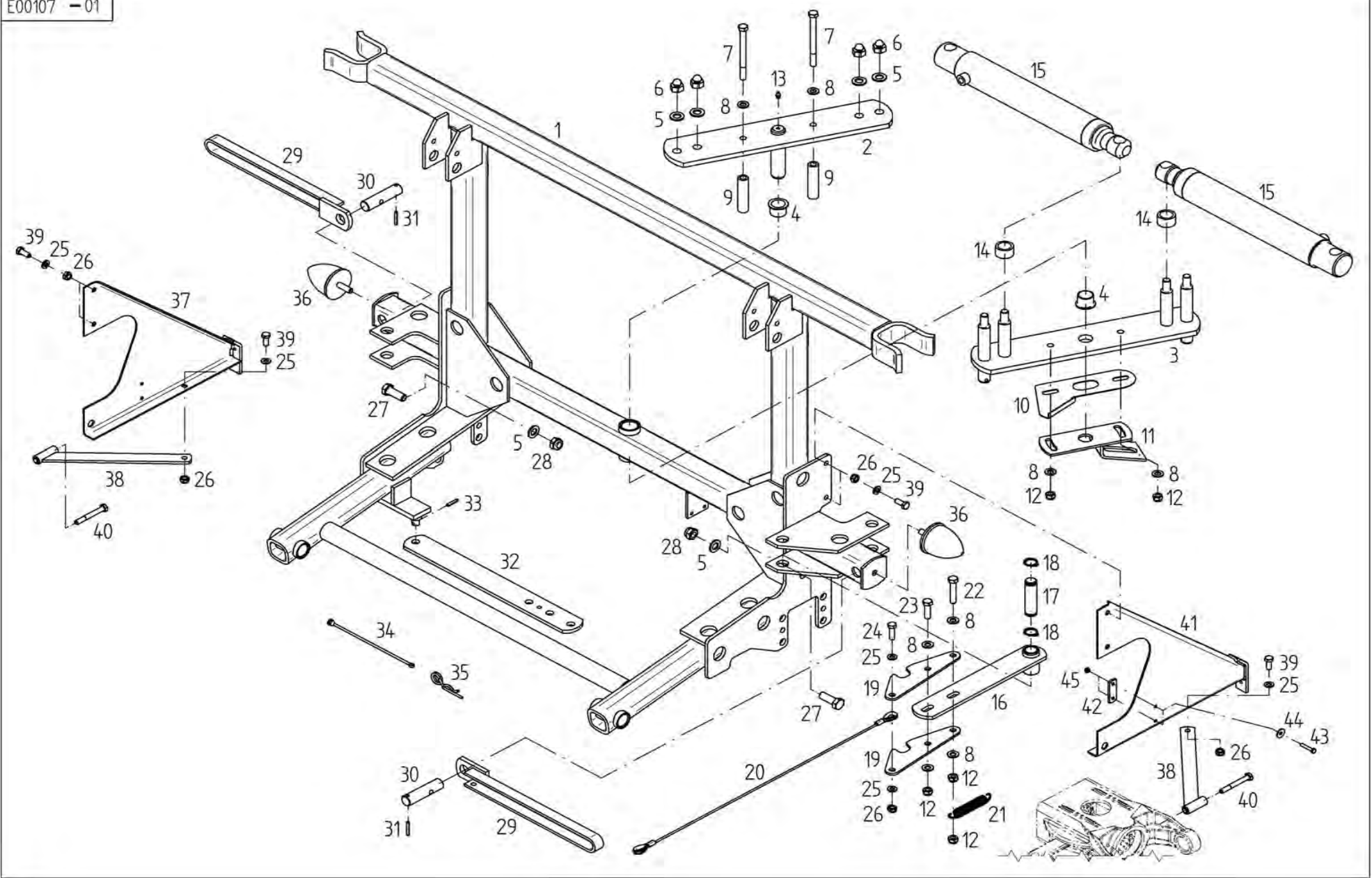
Las piezas marcadas por "EV" en la lista de recambio son piezas de desgaste y por eso no forman parte de nuestra garantía. Antes de cada empleo de la máquina hay que revisar la función de estas piezas. En caso de necesidad hay que reemplazarlas. Daños que resultan del recambio retrasado de estas piezas no forman parte de nuestra garantía.



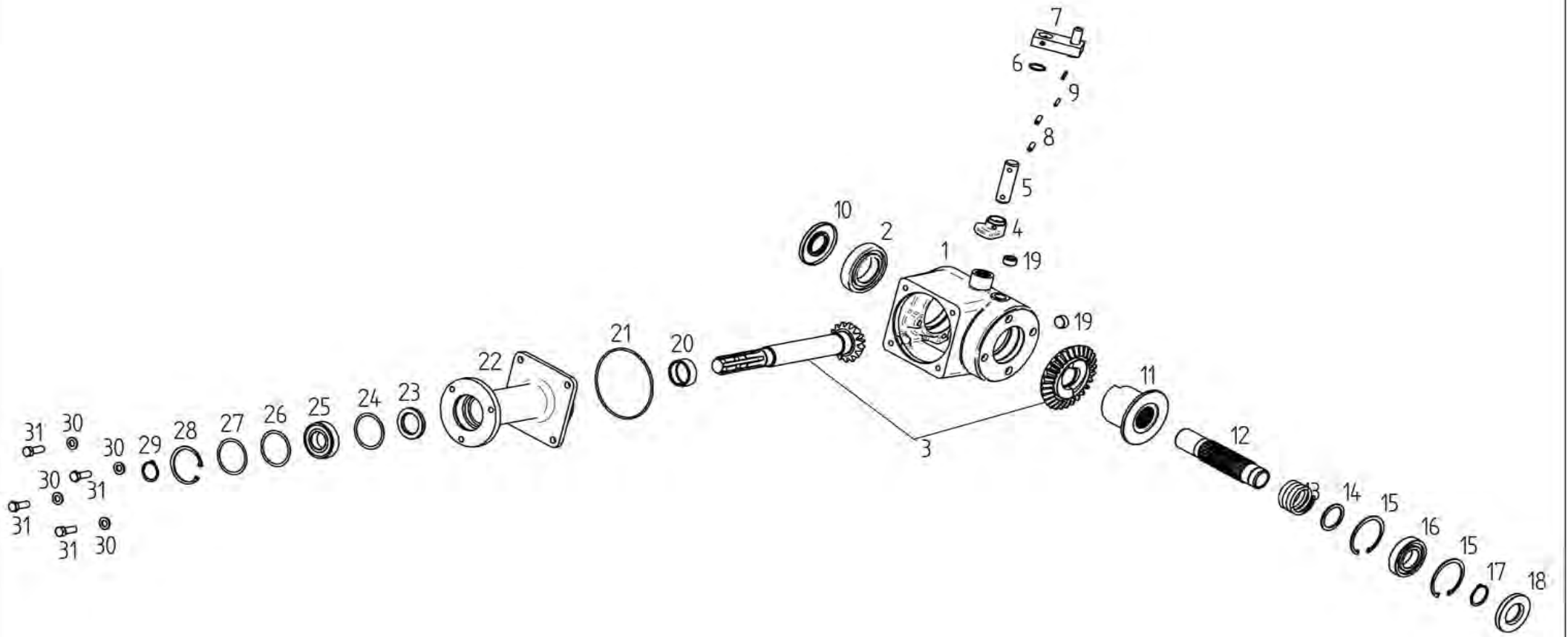
E00104		Deichsel		Drawbar	
		ET =	Ersatzteil	Spare part	
		EV =	Verschleißteil	Wear part	
		S =	Sicherheitsrelevant	Security relevant	
TH 800 Trans					
POS	TeilNr	Status	Benennung	Description	ET-Tech-Daten
1	150522	ET	Bolzen	Pin	
2	127178	ET	Spannstift	Tensioning pin	ISO 8752 8x50-A-St DAC
3	117999	ET	Schutztopf	Guard	
4	117831	ET	Schlauchschele	Hose clip	DIN 3017 A-70- 90x12-W1-2
5	163660	ET	Zwischenlager, montiert	Intermediate bearing, mounted	
6	150116	ET	Beilage	Annex	
7	105186	ET	Scheibe	Washer	DIN 125 - 13 A3C
8	127641	ET	6kt-Schraube	Hexagonal bolt	DIN 933 M12x 30- 8.8 A3C Vp
9	108544	ET	Klappstecker	Folding plug	DIN 11023 12x45 ZN3
10	150686	ET	Steckbolzen	Socket pin	
11	153275	ET	Deichselprofil	Drawbar profile	
12	153247	ET	Deichsel	Drawbar	
13	127823	ET	6kt-Schraube	Hexagonal bolt	DIN 931 M20x130- 8.8 A3C
14	127441	ET	Scheibe	Washer	DIN 7989 A 22 A3C
15	150419	ET	Buchse	Bushing	
16	127267	ET	6kt-Mutter	Nut	DIN 985 M20- 8 A3C
17	150118	ET	Bügel	Bracket	
18	150119	ET	Stütze	Support	
19	121779	ET	Bolzen	Pin	
20	107454	ET	Spannstift	Tensioning pin	ISO 8752 6x50-A-St DAC
21	150120	ET	Stützfuß	Land support	
22	123269	ET	Bolzen	Pin	
23	115989	ET	Scheibe	Washer	DIN 126 - 26 A3C
24	123154	ET	Druckfeder	Compression spring	
25	150121	ET	Rasthebel	Stop lever	
26	150908	ET	Spindelgriff	Spindle handle	
27	127416	ET	Axial-Rillenkugellager	Grooved ball thrust bearing	
28	153231	ET	Bolzen	Pin	
29	108292	ET	Kegelschmiernippel	Conical grease nipple	DIN 71412 A S8X1
30	161146	ET	Distanzbuchse	Distance bushing	
31	151876	ET	Spindel	Spindle	
32	107449	ET	Spannstift	Tensioning pin	ISO 8752 6x30-A-St DAC
33	123058	ET	Bolzen	Pin	
34	163372	ET	Unterlegkeil	Chock	
35	105483	ET	6kt-Schraube	Hexagonal bolt	DIN 933 M 8x 30- 8.8 A3C
36	108531	ET	6kt-Mutter	Nut	DIN 985 M 8- 8 A3C
37	115972	ET	Scheibe	Washer	DIN 125 - 8.4 A3C
38	150666	ET	Zugöse	Drawbar eye	
39	127823	ET	6kt-Schraube	Hexagonal bolt	DIN 931 M20x130- 8.8 A3C
40	150664	ET	Buchse	Bushing	
41	127267	ET	6kt-Mutter	Nut	DIN 985 M20- 8 A3C
42	153233	ET	Haltewinkel	Retaining angle	



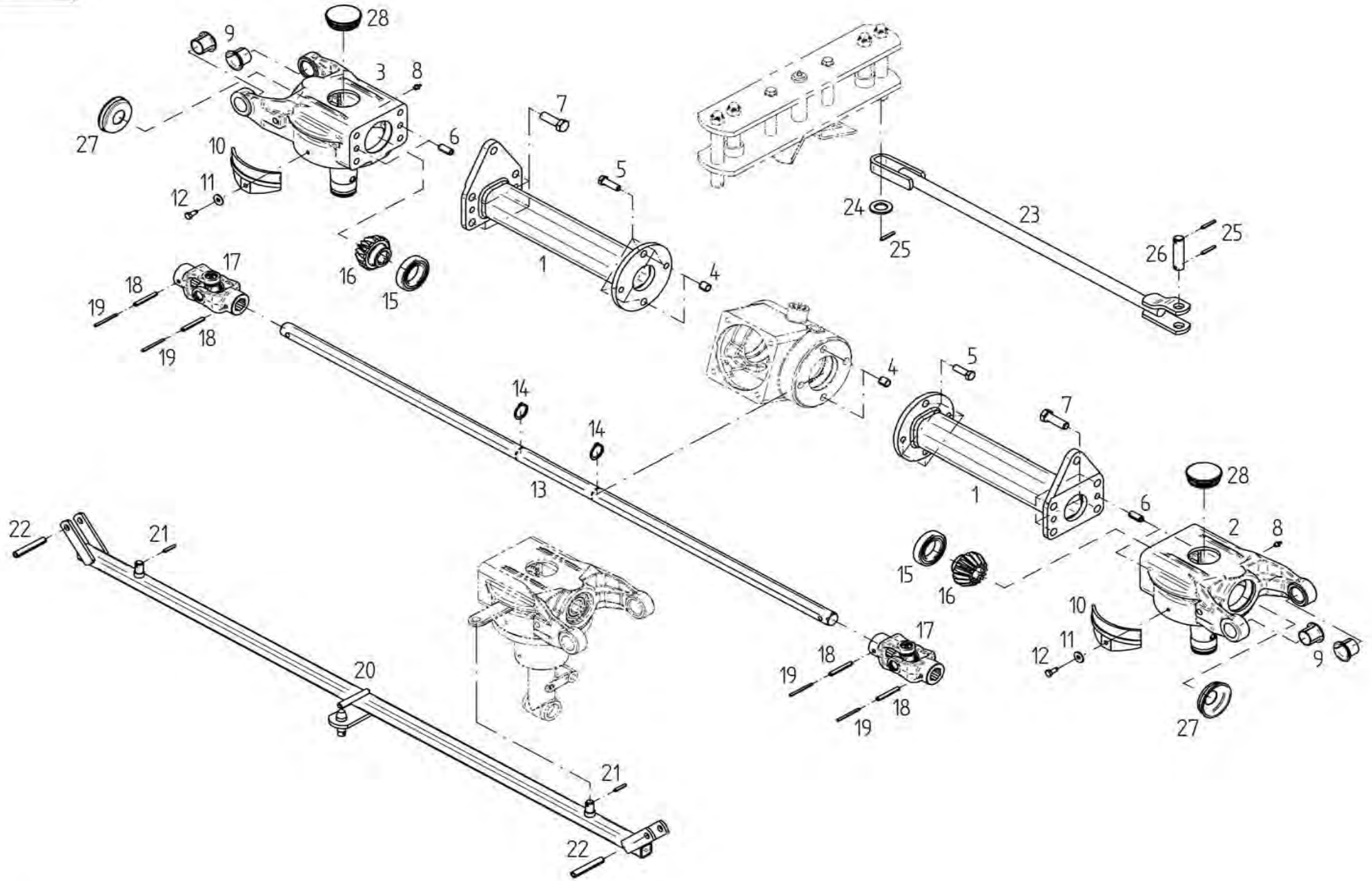
E00106		Fahrwerk	Chassis		
	ET =	Ersatzteil	Spare part		
	EV =	Verschleißteil	Wear part		
	S =	Sicherheitsrelevant	Security relevant		
TH 800 Trans					
POS	TeilNr	Status	Benennung	Description	ET-Tech-Daten
1	127267	ET	6kt-Mutter	Nut	DIN 985 M20- 8 A3C
2	150091	ET	Scheibe	Washer	
3	107454	ET	Spannstift	Tensioning pin	ISO 8752 6x50-A-St DAC
4	123192	ET	Bolzen	Pin	
5	123191	ET	Spannschraube	Tension bolt	
6	123208	ET	Zugfeder	Pulling spring	
7	151388	ET	Druckzylinder	Pressure cylinder	
7	151389	ET	Dichtungssatz	Set of seals	
8	123061	ET	Koppelstange	Connecting rod	
9	107469	ET	Spannstift	Tensioning pin	ISO 8752 8x60-A-St DAC
10	116522	ET	6kt-Schraube	Hexagonal bolt	DIN 931 M10x 65- 8.8 A3C
11	126376	ET	Passscheibe	Adjusting washer	DIN 988 35x45x2
12	123132	ET	Bundbuchse	Flange sleeve	
13	150122	ET	Hebel	Handle	
14	150123	ET	Hebel	Handle	
15	150942	ET	Koppelstange	Connecting rod	
16	107735	ET	6kt-Schraube	Hexagonal bolt	DIN 933 M10x 30- 8.8 A3C
17	123209	ET	Bolzen	Pin	
18	108441	ET	6kt-Mutter	Nut	DIN 985 M10- 8 A3C
19	123389	ET	Seil	Rope	
20	108428	ET	Drahtseilklemme	Clamp	EN 13411-5-N6.5
21	153232	ET	Rahmen	Frame	
22	150125	ET	Achse	Axle	
23	124797	ET	Stützscheibe	Supporting plate	DIN 988 S 30x42x2.5
24	150523	ET	Bolzen	Pin	
25	107483	ET	Spannstift	Tensioning pin	ISO 8752 13x60-A-St DAC
26	108589	ET	6kt-Mutter	Nut	DIN 985 M12- 8 A3C
27	123188	ET	Parabelfeder	Parabola spring	
28	107470	ET	Spannstift	Tensioning pin	ISO 8752 8x65-A-St DAC
29	123761	ET	Riegel	Lock	
30	123154	ET	Druckfeder	Compression spring	
31	150944	ET	Bolzen	Pin	
32	126920	ET	Abschlußkappe	Sealing hat	62 mm / 2.44 in
33	126377	ET	6kt-Schraube	Hexagonal bolt	DIN 933 M16x 40- 8.8 A3C Vp
34	124517	ET	Scheibe	Washer	DIN 7349 - 17 A3C
35	122477	ET	Tiefbettfelge	Rim	6.00 J x 15
36	127006	EV	Schlauch	Tube	215/65-15
37	126921	EV	Reifen	Tire	215/65-15 6PR rill
38	160348	ET	Schutzscheibe	Protective plate	
39	116623	ET	6kt-Schraube	Hexagonal bolt	DIN 933 M10x 35- 8.8 A3C
40	127516	ET	Seilrolle	Rope pulley	
41	107438	ET	Spannstift	Tensioning pin	ISO 8752 5x30-A-St DAC
42	115989	ET	Scheibe	Washer	DIN 126 - 26 A3C
43	116014	ET	Passscheibe	Adjusting washer	DIN 988 30x42x1
44	105186	ET	Scheibe	Washer	DIN 125 - 13 A3C
45	105327	ET	Rillenkugellager	Grooved ball bearing	DIN 625 6206 2RS
46	152729	ET	Distanzrohr	Distance pipe	
47	126922	ET	Laufgrad montiert	Track wheel mounted	215/65-15 6PR
48	115973	ET	Scheibe	Washer	DIN 125 - 10.5 A3C



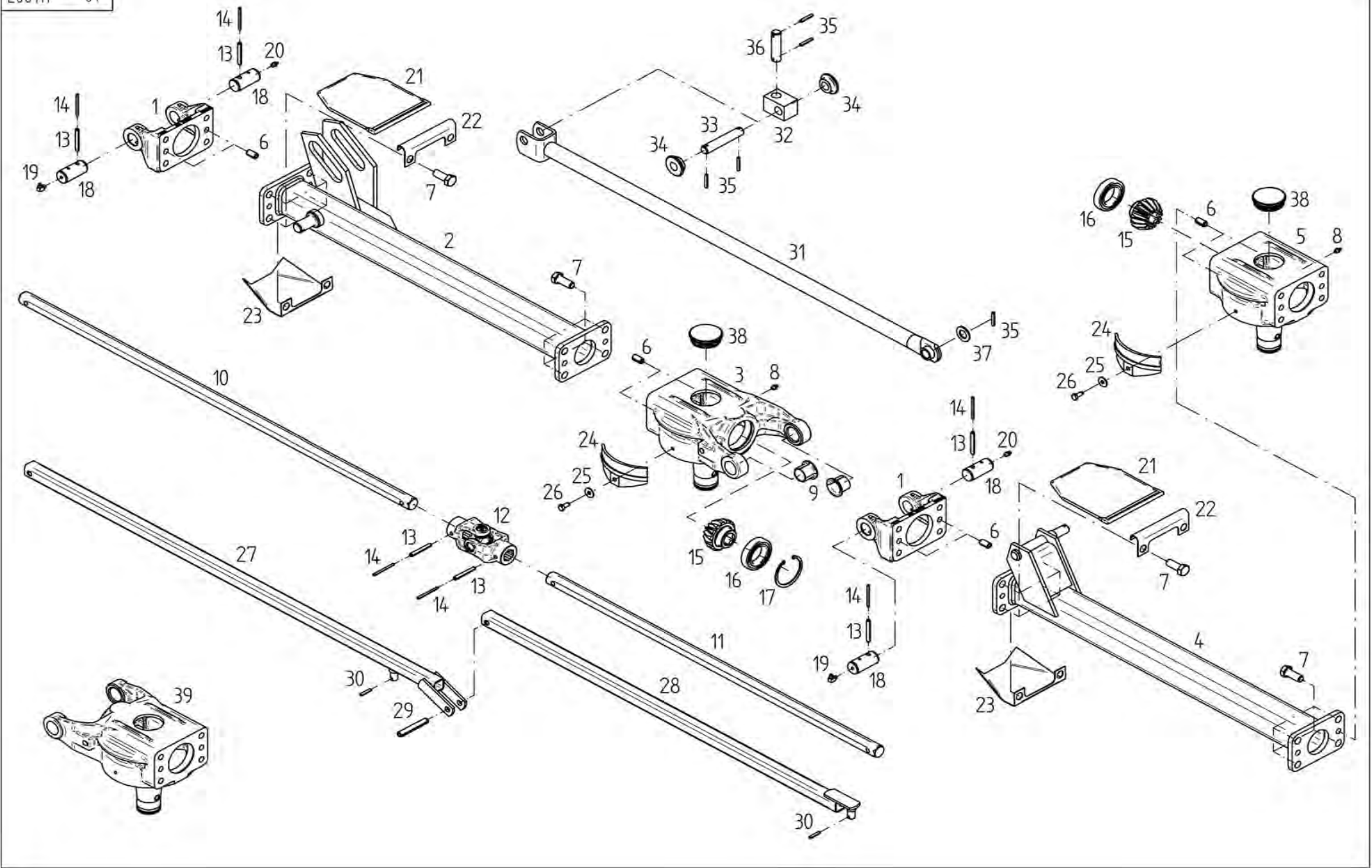
E00107		Brücke		Carrier	
TH 800 Trans		ET =	Ersatzteil	Spare part	
		EV =	Verschleißteil	Wear part	
		S =	Sicherheitsrelevant	Security relevant	
POS	TeilNr	Status	Benennung	Description	ET-Tech-Daten
1	150539	ET	Brücke	Carrier	
2	150128	ET	Hebel	Handle	
3	150964	ET	Hebel	Handle	
4	150920	ET	Bundbuchse	Flange sleeve	
5	115979	ET	Scheibe	Washer	DIN 125 - 17 A3C
6	127307	ET	6kt-Mutter	Nut	DIN 986 M16-8 A3C
7	127271	ET	6kt-Schraube	Hexagonal bolt	DIN 931 M12x140- 8.8 A3C
8	105186	ET	Scheibe	Washer	DIN 125 - 13 A3C
9	150058	ET	Distanzrohr	Distance pipe	
10	150963	ET	Anschlagschieber	Slider	
11	151132	ET	Grundplatte	Bearing plate	
12	108589	ET	6kt-Mutter	Nut	DIN 985 M12- 8 A3C
13	108292	ET	Kegelschmiernippel	Conical grease nipple	DIN 71412 A S8X1
14	123183	ET	Distanzring	Distance ring	
15	151388	ET	Druckzylinder	Pressure cylinder	
16	150127	ET	Sicherungshebel	Retaining lever	
17	122863	ET	Bolzen	Pin	
18	126653	ET	Sicherungsring	Snap ring	DIN 471 25x2 ZN3
19	151996	ET	Haken	Hook	
20	150914	ET	Drahtseil	Wire rope	
21	110860	ET	Zugfeder	Pulling spring	
22	117726	ET	6kt-Schraube	Hexagonal bolt	DIN 933 M12x 60- 8.8 A3C
23	116630	ET	6kt-Schraube	Hexagonal bolt	DIN 933 M12x 40- 8.8 A3C
24	116623	ET	6kt-Schraube	Hexagonal bolt	DIN 933 M10x 35- 8.8 A3C
25	115973	ET	Scheibe	Washer	DIN 125 - 10.5 A3C
26	108441	ET	6kt-Mutter	Nut	DIN 985 M10- 8 A3C
27	116587	ET	6kt-Schraube	Hexagonal bolt	DIN 933 M16x 45- 8.8 A3C
28	116699	ET	6kt-Mutter	Nut	DIN 985 M16- 8 A3C
29	151746	ET	Begrenzungsstange	Limit bar	
30	123089	ET	Bolzen	Pin	
31	107451	ET	Spannstift	Tensioning pin	ISO 8752 6x36-A-St DAC
32	150838	ET	Lasche	Tongue	
33	107449	ET	Spannstift	Tensioning pin	ISO 8752 6x30-A-St DAC
34	122466	ET	Halteschnur	Holding rope	
35	115916	ET	Federstecker	Plug	DIN 11024 5 ZN3
36	123283	ET	Parabelfeder	Parabola spring	
37	150931	ET	Platte	Plate	right
38	150930	ET	Stütze	Support	
39	116622	ET	6kt-Schraube	Hexagonal bolt	DIN 933 M10x 25- 8.8 A3C
40	107596	ET	6kt-Schraube	Hexagonal bolt	DIN 931 M10x 80- 8.8 A3C
41	150932	ET	Platte	Plate	left
42	160316	ET	Lasche	Tongue	
43	124944	ET	6kt-Schraube	Hexagonal bolt	DIN 933 M 6x 35- 8.8 A3C
44	116030	ET	Scheibe	Washer	DIN 9021 - 7.4 A3C
45	106903	ET	6kt-Mutter	Nut	DIN 985 M 6- 8 A3C



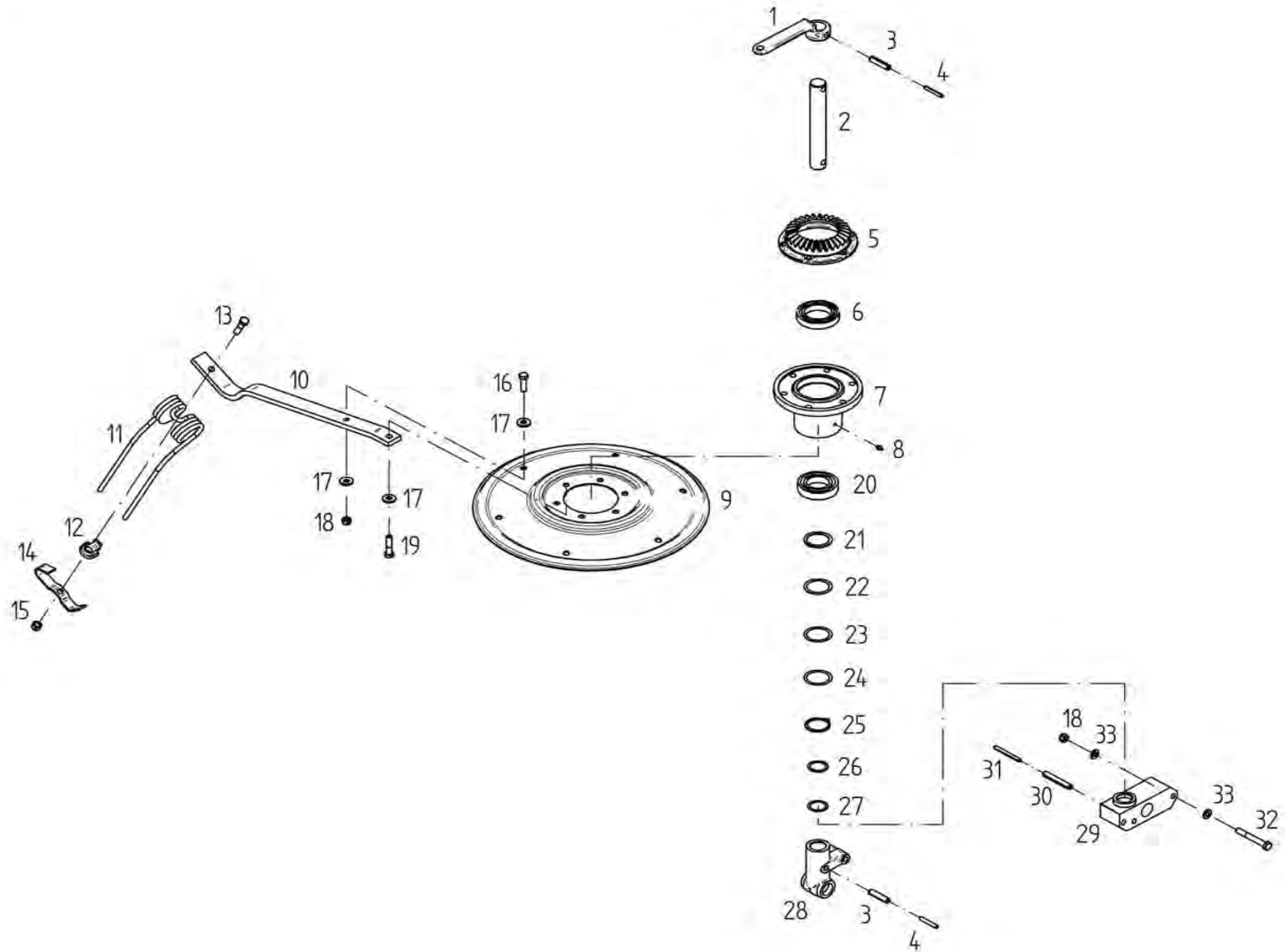
E00109		Mittelgetriebe		Center gearbox	
		ET =	Ersatzteil	Spare part	
		EV =	Verschleißteil	Wear part	
		S =	Sicherheitsrelevant	Security relevant	
TH 800 Trans					
POS	TeilNr	Status	Benennung	Description	ET-Tech-Daten
0	151091	ET	Mittelgetriebe und Lagerrohr	Center gearbox and tube	
1	150140	ET	Getriebegehäuse	Gearbox housing	
2	127683	ET	Rillenkugellager	Grooved ball bearing	DIN 625 6211
3	151092	ET	Radsatz	Wheelset	
4	122897	ET	Schaltnocken	Shifter cam	
5	122901	ET	Bolzen	Pin	
6	127270	ET	O Ring	Ring	DIN 3770 25x2,5-N-NBR70
7	123299	ET	Hebel	Handle	
8	107464	ET	Spannstift	Tensioning pin	ISO 8752 8x36-A-St DAC
9	107440	ET	Spannstift	Tensioning pin	ISO 8752 5x36-A-St DAC
10	127682	ET	Wellendichtring	Seal	DIN 3760 AS 40x90x 8-NB
11	150030	ET	Schaltklaue	Shifter fork	
12	150139	ET	Hohlwelle	Hollow shaft	
13	150029	ET	Druckfeder	Compression spring	
14	127541	ET	Stützscheibe	Supporting plate	DIN 988 S 45x56x3
15	107386	ET	Sicherungsring	Snap ring	DIN 472 80x2.5
16	105328	ET	Rillenkugellager	Grooved ball bearing	DIN 625 6208
17	107369	ET	Sicherungsring	Snap ring	DIN 471 40x1.75
18	127268	ET	Wellendichtring	Seal	DIN 3760 AS 40x80x10-NB
19	127493	ET	Verschlussschraube	Plug screw	DIN 906 M24x1.5 A3C
20	127773	ET	Nadelhülse	Needle Bush	DIN 618 HK 4520
21	127264	ET	O Ring	Ring	DIN 3770 133x3,5-N-NBR70
22	151230	ET	Lagerrohr	Bearing tube	
23	127925	ET	Wellendichtring	Seal	DIN 3760 A 40x62x 7-NB
24	127678	ET	Passscheibe	Adjusting washer	DIN 988 62x72x0.5
25	108570	ET	Rillenkugellager	Grooved ball bearing	DIN 625 6207 2RS
26	127677	ET	Passscheibe	Adjusting washer	DIN 988 62x72x0.3
27	127676	ET	Passscheibe	Adjusting washer	DIN 988 62x72x0.1
28	107385	ET	Sicherungsring	Snap ring	DIN 472 72x2.5
29	107367	ET	Sicherungsring	Snap ring	DIN 471 35x1.5
30	105186	ET	Scheibe	Washer	DIN 125 - 13 A3C
31	116629	ET	6kt-Schraube	Hexagonal bolt	DIN 933 M12x 35- 8.8 A3C



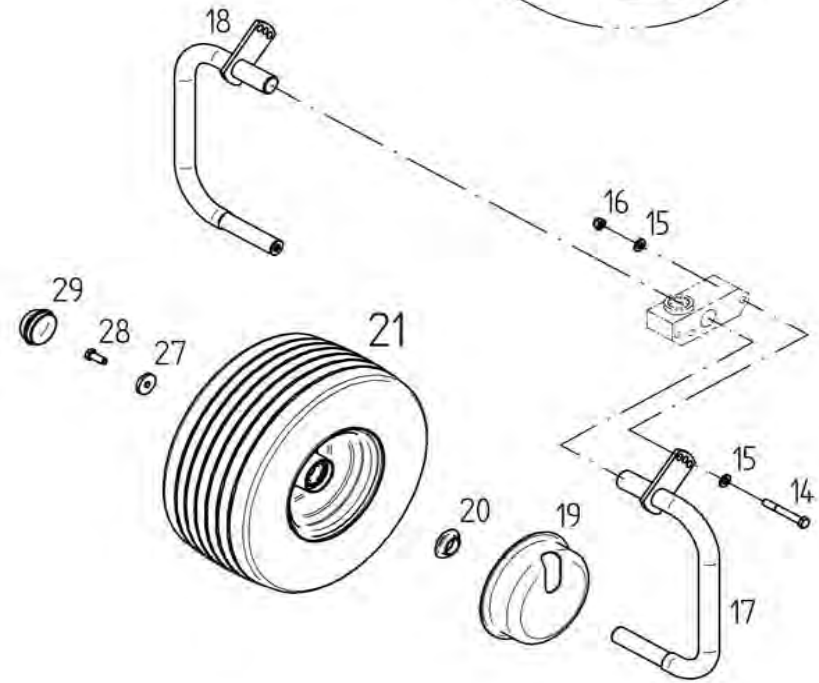
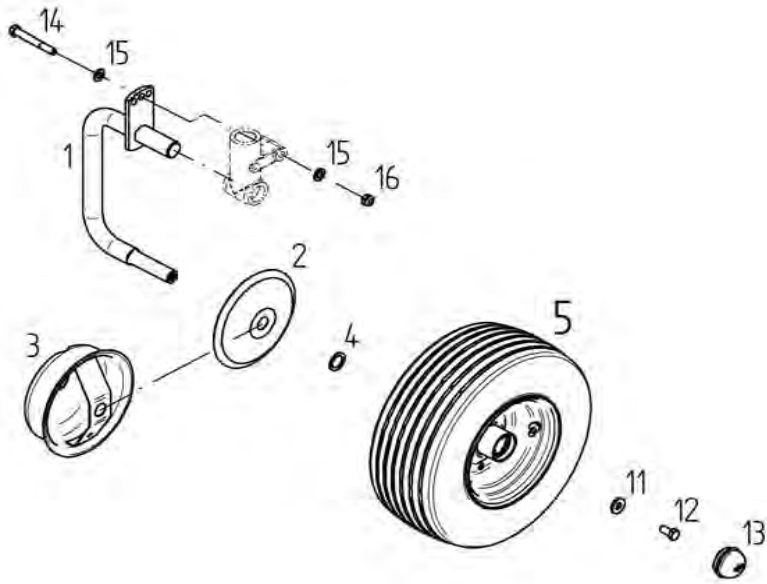
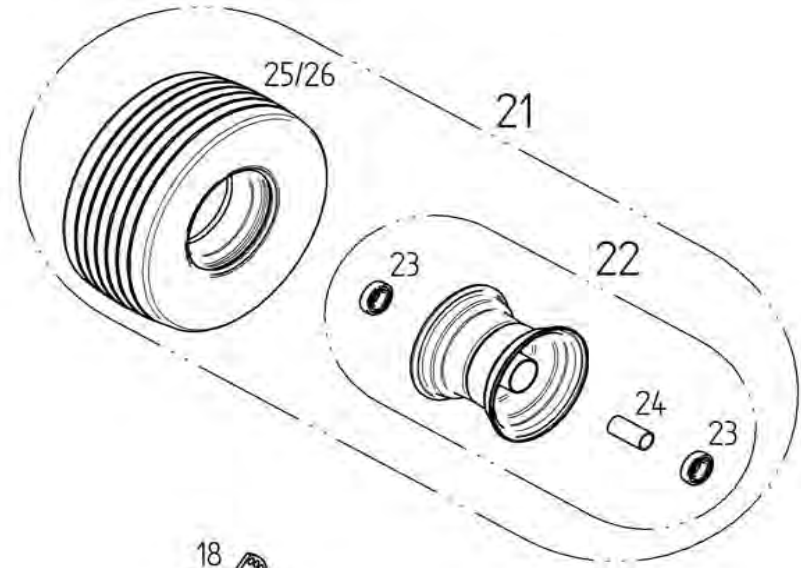
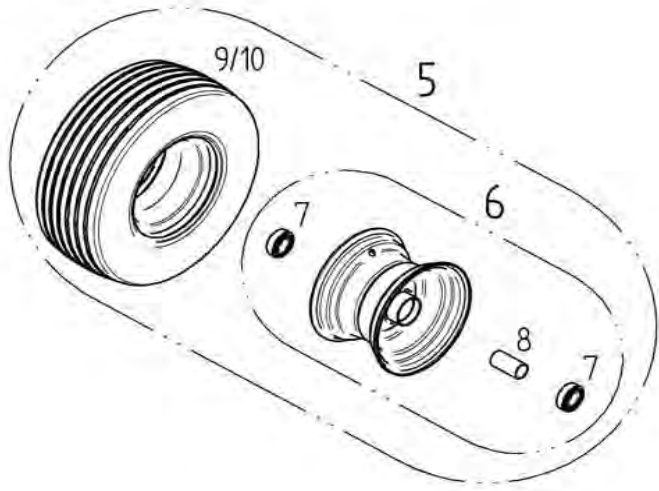
E00110		Rahmen Mitte		Centre frame	
TH 800 Trans		ET =	Ersatzteil	Spare part	
		EV =	Verschleißteil	Wear part	
		S =	Sicherheitsrelevant	Security relevant	
POS	TeilNr	Status	Benennung	Description	ET-Tech-Daten
1	153237	ET	Rahmenrohr	Frame pipe	
2	151752	ET	Scharnierkopf	Case	
3	151751	ET	Scharnierkopf	Case	
4	126387	ET	Spannstift	Tensioning pin	DIN 7346 16x 18-A-ST DAC
5	126383	ET	6kt-Schraube	Hexagonal bolt	DIN 933 M12x 40-10.9 DAC
6	128064	ET	Spannstift	Tensioning pin	ISO 8752 13x30-A-St DAC
7	127274	ET	6kt-Schraube	Hexagonal bolt	DIN 933 M16x 50- 8.8 A3C Vp
8	108292	ET	Kegelschmiernippel	Conical grease nipple	DIN 71412 A S8X1
9	122913	ET	Bundbuchse	Flange sleeve	
10	123018	ET	Bürstenleiste	Brush strip	
11	105421	ET	Scheibe	Washer	DIN 9021 - 8.4 A3C
12	118714	ET	Schneidschraube	Tapping screw	DIN 7513 AM 8x20 A3C
13	152288	ET	Sechskantwelle	Hexagonal shaft	
14	124504	ET	Sicherungsring	Snap ring	DIN 471 30x2 DAC
15	108601	ET	Rillenkugellager	Grooved ball bearing	DIN 625 6009 2RS
16	122753	ET	Kegelrad	Bevel wheel	
17	489466	ET	Kreuzgelenk	Universal joint	
18	107469	ET	Spannstift	Tensioning pin	ISO 8752 8x60-A-St DAC
19	107444	ET	Spannstift	Tensioning pin	ISO 8752 5x60-A-St DAC
20	150368	ET	Gestänge	Linkage	
21	107449	ET	Spannstift	Tensioning pin	ISO 8752 6x30-A-St DAC
22	127474	ET	Spannstift	Tensioning pin	ISO 8752 13x80-A-St DAC
23	151087	ET	Zugstange	Pull rod	
24	115989	ET	Scheibe	Washer	DIN 126 - 26 A3C
25	107451	ET	Spannstift	Tensioning pin	ISO 8752 6x36-A-St DAC
26	122932	ET	Bolzen	Pin	
27	123261	ET	Deckel	Cover	
28	127791	ET	Lamellenstopfen	Lamellen plug	



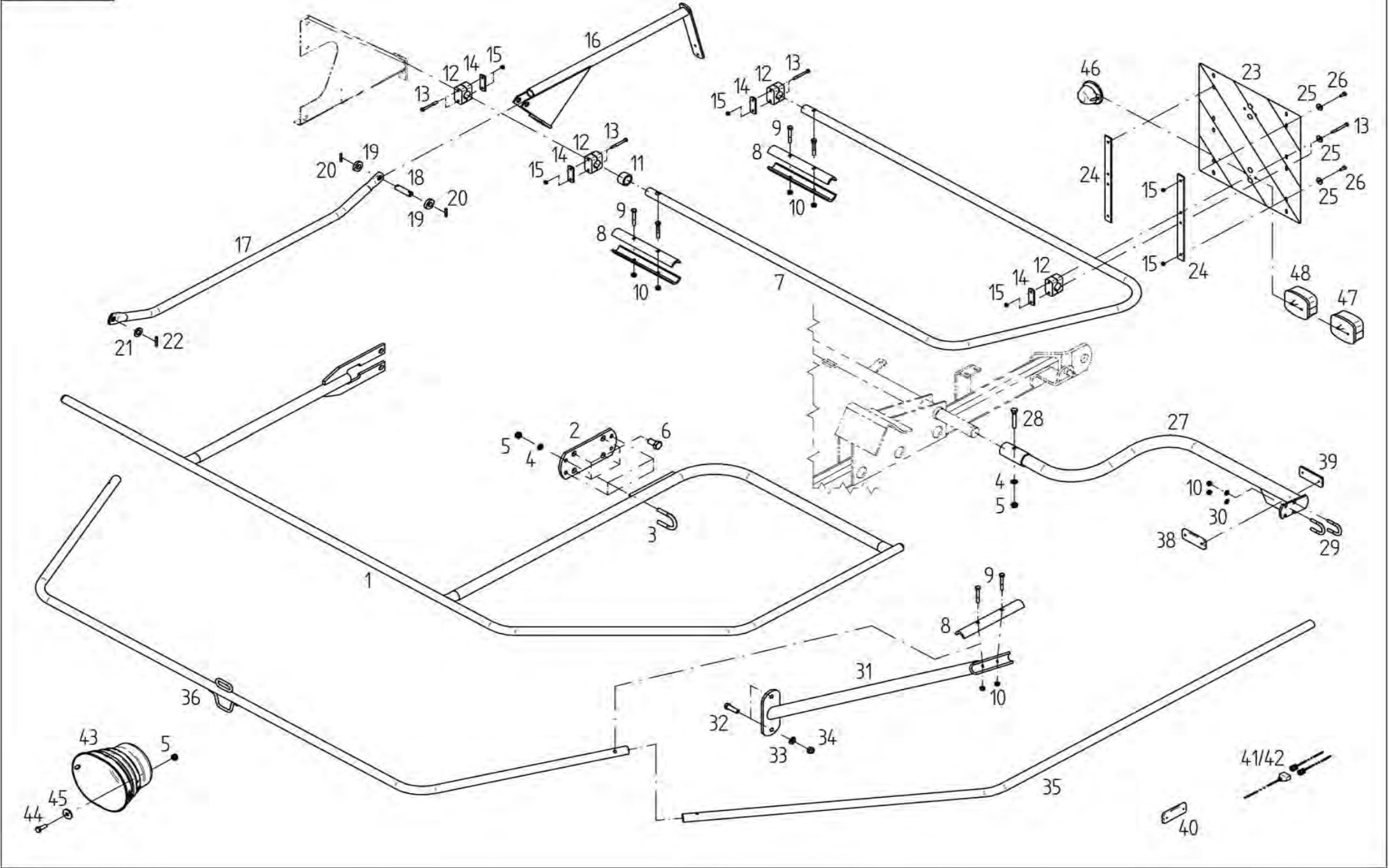
E00111		Rahmen aussen		Outer frame	
TH 800 Trans		ET =	Ersatzteil	Spare part	
		EV =	Verschleißteil	Wear part	
		S =	Sicherheitsrelevant	Security relevant	
POS	TeilNr	Status	Benennung	Description	ET-Tech-Daten
1	151109	ET	Scharnierhälfte	Hinge half	
2	151124	ET	Rahmenrohr	Frame pipe	
3	151752	ET	Scharnierkopf	Case	
4	151129	ET	Rahmenrohr	Frame pipe	
5	151750	ET	Kreiselkopf	Rotor head	
6	128063	ET	Spannstift	Tensioning pin	ISO 8752 13x24-A-St DAC
7	126377	ET	6kt-Schraube	Hexagonal bolt	DIN 933 M16x 40- 8.8 A3C Vp
8	108292	ET	Kegelschmiernippel	Conical grease nipple	DIN 71412 A S8X1
9	122913	ET	Bundbuchse	Flange sleeve	
10	152149	ET	Sechskantwelle	Hexagonal shaft	
11	152148	ET	Sechskantwelle	Hexagonal shaft	
12	489466	ET	Kreuzgelenk	Universal joint	
13	107469	ET	Spannstift	Tensioning pin	ISO 8752 8x60-A-St DAC
14	107444	ET	Spannstift	Tensioning pin	ISO 8752 5x60-A-St DAC
15	122753	ET	Kegelrad	Bevel wheel	
16	108601	ET	Rillenkugellager	Grooved ball bearing	DIN 625 6009 2RS
17	108420	ET	Sicherungsring	Snap ring	DIN 472 75x2.5
18	150839	ET	Scharnierachse	Hinge axle	
19	127971	ET	Kegelschmiernippel	Conical grease nipple	DIN 71412 C M8X1
20	126821	ET	Kegelschmiernippel	Conical grease nipple	DIN 71412 A M8X1
21	152063	ET	Scharnierabdeckung	Cover plate for hinge	
22	150093	ET	Scharnierblech	Hinge plate	
23	151136	ET	Scharnierabdeckung	Cover plate for hinge	
24	123018	ET	Bürstenleiste	Brush strip	
25	105421	ET	Scheibe	Washer	DIN 9021 - 8.4 A3C
26	118714	ET	Schneidschraube	Tapping screw	DIN 7513 AM 8x20 A3C
27	151011	ET	Gestänge	Linkage	
28	123675	ET	Gestänge	Linkage	
29	127474	ET	Spannstift	Tensioning pin	ISO 8752 13x80-A-St DAC
30	107449	ET	Spannstift	Tensioning pin	ISO 8752 6x30-A-St DAC
31	153235	ET	Zugstange	Pull rod	
32	150060	ET	Gelenkstück	Joint piece	
33	150371	ET	Bolzen	Pin	
34	150414	ET	Rolle	Roller	
35	107451	ET	Spannstift	Tensioning pin	ISO 8752 6x36-A-St DAC
36	122932	ET	Bolzen	Pin	
37	108455	ET	Scheibe	Washer	DIN 125 - 21 A3C
38	127791	ET	Lamellenstopfen	Lamellen plug	
39	151751	ET	Scharnierkopf	Case	



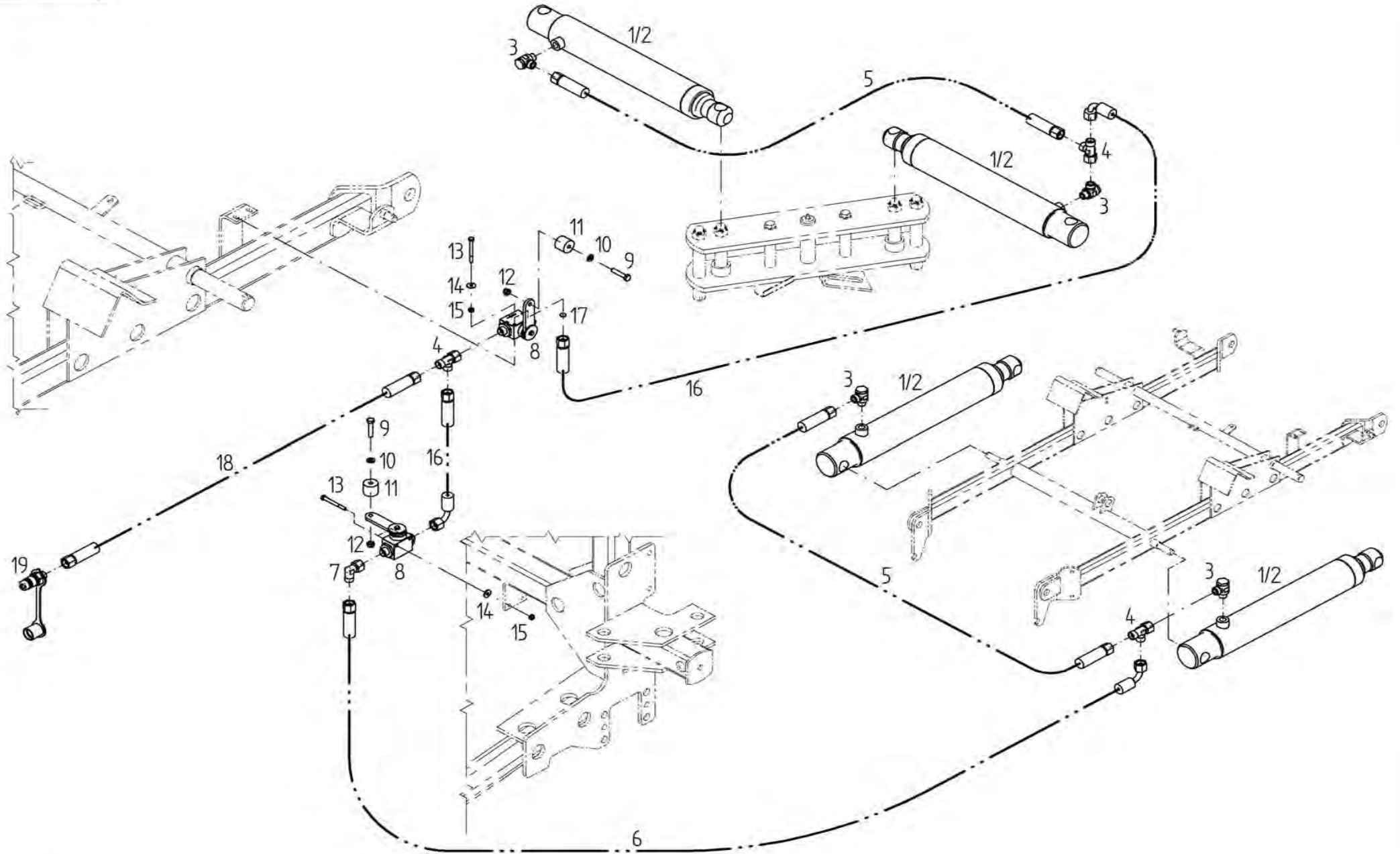
E00112		Kreisel		Rotor	
TH 800 Trans		ET =	Ersatzteil	Spare part	
		EV =	Verschleißteil	Wear part	
		S =	Sicherheitsrelevant	Security relevant	
POS	TeilNr	Status	Benennung	Description	ET-Tech-Daten
1	150334	ET	Schwenkhebel	Pivoting lever	
2	150333	ET	Steuerwelle	Side shaft	
3	127808	ET	Spannstift	Tensioning pin	ISO 8752 13x55-A-St
4	124702	ET	Spannstift	Tensioning pin	ISO 8752 8x55-A-St
5	151852	ET	Kegelrad	Bevel wheel	
6	127806	ET	Rillenkugellager	Grooved ball bearing	DIN 625 6012-Z
7	150322	ET	Kreiselnabe	Rotor hub	
8	108292	ET	Kegelschmiernippel	Conical grease nipple	DIN 71412 A S8X1
9	123753	ET	Zinkenteller	Tine plate	
10	123756	ET	Zinkenarm	Tine arm	
11	150862	EV	Federzinken	Flexible tine	
12	150094	ET	Unterlage	Support	
13	127454	ET	6kt-Schraube	Hexagonal bolt	DIN 931 M12x 50-10.9 DAC
14	152584	ET	Zinkenverlustsicherung.	Antiloss tine securing assembly	
15	127564	ET	6kt-Mutter	Nut	DIN 982 M12-10 A3C
16	116630	ET	6kt-Schraube	Hexagonal bolt	DIN 933 M12x 40- 8.8 A3C
17	122712	ET	Scheibe	Washer	
18	108589	ET	6kt-Mutter	Nut	DIN 985 M12- 8 A3C
19	116530	ET	6kt-Schraube	Hexagonal bolt	DIN 931 M12x 50- 8.8 A3C
20	128121	ET	Rillenkugellager	Grooved ball bearing	DIN 625 6210 2RS
21	124330	ET	Stützscheibe	Supporting plate	DIN 988 S 50x62x3
22	127807	ET	Passscheibe	Adjusting washer	DIN 988 50x62x1
23	124811	ET	Passscheibe	Adjusting washer	DIN 988 50x62x0.5
24	124810	ET	Passscheibe	Adjusting washer	DIN 988 50x62x0.2
25	127764	ET	Sicherungsring	Snap ring	DIN 471 50x3
26	120595	ET	Passscheibe	Adjusting washer	DIN 988 35x45x1
27	126375	ET	Passscheibe	Adjusting washer	DIN 988 35x45x0.5
28	150834	ET	Achsaufnahme	Receiver	
29	152480	ET	Achsaufnahme	Receiver	
30	127474	ET	Spannstift	Tensioning pin	ISO 8752 13x80-A-St DAC
31	127579	ET	Spannstift	Tensioning pin	ISO 8752 8x80-A-St DAC
32	116536	ET	6kt-Schraube	Hexagonal bolt	DIN 931 M12x 90- 8.8 A3C
33	105186	ET	Scheibe	Washer	DIN 125 - 13 A3C



E00113		Laufachsen/Räder		Traversing axle/Wheels	
		ET =	Ersatzteil	Spare part	
		EV =	Verschleißteil	Wear part	
		S =	Sicherheitsrelevant	Security relevant	
TH 800 Trans					
POS	TeilNr	Status	Benennung	Description	ET-Tech-Daten
1	152354	ET	Laufachse	Traversing axle	
2	150083	ET	Schutzscheibe	Protective plate	
3	151282	ET	Wickelschutz	Protection device against winding	
4	127570	ET	Passscheibe	Adjusting washer	DIN 988 25x36x2
5	126667	EV/S	Laufgrad montiert	Track wheel mounted	16x6.50-8 69 B
6	121090	ET	Felge	Rim	5.50Ax8
7	117363	ET	Rillenkugellager	Grooved ball bearing	DIN 625 6205 2RS
8	128058	ET	Distanzrohr	Distance pipe	
9	121091	EV/S	Reifen	Tire	16x6.50-8 69 B
10	121092	EV	Schlauch	Tube	16x6.50-8 TR13
11	122712	ET	Scheibe	Washer	
12	126662	ET	6kt-Schraube	Hexagonal bolt	DIN 933 M12x 25- 8.8 A3C Vp
13	121327	ET	Abschlußkappe	Sealing hat	52 mm / 2.05 in
14	116536	ET	6kt-Schraube	Hexagonal bolt	DIN 931 M12x 90- 8.8 A3C
15	105186	ET	Scheibe	Washer	DIN 125 - 13 A3C
16	108589	ET	6kt-Mutter	Nut	DIN 985 M12- 8 A3C
17	152487	ET	Laufachse	Traversing axle	
18	152488	ET	Laufachse	Traversing axle	
19	164212	ET	Wickelschutz	Protection device against winding	
20	163820	ET	Dichtring	Seal ring	
21	163809	EV	Laufgrad montiert	Track wheel mounted	18x8.50-8 6PR
22	163810	ET	Tiefbettfelge	Rim	7.00lx8
23	105327	ET	Rillenkugellager	Grooved ball bearing	DIN 625 6206 2RS
24	163819	ET	Distanzrohr	Distance pipe	
25	128059	EV	Reifen	Tire	18x8.50-8 6PR
26	128060	EV	Schlauch	Tube	18-18.5x8.50-8
27	164333	ET	Scheibe	Washer	
28	127641	ET	6kt-Schraube	Hexagonal bolt	DIN 933 M12x 30- 8.8 A3C Vp
29	126920	ET	Abschlußkappe	Sealing hat	62 mm / 2.44 in

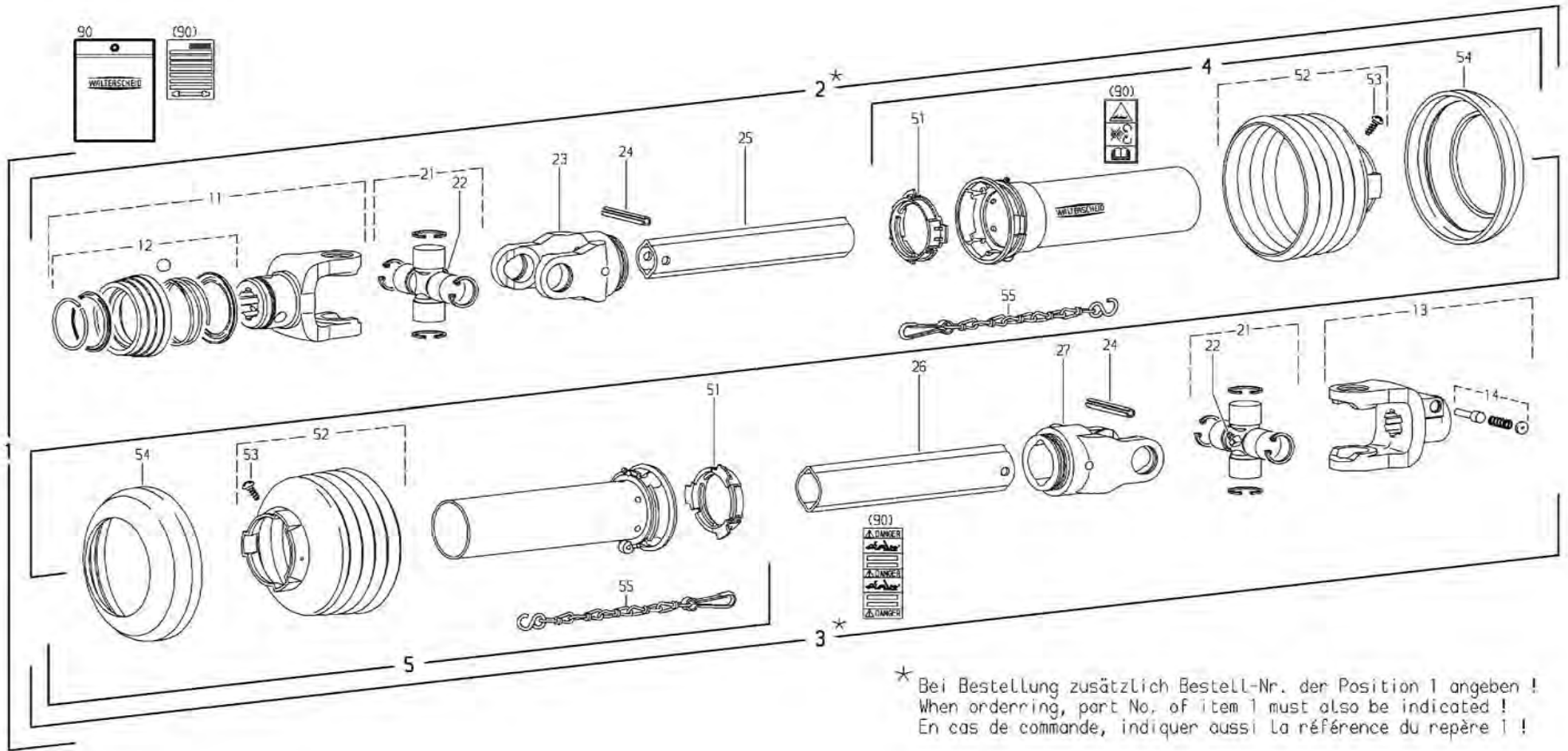


E00114		Schutzvorricht.		Protection device	
		ET =	Ersatzteil	Spare part	
		EV =	Verschleißteil	Wear part	
		S =	Sicherheitsrelevant	Security relevant	
TH 800 Trans					
POS	TeilNr	Status	Benennung	Description	ET-Tech-Daten
1	150825	ET	Schutzbogen	Arc-shaped guard	
2	150856	ET	Platte	Plate	
3	150915	ET	Bügelschraube	Stirrup bolt	
4	115973	ET	Scheibe	Washer	DIN 125 - 10.5 A3C
5	108441	ET	6kt-Mutter	Nut	DIN 985 M10- 8 A3C
6	124451	ET	6kt-Schraube	Hexagonal bolt	DIN 933 M16x 30- 8.8 A3C
7	150846	ET	Schutzbogen	Arc-shaped guard	
8	150109	ET	Leiste	Strip	
9	116516	ET	6kt-Schraube	Hexagonal bolt	DIN 931 M 8x 55- 8.8 A3C
10	108531	ET	6kt-Mutter	Nut	DIN 985 M 8- 8 A3C
11	123183	ET	Distanzring	Distance ring	
12	127215	ET	Klemmbackenpaar	Set of 2 clamping jaws	
13	124359	ET	6kt-Schraube	Hexagonal bolt	DIN 931 M 6x 60- 8.8 A3C
14	160316	ET	Lasche	Tongue	
15	106903	ET	6kt-Mutter	Nut	DIN 985 M 6- 8 A3C
16	150757	ET	Schutzstrebe	Guard strut	
17	150974	ET	Gestänge	Linkage	
18	150251	ET	Bolzen	Pin	
19	150294	ET	Gummischeibe	Rubber washer	
20	107449	ET	Spannstift	Tensioning pin	ISO 8752 6x30-A-St DAC
21	115979	ET	Scheibe	Washer	DIN 125 - 17 A3C
22	107451	ET	Spannstift	Tensioning pin	ISO 8752 6x36-A-St DAC
23	150581	ET	Warntafel beidseitig	Warning sign support	
24	130992	ET	Leiste	Strip	
25	116030	ET	Scheibe	Washer	DIN 9021 - 7.4 A3C
26	116607	ET	6kt-Schraube	Hexagonal bolt	DIN 933 M 6x 16- 8.8 A3C
27	150976	ET	Träger	Carrier	
27	150977	ET	Träger	Carrier	
28	116522	ET	6kt-Schraube	Hexagonal bolt	DIN 931 M10x 65- 8.8 A3C
29	160500	ET	Bügelschraube	Stirrup bolt	
30	115972	ET	Scheibe	Washer	DIN 125 - 8.4 A3C
31	150135	ET	Träger	Carrier	
31	150136	ET	Träger	Carrier	
32	116630	ET	6kt-Schraube	Hexagonal bolt	DIN 933 M12x 40- 8.8 A3C
33	105186	ET	Scheibe	Washer	DIN 125 - 13 A3C
34	108589	ET	6kt-Mutter	Nut	DIN 985 M12- 8 A3C
35	150936	ET	Strebe	Strut	
36	150968	ET	Schutzstrebe	Guard strut	
38	126040	ET	Rückstrahler	Reflector	
39	126039	ET	Rückstrahler	Reflector	
40	124687	ET	Rückstrahler	Reflector	
41	127725	ET	Reparatursetstecker	Repairing set plug	
42	123088	ET	Hauptkabel	Main cable	
43	150095	ET	Schutztopf	Guard	
44	107735	ET	6kt-Schraube	Hexagonal bolt	DIN 933 M10x 30- 8.8 A3C
45	116007	ET	Scheibe	Washer	DIN EN ISO 7094 -10-100 HV white
46	162092	ET	Leuchte	Lamp	
47	162090	ET	Dreikammerleuchten	Three - unit lamp	
48	162091	ET	Dreikammerleuchten	Three - unit lamp	



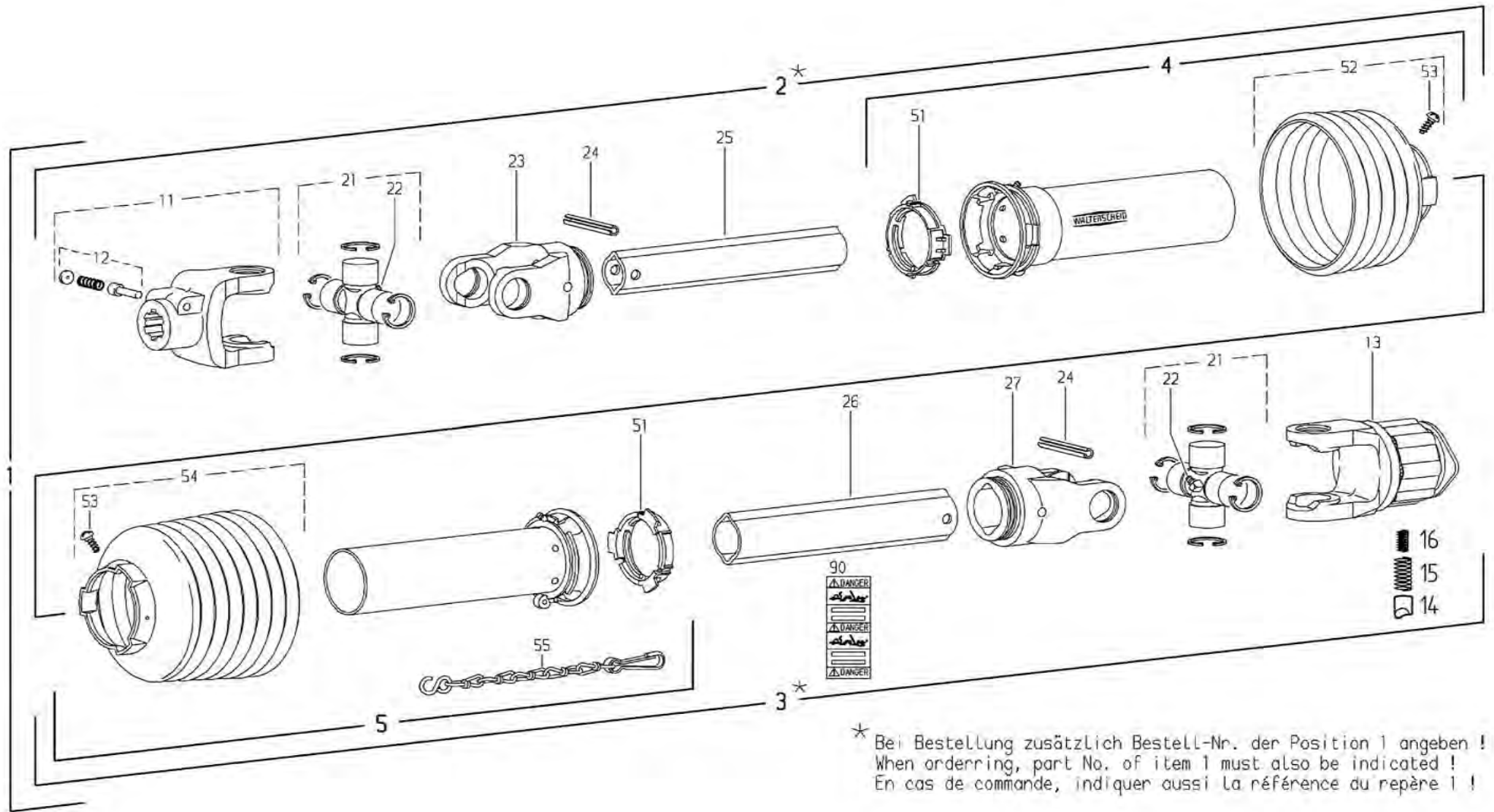
E00116	Hydraulik	Hydraulic
	ET = Ersatzteil	Spare part
	EV = Verschleißteil	Wear part
	S = Sicherheitsrelevant	Security relevant
TH 800 Trans		

POS	TeilNr	Status	Benennung	Description	ET-Tech-Daten
1	151388	ET	Druckzylinder	Pressure cylinder	
2	151389	ET	Dichtungssatz	Set of seals	
3	127421	ET	Einstellbare L-Verschraubung	Adjustable screw fitting	
4	127422	ET	L-Verschraubung mit Dichtkegel	Screw fitting	EL 12 L OMD A3C
5	150390	EV	Hydraulikschlauch	Hydraulic hose	
6	150388	EV	Hydraulikschlauch	Hydraulic hose	
7	124299	ET	W-Schwenkverschraubung	Swivelling screw fitting	EW 12 L OMD A3C
8	123213	ET	Absperrhahn	Stop valve	
9	116616	ET	6kt-Schraube	Hexagonal bolt	DIN 933 M 8x 40- 8.8 A3C
10	115972	ET	Scheibe	Washer	DIN 125 - 8.4 A3C
11	123256	ET	Rolle	Roller	
12	108531	ET	6kt-Mutter	Nut	DIN 985 M 8- 8 A3C
13	124359	ET	6kt-Schraube	Hexagonal bolt	DIN 931 M 6x 60- 8.8 A3C
14	124512	ET	Scheibe	Washer	DIN 9021 - 6.4 A3C
15	106903	ET	6kt-Mutter	Nut	DIN 985 M 6- 8 A3C
16	150389	EV	Hydraulikschlauch	Hydraulic hose	
17	150921	ET	Drosselscheibe	Throttle plate	
18	150394	EV	Hydraulikschlauch	Hydraulic hose	
19	121071	ET	SVK-Stecker	SVK plug	



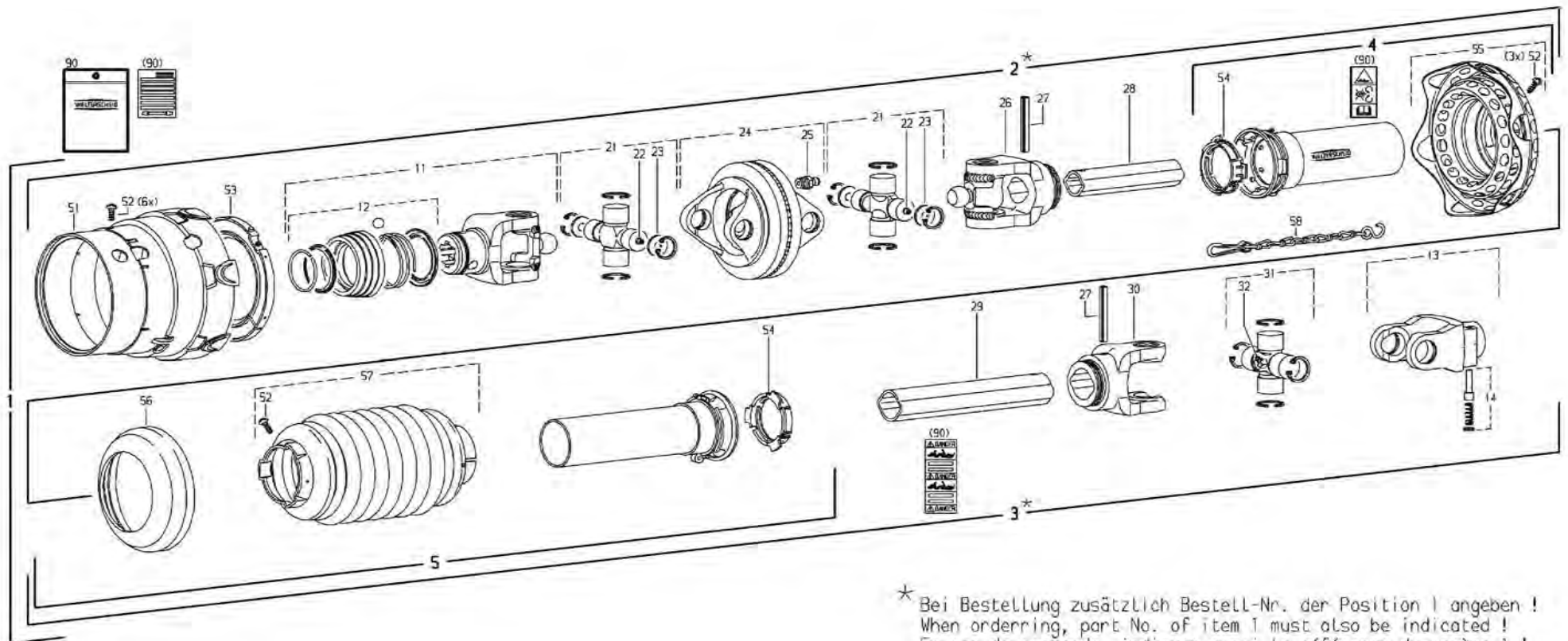
E00117	Gelenkwelle	PTO-shaft
	ET = Ersatzteil	Spare part
	EV = Verschleißteil	Wear part
	S = Sicherheitsrelevant	Security relevant
TH 800 Trans		

POS	TeilNr	Status	Benennung	Description	ET-Tech-Daten
0	152344	ET	Gelenkwelle	PTO-shaft	W2300-SD25-1310
2	102509		Innere Gelenkwellenhälfte	Inner PTO driveshaft half	
3	102510		Äußere Gelenkwellenhälfte	Outer PTO drive shaft half	
4	102321	ET	Äußere Schutzhälfte	Outer guard half	
5	102511	ET	Innere Schutzhälfte	Inner guard half	
11	102448	ET	Aufsteckgabel	Quick disconnect yoke	
12	102492	ET	ASE-Verschluß komplett	ASE-lock complete	
13	132553	ET	Aufsteckgabel	Quick disconnect yoke	
14	102066	ET	Schiebestift komplett	Quick disconnect pin cpl.	
21	102201	ET	Kreuzgarnitur kompl.	Cross and bearing kit cpl.	
22	102095	ET	Kegelschmiernippel	Conical grease nipple	DIN 71412 B M8x1
23	132560	ET	Rillengabel	Inboard yoke	
24	127973	ET	Spannstift	Tensioning pin	ISO 8752 10x75-A-St DAC
25	102512	ET	Profilrohr	Profile tube	
26	102513	ET	Profilrohr	Profile tube	
27	132561	ET	Rillengabel	Inboard yoke	
51	102161	ET	Gleitring	Bearing ring	
52	102507	ET	Schutztrichter	Guard cone	
53	102075	ET	Schraube	Screw	3.5x9.5
54	102102	ET	Stützring	Reinforcing collar	
55	102101	ET	Haltekette	Safety chain	
90	102496	ET	Betriebsanleitung	Service instructions	



E00118	Gelenkwelle	PTO-shaft
	ET = Ersatzteil	Spare part
	EV = Verschleißteil	Wear part
	S = Sicherheitsrelevant	Security relevant
TH 800 Trans		

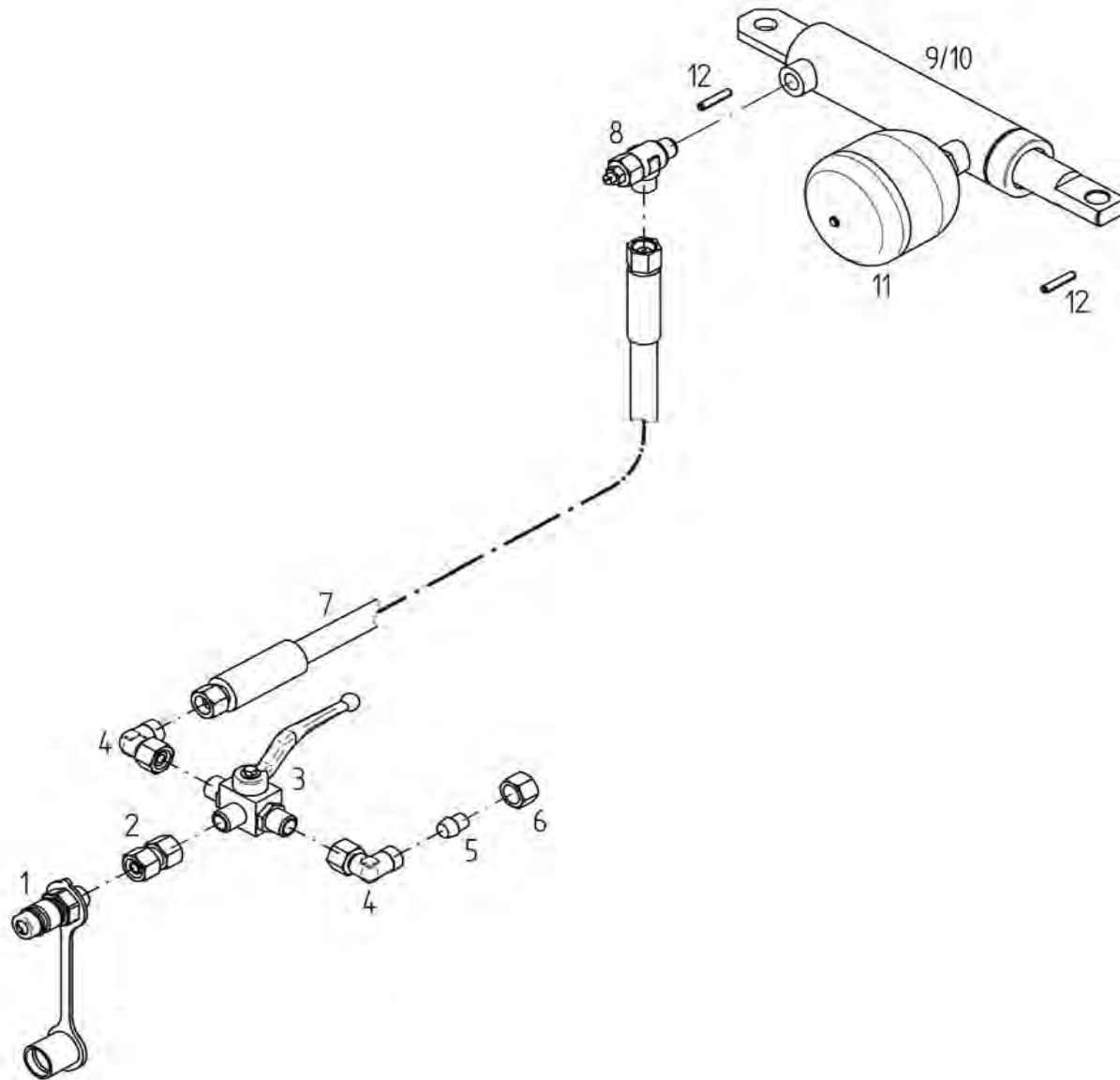
POS	TeilNr	Status	Benennung	Description	ET-Tech-Daten
0	123197	ET	Gelenkwelle	PTO-shaft	W2300-SD25-1210-K34B/1100Nr
2	102587		Innere Gelenkwellenhälfte	Inner PTO driveshaft half	
3	102588		Äußere Gelenkwellenhälfte	Outer PTO drive shaft half	
4	102300	ET	Äußere Schutzhälfte	Outer guard half	
5	102506	ET	Innere Schutzhälfte	Inner guard half	
11	132553	ET	Aufsteckgabel	Quick disconnect yoke	
12	102066	ET	Schiebestift komplett	Quick disconnect pin cpl.	
13	102590	ET	Sternratsche	Star shaped ratchet	
14	102254	ET	Nocken	Cam	
15	102255	ET	Druckfeder	Compression spring	
16	102256	ET	Druckfeder	Compression spring	
21	102201	ET	Kreuzgarnitur kompl.	Cross and bearing kit cpl.	
22	102095	ET	Kegelschmiernippel	Conical grease nipple	DIN 71412 B M8x1
23	132560	ET	Rillengabel	Inboard yoke	
24	127973	ET	Spannstift	Tensioning pin	ISO 8752 10x75-A-St DAC
25	102591	ET	Profilrohr	Profile tube	
26	102513	ET	Profilrohr	Profile tube	
27	132561	ET	Rillengabel	Inboard yoke	
51	102161	ET	Gleitring	Bearing ring	
52	102507	ET	Schutztrichter	Guard cone	
53	102075	ET	Schraube	Screw	3.5x9.5
54	102390	ET	Schutztrichter	Guard cone	
55	102101	ET	Haltekette	Safety chain	
90	102496	ET	Betriebsanleitung	Service instructions	



* Bei Bestellung zusätzlich Bestell-Nr. der Position 1 angeben !
 When ordering, part No. of item 1 must also be indicated !
 En cas de commande, indiquer aussi la référence du repère 1 !

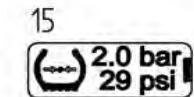
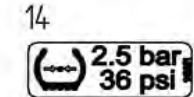
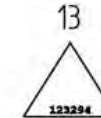
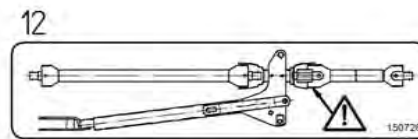
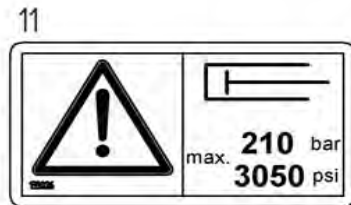
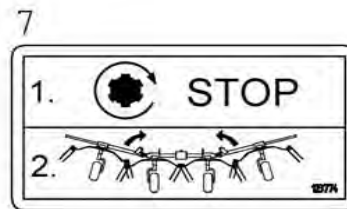
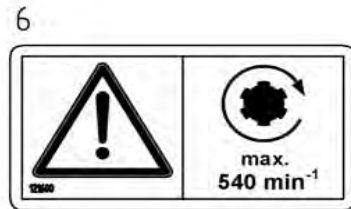
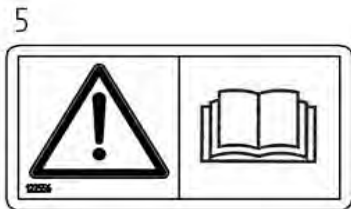
E00119	Gelenkwelle	PTO-shaft
	ET = Ersatzteil	Spare part
	EV = Verschleißteil	Wear part
	S = Sicherheitsrelevant	Security relevant
TH 800 Trans		

POS	TeilNr	Status	Benennung	Description	ET-Tech-Daten
0	152357	ET	Weitwinkelgelenkwelle	Wide angle p.t.o. shaft	WWE2380-SD25-1410
2	102521		Innere Gelenkwellenhälfte	Inner PTO driveshaft half	
3	102522		Äußere Gelenkwellenhälfte	Outer PTO drive shaft half	
4	102523	ET	Äußere Schutzhälfte	Outer guard half	
5	102524	ET	Innere Schutzhälfte	Inner guard half	
11	102481	ET	Aufsteckgabel	Quick disconnect yoke	
12	102492	ET	ASE-Verschluß komplett	ASE-lock complete	
13	132553	ET	Aufsteckgabel	Quick disconnect yoke	
14	102066	ET	Schiebestift komplett	Quick disconnect pin cpl.	
21	102347	ET	Kreuzgarnitur kompl.	Cross and bearing kit cpl.	
22	102068	ET	Kegelschmiernippel	Conical grease nipple	AM6
23	102348	ET	Ronde	Plate	
24	102349	ET	Doppelgabel	Double fork	
25	102335	ET	Kegelschmiernippel	Conical grease nipple	DIN 71412 A M8x1
26	102350	ET	Rillengabel	Inboard yoke	
27	127973	ET	Spannstift	Tensioning pin	ISO 8752 10x75-A-St DAC
28	102512	ET	Profilrohr	Profile tube	
29	102513	ET	Profilrohr	Profile tube	
30	132561	ET	Rillengabel	Inboard yoke	
31	102201	ET	Kreuzgarnitur kompl.	Cross and bearing kit cpl.	
32	102095	ET	Kegelschmiernippel	Conical grease nipple	DIN 71412 B M8x1
51	102353	ET	Schutztrichter	Guard cone	
52	102075	ET	Schraube	Screw	3.5x9.5
53	102354	ET	Gleitring	Bearing ring	
54	102161	ET	Gleitring	Bearing ring	
55	102520	ET	Schutztrichter	Guard cone	
56	102102	ET	Stützring	Reinforcing collar	
57	102240	ET	Schutztrichter	Guard cone	
58	102342	ET	Haltekette	Safety chain	
90	102496	ET	Betriebsanleitung	Service instructions	



E00120	Hyd. Randstreu.	Hydraulic edge spreading adjusting device
	ET = Ersatzteil	Spare part
	EV = Verschleißteil	Wear part
	S = Sicherheitsrelevant	Security relevant
TH 800 Trans		

POS	TeilNr	Status	Benennung	Description	ET-Tech-Daten
1	121071	ET	SVK-Stecker	SVK plug	
2	127437	ET	Verbindungsstück	Connection part	
3	127436	ET	Dreiwege-Kugelhahn	Three way ball valve	
4	124299	ET	W-Schwenkverschraubung	Swivelling screw fitting	EW 12 L OMD A3C
5	124369	ET	Verschlusskegel	Sealing conical	
6	124371	ET	Überwurfmutter	Union nut	DIN 3870 M12L A3C
7	150392	EV	Hydraulikschlauch	Hydraulic hose	
8	123759	ET	Drossel-Ventil	Throttle valve	
9	128006	ET	Hydraulikzylinder	Hydraulic cylinder	
10	127684	ET	Dichtungssatz	Set of seals	
11	127686	ET	Membranspeicher	Diaphragm accumulator	
12	107449	ET	Spannstift	Tensioning pin	ISO 8752 6x30-A-St DAC



E00122	Aufkleber	Lable
	ET = Ersatzteil	Spare part
	EV = Verschleißteil	Wear part
	S = Sicherheitsrelevant	Security relevant
TH 800 Trans		

POS	TeilNr	Status	Benennung	Description	ET-Tech-Daten
1	153623	ET	Aufkleber	Decal	" TH 800 Trans " li.
2	153622	ET	Aufkleber	Decal	" TH 800 Trans " re.
3	166596	ET	Aufkleber	Decal	"FELLA" 50x215 rechts
4	166595	ET	Aufkleber	Decal	"FELLA" 50x215 links
5	122556	ET	Aufkleber	Decal	"Betriebsanl. lesen"
6	121600	ET	Aufkleber	Decal	"max. 540 1/min"
7	123774	ET	Aufkleber	Decal	"Gelenkw. abschalten"
8	121289	ET	Aufkleber	Decal	"Schwenkbereich"
9	150750	ET	Aufkleber	Decal	"Rot. Kreisel TH/TS"
10	161529	ET	Aufkleber	Decal	"Quetschgefahr"
11	133026	ET	Aufkleber	Decal	"max. Hydraulikdruck"
12	150728	ET	Aufkleber	Decal	für Zwischenwelle
13	123294	ET	Aufkleber	Decal	"GELBER PFEIL"
14	163851	ET	Aufkleber	Decal	"2,5 bar / 36 psi"
15	163852	ET	Aufkleber	Decal	"2,0 bar / 29 psi"

NUMMERNVERZEICHNISS INDEX OF NUMBERS LIST NUMERIQUE

Bestell-Nr.	Seite	Pos.	Bestell-Nr.	Seite	Pos.	Bestell-Nr.	Seite	Pos.	Bestell-Nr.	Seite	Pos.
Part No.	Page	Pos.	Part No.	Page	Pos.	Part No.	Page	Pos.	Part No.	Page	Pos.
102066	Seite 22	14	102523	Seite 26	4	108420	Seite 12	17	118714	Seite 10	12
102066	Seite 24	12	102524	Seite 26	5	108428	Seite 4	20	118714	Seite 12	26
102066	Seite 26	14	102587	Seite 24	2	108441	Seite 4	18	120595	Seite 14	26
102068	Seite 26	22	102588	Seite 24	3	108441	Seite 6	26	121071	Seite 20	19
102075	Seite 22	53	102590	Seite 24	13	108441	Seite 18	5	121071	Seite 28	1
102075	Seite 24	53	102591	Seite 24	25	108455	Seite 12	37	121090	Seite 16	6
102075	Seite 26	52	105186	Seite 2	7	108531	Seite 2	36	121091	Seite 16	9
102095	Seite 22	22	105186	Seite 4	44	108531	Seite 18	10	121092	Seite 16	10
102095	Seite 24	22	105186	Seite 6	8	108531	Seite 20	12	121289	Seite 30	8
102095	Seite 26	32	105186	Seite 8	30	108544	Seite 2	9	121327	Seite 16	13
102101	Seite 22	55	105186	Seite 14	33	108570	Seite 8	25	121600	Seite 30	6
102101	Seite 24	55	105186	Seite 16	15	108589	Seite 4	26	121779	Seite 2	19
102102	Seite 22	54	105186	Seite 18	33	108589	Seite 6	12	122466	Seite 6	34
102102	Seite 26	56	105327	Seite 4	45	108589	Seite 14	18	122477	Seite 4	35
102161	Seite 22	51	105327	Seite 16	23	108589	Seite 16	16	122556	Seite 30	5
102161	Seite 24	51	105328	Seite 8	16	108589	Seite 18	34	122712	Seite 14	17
102161	Seite 26	54	105421	Seite 10	11	108601	Seite 10	15	122712	Seite 16	11
102201	Seite 22	21	105421	Seite 12	25	108601	Seite 12	16	122753	Seite 10	16
102201	Seite 24	21	105483	Seite 2	35	110860	Seite 6	21	122753	Seite 12	15
102201	Seite 26	31	106903	Seite 6	45	115916	Seite 6	35	122863	Seite 6	17
102240	Seite 26	57	106903	Seite 18	15	115972	Seite 2	37	122897	Seite 8	4
102254	Seite 24	14	106903	Seite 20	15	115972	Seite 18	30	122901	Seite 8	5
102255	Seite 24	15	107367	Seite 8	29	115972	Seite 20	10	122913	Seite 10	9
102256	Seite 24	16	107369	Seite 8	17	115973	Seite 4	48	122913	Seite 12	9
102300	Seite 24	4	107385	Seite 8	28	115973	Seite 6	25	122932	Seite 10	26
102321	Seite 22	4	107386	Seite 8	15	115973	Seite 18	4	122932	Seite 12	36
102335	Seite 26	25	107438	Seite 4	41	115979	Seite 6	5	123018	Seite 10	10
102342	Seite 26	58	107440	Seite 8	9	115979	Seite 18	21	123018	Seite 12	24
102347	Seite 26	21	107444	Seite 10	19	115989	Seite 2	23	123058	Seite 2	33
102348	Seite 26	23	107444	Seite 12	14	115989	Seite 4	42	123061	Seite 4	8
102349	Seite 26	24	107449	Seite 2	32	115989	Seite 10	24	123088	Seite 18	42
102350	Seite 26	26	107449	Seite 6	33	116007	Seite 18	45	123089	Seite 6	30
102353	Seite 26	51	107449	Seite 10	21	116014	Seite 4	43	123132	Seite 4	12
102354	Seite 26	53	107449	Seite 12	30	116030	Seite 6	44	123154	Seite 2	24
102390	Seite 24	54	107449	Seite 18	20	116030	Seite 18	25	123154	Seite 4	30
102448	Seite 22	11	107449	Seite 28	12	116516	Seite 18	9	123183	Seite 6	14
102481	Seite 26	11	107451	Seite 6	31	116522	Seite 4	10	123183	Seite 18	11
102492	Seite 22	12	107451	Seite 10	25	116522	Seite 18	28	123188	Seite 4	27
102492	Seite 26	12	107451	Seite 12	35	116530	Seite 14	19	123191	Seite 4	5
102496	Seite 22	90	107451	Seite 18	22	116536	Seite 14	32	123192	Seite 4	4
102496	Seite 24	90	107454	Seite 2	20	116536	Seite 16	14	123197	Seite 24	0
102496	Seite 26	90	107454	Seite 4	3	116587	Seite 6	27	123208	Seite 4	6
102506	Seite 24	5	107464	Seite 8	8	116607	Seite 18	26	123209	Seite 4	17
102507	Seite 22	52	107469	Seite 4	9	116616	Seite 20	9	123213	Seite 20	8
102507	Seite 24	52	107469	Seite 10	18	116622	Seite 6	39	123256	Seite 20	11
102509	Seite 22	2	107469	Seite 12	13	116623	Seite 4	39	123261	Seite 10	27
102510	Seite 22	3	107470	Seite 4	28	116623	Seite 6	24	123269	Seite 2	22
102511	Seite 22	5	107483	Seite 4	25	116629	Seite 8	31	123283	Seite 6	36
102512	Seite 22	25	107596	Seite 6	40	116630	Seite 6	23	123294	Seite 30	13
102512	Seite 26	28	107735	Seite 4	16	116630	Seite 14	16	123299	Seite 8	7
102513	Seite 22	26	107735	Seite 18	44	116630	Seite 18	32	123389	Seite 4	19
102513	Seite 24	26	108292	Seite 2	29	116699	Seite 6	28	123675	Seite 12	28
102513	Seite 26	29	108292	Seite 6	13	117363	Seite 16	7	123753	Seite 14	9
102520	Seite 26	55	108292	Seite 10	8	117726	Seite 6	22	123756	Seite 14	10
102521	Seite 26	2	108292	Seite 12	8	117831	Seite 2	4	123759	Seite 28	8
102522	Seite 26	3	108292	Seite 14	8	117999	Seite 2	3	123761	Seite 4	29

NUMMERNVERZEICHNISS INDEX OF NUMBERS LIST NUMERIQUE

Bestell-Nr.	Seite	Pos.	Bestell-Nr.	Seite	Pos.	Bestell-Nr.	Seite	Pos.	Bestell-Nr.	Seite	Pos.
Part No.	Page	Pos.	Part No.	Page	Pos.	Part No.	Page	Pos.	Part No.	Page	Pos.
123774	Seite 30	7	127493	Seite 8	19	150109	Seite 18	8	150944	Seite 4	31
124299	Seite 20	7	127516	Seite 4	40	150116	Seite 2	6	150963	Seite 6	10
124299	Seite 28	4	127541	Seite 8	14	150118	Seite 2	17	150964	Seite 6	3
124330	Seite 14	21	127564	Seite 14	15	150119	Seite 2	18	150968	Seite 18	36
124359	Seite 18	13	127570	Seite 16	4	150120	Seite 2	21	150974	Seite 18	17
124359	Seite 20	13	127579	Seite 14	31	150121	Seite 2	25	150976	Seite 18	27
124369	Seite 28	5	127641	Seite 2	8	150122	Seite 4	13	150977	Seite 18	27
124371	Seite 28	6	127641	Seite 16	28	150123	Seite 4	14	151011	Seite 12	27
124451	Seite 18	6	127676	Seite 8	27	150125	Seite 4	22	151087	Seite 10	23
124504	Seite 10	14	127677	Seite 8	26	150127	Seite 6	16	151091	Seite 8	0
124512	Seite 20	14	127678	Seite 8	24	150128	Seite 6	2	151092	Seite 8	3
124517	Seite 4	34	127682	Seite 8	10	150135	Seite 18	31	151109	Seite 12	1
124687	Seite 18	40	127683	Seite 8	2	150136	Seite 18	31	151124	Seite 12	2
124702	Seite 14	4	127684	Seite 28	10	150139	Seite 8	12	151129	Seite 12	4
124797	Seite 4	23	127686	Seite 28	11	150140	Seite 8	1	151132	Seite 6	11
124810	Seite 14	24	127725	Seite 18	41	150251	Seite 18	18	151136	Seite 12	23
124811	Seite 14	23	127764	Seite 14	25	150294	Seite 18	19	151230	Seite 8	22
124944	Seite 6	43	127773	Seite 8	20	150322	Seite 14	7	151282	Seite 16	3
126039	Seite 18	39	127791	Seite 10	28	150333	Seite 14	2	151388	Seite 4	7
126040	Seite 18	38	127791	Seite 12	38	150334	Seite 14	1	151388	Seite 6	15
126375	Seite 14	27	127806	Seite 14	6	150368	Seite 10	20	151388	Seite 20	1
126376	Seite 4	11	127807	Seite 14	22	150371	Seite 12	33	151389	Seite 4	7
126377	Seite 4	33	127808	Seite 14	3	150388	Seite 20	6	151389	Seite 20	2
126377	Seite 12	7	127823	Seite 2	13	150389	Seite 20	16	151746	Seite 6	29
126383	Seite 10	5	127823	Seite 2	39	150390	Seite 20	5	151750	Seite 12	5
126387	Seite 10	4	127925	Seite 8	23	150392	Seite 28	7	151751	Seite 10	3
126653	Seite 6	18	127971	Seite 12	19	150394	Seite 20	18	151751	Seite 12	39
126662	Seite 16	12	127973	Seite 22	24	150414	Seite 12	34	151752	Seite 10	2
126667	Seite 16	5	127973	Seite 24	24	150419	Seite 2	15	151752	Seite 12	3
126821	Seite 12	20	127973	Seite 26	27	150522	Seite 2	1	151852	Seite 14	5
126920	Seite 4	32	128006	Seite 28	9	150523	Seite 4	24	151876	Seite 2	31
126920	Seite 16	29	128058	Seite 16	8	150539	Seite 6	1	151996	Seite 6	19
126921	Seite 4	37	128059	Seite 16	25	150581	Seite 18	23	152063	Seite 12	21
126922	Seite 4	47	128060	Seite 16	26	150664	Seite 2	40	152148	Seite 12	11
127006	Seite 4	36	128063	Seite 12	6	150666	Seite 2	38	152149	Seite 12	10
127178	Seite 2	2	128064	Seite 10	6	150686	Seite 2	10	152288	Seite 10	13
127215	Seite 18	12	128121	Seite 14	20	150728	Seite 30	12	152344	Seite 22	0
127264	Seite 8	21	130992	Seite 18	24	150750	Seite 30	9	152354	Seite 16	1
127267	Seite 2	16	132553	Seite 22	13	150757	Seite 18	16	152357	Seite 26	0
127267	Seite 2	41	132553	Seite 24	11	150825	Seite 18	1	152480	Seite 14	29
127267	Seite 4	1	132553	Seite 26	13	150834	Seite 14	28	152487	Seite 16	17
127268	Seite 8	18	132560	Seite 22	23	150838	Seite 6	32	152488	Seite 16	18
127270	Seite 8	6	132560	Seite 24	23	150839	Seite 12	18	152584	Seite 14	14
127271	Seite 6	7	132561	Seite 22	27	150846	Seite 18	7	152729	Seite 4	46
127274	Seite 10	7	132561	Seite 24	27	150856	Seite 18	2	153231	Seite 2	28
127307	Seite 6	6	132561	Seite 26	30	150862	Seite 14	11	153232	Seite 4	21
127416	Seite 2	27	133026	Seite 30	11	150908	Seite 2	26	153233	Seite 2	42
127421	Seite 20	3	150029	Seite 8	13	150914	Seite 6	20	153235	Seite 12	31
127422	Seite 20	4	150030	Seite 8	11	150915	Seite 18	3	153237	Seite 10	1
127436	Seite 28	3	150058	Seite 6	9	150920	Seite 6	4	153247	Seite 2	12
127437	Seite 28	2	150060	Seite 12	32	150921	Seite 20	17	153275	Seite 2	11
127441	Seite 2	14	150083	Seite 16	2	150930	Seite 6	38	153622	Seite 30	2
127454	Seite 14	13	150091	Seite 4	2	150931	Seite 6	37	153623	Seite 30	1
127474	Seite 10	22	150093	Seite 12	22	150932	Seite 6	41	160316	Seite 6	42
127474	Seite 12	29	150094	Seite 14	12	150936	Seite 18	35	160316	Seite 18	14
127474	Seite 14	30	150095	Seite 18	43	150942	Seite 4	15	160348	Seite 4	38

fella.eu



FELLA-Werke GmbH
Fellastr. 1-3 • D-90537 Feucht
Tel.: +49 (0)9128 - 73229 • Fax +49 (0)9128 - 73110
Service@fella.eu



ET