



Ersatzteilliste / Spare Parts / Pièces de Rechange

TH 450 D Hydro / TH 540 D Hydro

TH 680 D Hydro / TH 800 D Hydro

Heuer / Tedder / Faneurs

FELLA

fella.eu

Ab / from JEA 04841
Ma. JHA 13484
Nr. / No.: JJA 07651
JLA 01116

© FELLA 05 / 2010 • ET127697 • Edition -01 • DE / GB / FR



ERSATZTEILLISTE

WICHTIG BEI BESTELLUNG VON ERSATZTEILEN

Für das zu ersetzende Teil ist anhand der nachfolgenden Ersatzteilliste die genaue Bestell-Nummer und die Bezeichnung festzustellen.

Besonders aber bitten wir um Angabe des auf dem Typenschild eingeprägten Maschinen-Typen und der Maschinen-Nummer, um Fehllieferungen von Ersatzteilen zu vermeiden. Die genaue Anschrift sowie Versandart (per Post, Paketdienst, Nachtexpress oder Spedition Ihrer Wahl) ist unbedingt anzugeben.

Die in der Ersatzteilliste mit "X" gekennzeichneten Ersatzteile unterliegen während des Betriebes natürlichem Verschleiß und sind daher von der Garantie ausgenommen. Vor jedem Einsatz ist die Überprüfung der Funktionsfähigkeit dieser Teile erforderlich. Gegebenenfalls muss der Austausch erfolgen. Für Folgeschäden, die durch nicht rechtzeitiges Auswechseln von Verschleißteilen entstehen, besteht kein Garantieanspruch.



CATALOGUE DES PIECES DE RECHANGE

NOTE IMPORTANTE RELATIVE AUX COMMANDES DE PIECES DETACHEES

Déterminez le numéro exact de référence et la désignation de la pièce à échanger, en consultant la liste suivante des pièces de rechange, s.v.p.

Nous vous demandons en particulier, pour éviter les erreurs dans les livraisons en pièces détachées, de bien indiquer le numéro de la série du type de la machine, qui est marqué sur la plaque du constructeur, ainsi que le numéro de la machine. Toujours indiquer l'adresse avec précision, ainsi que le mode d'expédition choisi (par voie postale, par petit paquet, par colis postal, en service express de nuit, ou par un autre mode d'expédition que ceux ci-dessus cités).

Les pièces de rechange marquées "X" dans la liste des pièces de rechange sont soumises à l'usure par détérioration naturelle pendant le service, et pour cela ne sont pas couvertes par notre garantie. Avant toute utilisation, il faut contrôler le bon fonctionnement de ces pièces. Si nécessaire, il faut les remplacer. Nous ne pouvons pas accepter de garantie pour dommages consécutifs résultant du fait que les pièces d'usure n'ayant pas été remplacées au bon moment.



SPARE PARTS CATALOGUE

IMPORTANT NOTE CONCERNING ORDERS ON SPARE PARTS

Please use the following spare parts list in order to identify the part to be replaced, and quote its exact part number and description. In particular, you are requested to quote machine type and machine no. indicated marked on the nameplate, in order to prevent supply of wrong parts. Please always mention your complete address as well as kind of transport (post, parcel, parcel service, over-night express or forwarding agency according to your choice).

The spare parts marked "X" in the spare parts list are subject to normal wear and tear during operation, and therefore are not covered by our warranty. Prior to every work these parts must be checked for perfect operation. If necessary, they have to be replaced. We cannot accept any warranty for consequential damage which is due to the fact that wear parts have not replaced in proper time.



ONDERDELENLIJST

BELANGRIJK VOOR HET BESTELLEN VAN ONDERDELEN

Volgens bijgaande onderdelenlijst is het juiste bestelnummer en de omschrijving van het te vervangen deel vast te stellen.

In het bijzonder vragen wij U, het op het typeplaatje ingestempelde machinetype en machinenummer op te geven, om foutieve leveringen van onderdelen te vermijden. Bestel noodzakelijk is het vermelden van het juiste adres, met postkantoor of NS-station en postcode, alsmede de verzendingswijze (pakje, postpakket, vracht-, jil- of expresgoed).

De onderdelen, die in de onderdelenlijst met een "X" zijn gemerkt, zijn tijdens het gebruik onderhevig aan normale slijtage en vallen daarom niet onder de garantiebepalingen. De toestand van deze delen dient, telkens vóór het werk begint, te worden gecontroleerd op hun goede werking. Zonodig versleten delen vervangen. Eventuele schade, tengevoelge van niet tijdige vervanging van versleten onderdelen, wordt niet door de garantie gedekt.



LISTINO RICAMBI MACCHINE FELLA

NOTE IMPORTANTI PER ORDINI DI RICAMBI

Individuare l'esatto codice ricambi composto da 6 cifre e la denominazione del ricambio da ordinare consultando il seguente listino ricambi.

Per evitare inconvenienti, Vi preghiamo di indicare inoltre la matricola della macchina e l'anno di costruzione. Ogni macchina ha una targhetta, dove sono incisi questi dati. Indispensabile per ogni ordine sono anche il Vs. indirizzo completo e la modalità di trasporto (tramite poste, corriere espresso, notturno oppure una ditta di spedizione a Vostra scelta).

I ricambi contraddistinti con la lettera "x" sono ricambi a largo consumo e soggette a naturale usura. Per questi ricambi non è prevista alcuna garanzia. Preghiamo controllare con attenzione la funzionalità dei ricambi a largo consumo prima di iniziare il lavoro. In caso necessario procedere all'immediata sostituzione. La ditta FELLA WERKE GmbH & Co. KG non si assume alcuna responsabilità per danni sorti per la non tempestiva sostituzione di questi ricambi.



LISTA DE PIEZAS DE RECAMBIO

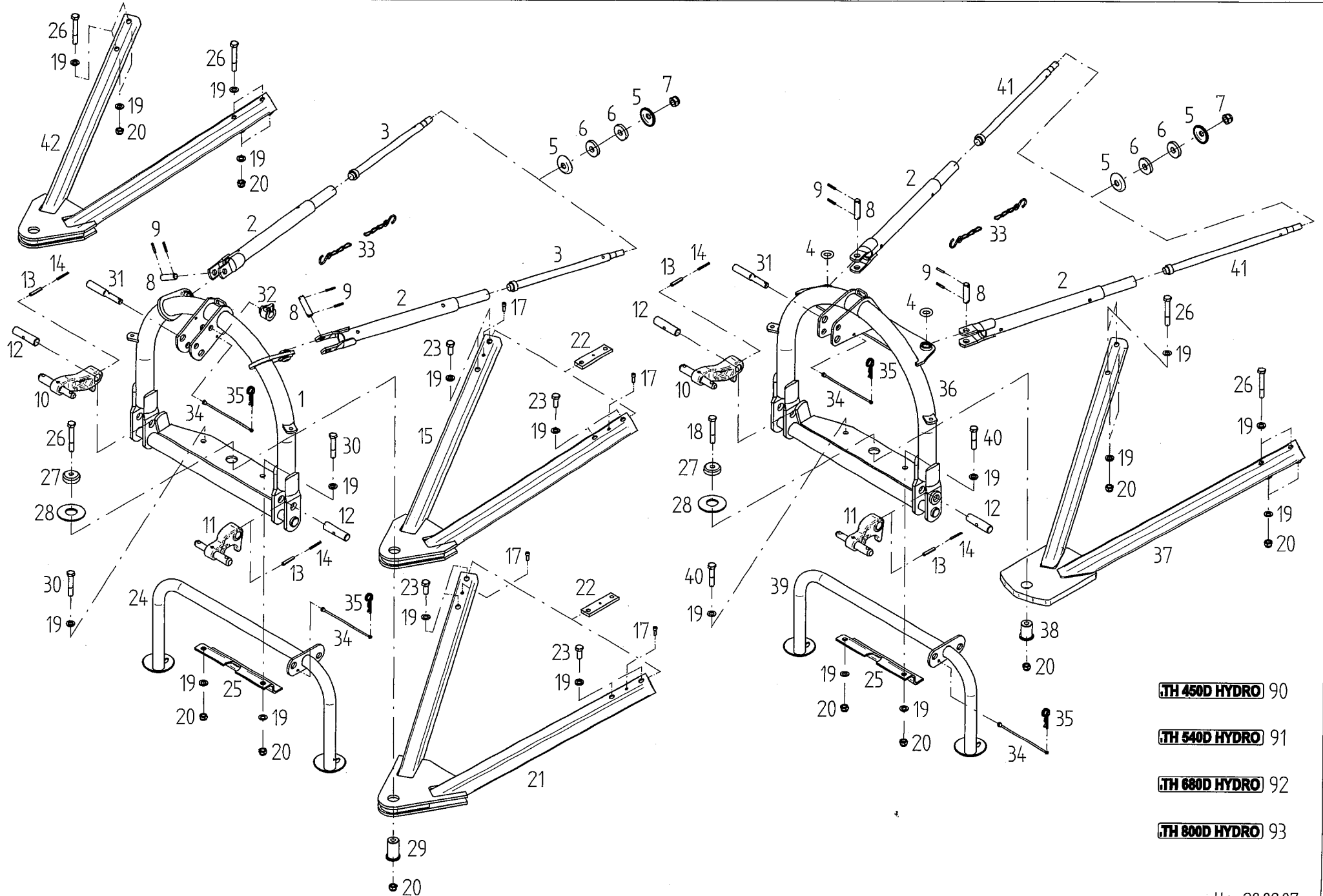
IMPORTANTE PARA PEDIR PIEZAS DE RECAMBIO

Averiguar nº ref. y denominación exacta de la pieza a recambiar usando la lista de recambio siguiente.

Les rogamos especialmente indicarnos tipo y número de la máquina, estampados en la placa indicador para evitar el suministro de piezas de recambio incorrectas. Siempre mencionar la dirección exacta y el modo de envío (correo, servicio de paquetes, reparto urgente o agencia de expedición según su deseo).

Las piezas marcadas por "X" en la lista de recambio son piezas de desgaste y por eso no forman parte de nuestra garantía. Antes de cada empleo de la máquina hay que revisar la función de estas piezas. En caso de necesidad hay que reemplazarlas. Daños que resultan del recambio retrasado de estas piezas no forman parte de nuestra garantía.

ERSATZTEILLISTE TAFEL - TABLE - PLAN - TAV. 1

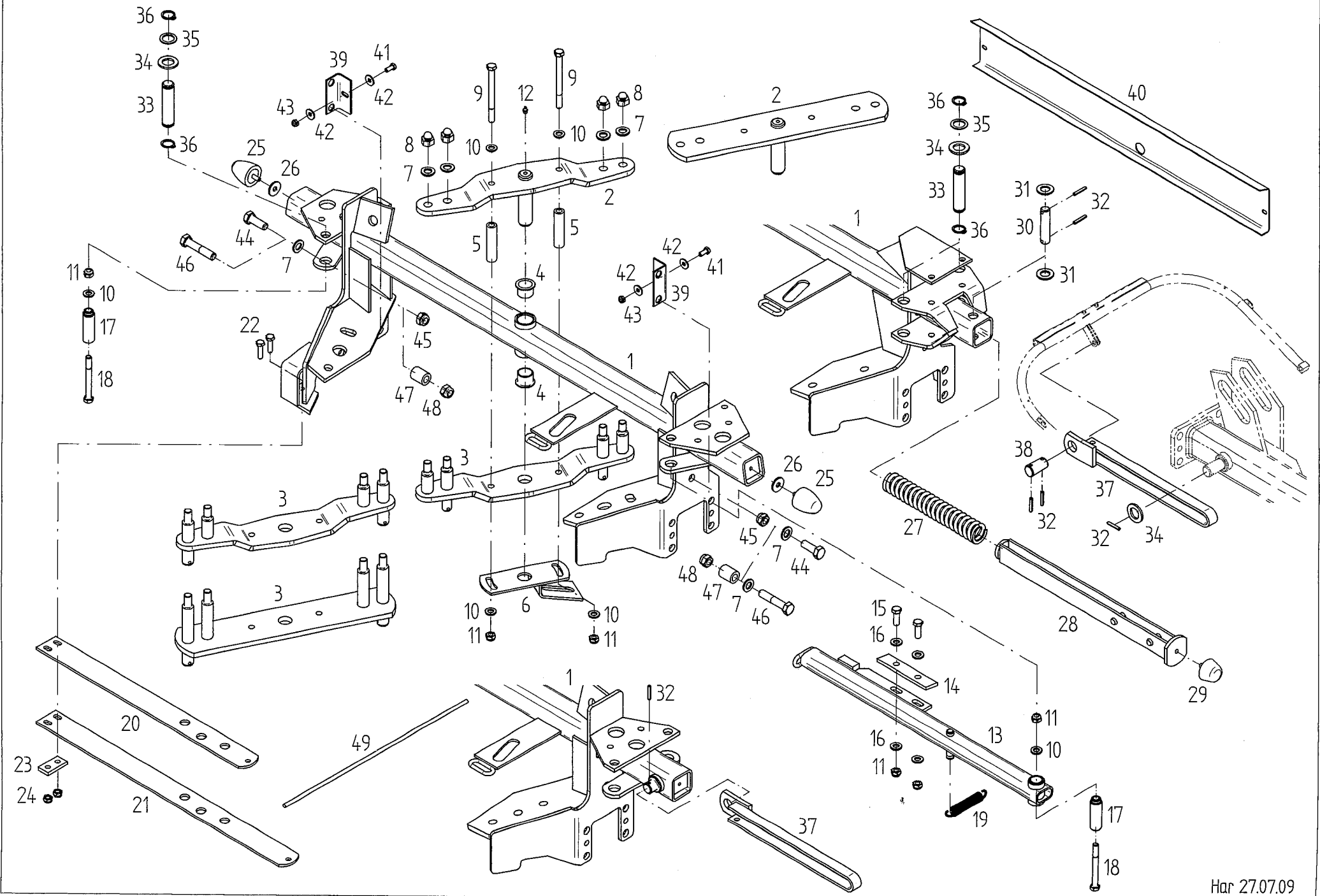


Tafel, Table, Plan, Tav.

1

Pos	Nr.	TH450DHyd	TH540DHyd	TH680DHyd	TH800DHyd	x=Verschleißteil x=Wear part x=Pièces d'usure	*=kein Ersatzteil *=no spare parts *=pas de pièce de rechange	s=Sonderzubehör s=Special equipment s=Équipement special
						Bezeichnung des Teiles	Description of the part	Désignation de la pièce
						Dreipunktbock mit Zubehör.....	3-point-headrack with equipment.....	Attelage 3-point avec équipement
1	153265	o	o	o		Dreipunktbock.....	3-point-headrack.....	Attelage 3-points
2	161362	o	o	o	o	Teleskoprohr.....	Telscopic tube.....	Tube télescopique
3	122946	o	o	o		Zugstange.....	Pull rod.....	Barre de traction
4	127967				o	O Ring 25x10 N-EPDM 70 DIN 3770.....	Ring.....	Anneau torique d' étanchéité
5	150091	o	o	o	o	Scheibe	Washer.....	Rondelle
6	122867	o	o	o	o	Gummscheibe.....	Rubber washer.....	Rondelle caoutchouc
7	127267	o	o	o	o	6kt.-Mutter DIN 985-M20-8-A0C	Hexagonal nut.....	Ècrou hexagonal
8	122932	o	o	o	o	Bolzen	Pin.....	Boulon
9	107451	o	o	o	o	Spannstift ISO 8752-6x36-A-ST Dacromet.....	Tension pin.....	Goupille de serrage
10	164323	o	o	o	o	Unterlenkerhebel rechts.....	Lower link lever right.....	Lévier du bras de guidage droite
11	164299	o	o	o	o	Unterlenkerhebel links.....	Lower link lever left.....	Lévier du bras de guidage gauche
12	122807	o	o	o	o	Bolzen	Pin.....	Boulon
13	127252	o	o	o	o	Spannstift ISO 8752-10x55-A-ST Dacromet.....	Tensioning pin.....	Goupille de serrage
14	127253	o	o	o	o	Spannstift ISO 8752- 6x55-A-ST Dacromet.....	Tensioning pin.....	Goupille de serrage
15	150005	o				Deichsel, klein.....	Small drawbar.....	Timon petit
17	126752	o	o			Zylinderschraube DIN 912-M8x25-8.8-A0C	Cheese Head.....	Vis à tête cylindrique
18	117853			o		6kt.-Schraube DIN 931-M16x100-8.8-A0C	Hexagonal bolt.....	Boulon hexagonal
19	115979	o	o	o	o	Scheibe DIN 125-17-A0C.....	Washer.....	Rondelle
20	116699	o	o	o	o	6kt.-Mutter DIN 985-M16-8-A0C	Hexagonal nut.....	Ècrou hexagonal
21	123787		o			Deichsel, groß.....	Big drawbar.....	Timon grande
22	123416	o	o			Gewindeplatte	Threaded plate.....	Plaque fileté
23	126377	o	o			6kt.-Schraube DIN 933-M16x40-8.8-A0C Vpl.....	Hexagonal bolt.....	Boulon hexagonal
24	151510	o		o		Stützbügel.....	Supporting yoke.....	Ètrier de support
25	150086	o	o	o	o	Lagerblech	Bearing Plate.....	Plaque de palier
26	117852	o	o	o	o	6kt.-Schraube DIN 931-M16x110-8.8-A0C.....	Hexagonal bolt.....	Boulon hexagonal
27	151183	o	o	o	o	Druckscheibe.....	Pressure piece.....	Pièce de pression
28	127995	o	o	o	o	Tellerfeder 100x41x5 verz.....	Disc spring.....	Ressort à disques
29	151182	o	o	o		Buchse.....	Bushing.....	Douille
30	118546	o	o	o		6kt.-Schraube DIN 931-M16x 90-8.8-A0C	Hexagonal bolt.....	Boulon hexagonal
31	122613	o	o	o	o	Oberlenkerstufenbolzen.....	Bolt of upper link assembly.....	Boulon grandué du bras de guidage, sup.
32	127138	o	o	o		SVK-Steckerhalter.....	SVK plug holder.....	Support de fiche SVK
33	117245	o	o	o	o	Knotenkette 2,8x940 22 Gl. DIN 5686.....	Kotted link chain.....	Chaîne à nouées
34	122466	o	o	o	o	Halteschnur 240 lg.	Holding rope.....	Corde de retenue
35	115916	o	o	o	o	Federstecker 5 DIN 11024 St ZN 3.....	Plug.....	Connecteur à ressort
36	152986				o	Dreipunktbock.....	3-point-headrack.....	Attelage 3-points
37	151024				o	Deichsel, groß.....	Big drawbar.....	Timon grande
38	150324				o	Buchse.....	Bushing.....	Douille
39	151150		o		o	Stützbügel.....	Supporting yoke.....	Ètrier de support
40	118928			o	o	6kt.-Schraube DIN 931-M16x 80-8.8-A0C	Hexagonal bolt.....	Boulon hexagonal
41	151027				o	Zugstange.....	Pull rod.....	Barre de traction
42	151749			o		Deichsel TH 680.....	Drawbar.....	Timon
90	151540	o				Satz Abziehbilder TH 450 D Hydro.....	Set of decals.....	Jeu d' étiquettes
91	151541		o			Satz Abziehbilder TH 540 D Hydro.....	Set of decals.....	Jeu d' étiquettes
92	151542			o		Satz Abziehbilder TH 680 D Hydro.....	Set of decals.....	Jeu d' étiquettes
93	151543				o	Satz Abziehbilder TH 800 D Hydro.....	Set of decals.....	Jeu d' étiquettes

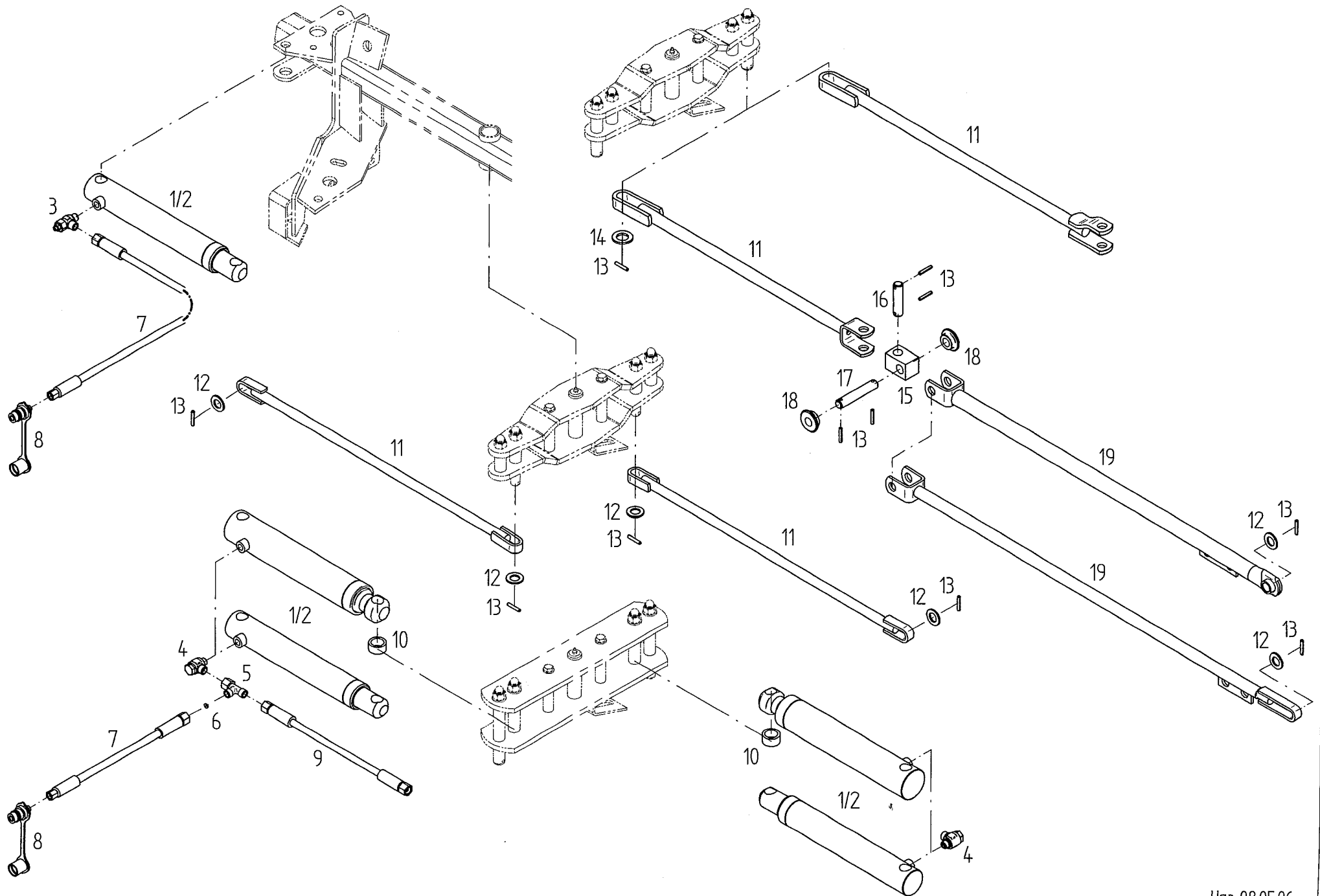
ERSATZTEILLISTE TAFEL - TABLE - PLAN - TAV. 2



Har 27.07.09

Pos	Nr.	TH450DHyd	TH540DHyd	TH680DHyd	TH800DHyd	x=Verschleißteil	*=kein Ersatzteil	s=Sonderzubehör
						x=Wear part	*=no spare parts	s=Special equipment
						x=Pièces d'usure	*=pas de pièce de rechange	s=Équipement special
						Bezeichnung des Teiles	Description of the part	Désignation de la pièce
						Brücke.....	Carrier.....	Bras portant
1	150617	o				Brücke.....	Carrier.....	Bras portant
1	150618		o			Brücke.....	Carrier.....	Bras portant
1	150619			o		Brücke.....	Carrier.....	Bras portant
1	151067				o	Brücke.....	Carrier.....	Bras portant
2	150012	o	o	o		Hebel, oben.....	Upper lever.....	Levier supérieur
2	150128				o	Hebel, oben.....	Upper lever.....	Levier supérieur
3	150011	o	o			Hebel, unten.....	Bottom lever.....	Levier à bas
3	150022				o	Hebel, unten.....	Bottom lever.....	Levier à bas
3	150964				o	Hebel, unten.....	Bottom lever.....	Levier à bas
4	150920	o	o	o	o	Bundbuchse.....	Flange sleeve.....	Douille à collet
5	150058	o	o	o	o	Distanzrohr.....	Distance pipe.....	Tube à écartement
6	151132	o	o	o	o	Grundplatte.....	Bearing Plate.....	Plaque de fondation
7	115979	o	o	o	o	Scheibe DIN 125-17-A0C.....	Washer.....	Rondelle
8	127307	o	o	o	o	6kt.-Hutmutter DIN 986-M16-8-A0C.....	Hexagonal nut.....	Boulon hexagonal
9	127271	o	o	o	o	6kt.-Schraube DIN 931-M12x140-8.8-A0C.....	Hexagonal bolt.....	Boulon hexagonal
10	105186	o	o	o	o	Scheibe DIN 125-13-A0C.....	Washer.....	Rondelle
11	108589	o	o	o		6kt.-Mutter DIN 985-M12-8-A0C.....	Retaining nut.....	Écrou hexagonal
11	127564				o	6kt.-Mutter DIN 982-M12-10-A0C.....	Retaining nut.....	Écrou hexagonal
12	108292	o	o	o	o	Kegelschmiernippel AS 8x1 DIN 71412.....	Conical grease nipple.....	Graisser conique
13	150948	o	o			Transportsicherung.....	Safety device for transport.....	Dispositif de sécurité pour le transport
13	151379			o	o	Transportsicherung.....	Safety device for transport.....	Dispositif de sécurité pour le transport
14	150092	o	o	o	o	Lasche.....	Tongue.....	Eclisse
15	116629	o	o	o		6kt.-Schraube DIN 933-M12x 35-8.8-A0C.....	Hexagonal bolt.....	Boulon hexagonal
15	116646				o	6kt.-Schraube DIN 933-M12x 40-10.9-A0C.....	Hexagonal bolt.....	Boulon hexagonal
16	117825	o	o	o		Scheibe DIN 1441-13-A0C.....	Washer.....	Rondelle
17	150594	o	o	o		Bolzen.....	Bolt.....	Boulon
18	124134	o	o	o		6kt.-Schraube DIN 931-M12x110-8.8-A0C.....	Hexagonal bolt.....	Boulon hexagonal
19	110860	o	o	o	o	Zugfeder 2,8x17,2x117 verz.....	Pulling spring.....	Ressort de Tension
20	150141	o		o		Flachfeder.....	Flat spring.....	Ressort plat
21	152700		o	o		Flachfeder.....	Flat spring.....	Ressort plat
22	116623	o	o	o	o	6kt.-Schraube DIN 933-M10x35-8.8-A0C.....	Hexagonal bolt.....	Boulon hexagonal
23	150695	o	o	o	o	Lasche.....	Tongue.....	Eclisse
24	108441	o	o	o	o	6kt.-Mutter DIN 985-M10-8A0C.....	Hexagonal nut.....	Écrou hexagonal
25	152650	o	o	o		Anschlagpuffer.....	Bumper.....	Tampon de butée
26	116007	o	o	o		Scheibe DIN 440-R11-A0C.....	Washer.....	Rondelle
27	150997			o		Druckfeder.....	Compression spring.....	Ressort de pression
28	151005			o		Schieber.....	Slider.....	Verrou
29	151014			o		Anschlagpuffer.....	Bumper.....	Tampon de butée
30	123028			o		Bolzen.....	Pin.....	Boulon
31	108455			o		Scheibe DIN 125-21-A0C.....	Washer.....	Rondelle
32	107451			o		Spannstift ISO 8752-6x30-A-ST Dacromet.....	Tension pin.....	Goupille de serrage
33	151065			o		Bolzen.....	Pin.....	Boulon
34	115989			o		Scheibe DIN 126-26-A0C.....	Washer.....	Rondelle
35	127884			o		Stützscheibe 26x37x2 DIN 988.....	Supporting plate.....	Rondelle de support
36	126653			o		Sicherungsring 25x 3 DIN 471.....	Snap ring.....	Circlip extérieur
37	151746			o	o	Begrenzungsstange.....	Limit bar.....	Barre de limitation
38	150167			o		Bolzen.....	Pin.....	Boulon
39	152687	o	o	o		Winkel.....	Angle.....	Angle
40	150087	o		o		Profil 805.....	Profile.....	Profil
40	150088			o		Profil 985.....	Profile.....	Profil
41	107727	o	o	o	o	6kt.-Schraube DIN 933-M 8x20-8.8-A0C.....	Hexagonal bolt.....	Boulon hexagonal
42	105421	o	o	o	o	Scheibe DIN 9021-8,4-A0C.....	Washer.....	Rondelle
43	108531	o	o	o	o	6kt.-Mutter DIN 985-M 8-8A0C.....	Hexagonal nut.....	Écrou hexagonal
44	116587	o	o		o	6kt.-Schraube DIN 933-M16x45-8.8 A0C.....	Hexagonal bolt.....	Boulon hexagonal
45	116699	o	o		o	6kt.-Mutter DIN 985-M16-8-A0C.....	Hexagonal nut.....	Écrou hexagonal
46	128658			o		6kt.-Schraube DIN 931-M16x80-10.9Vpl DAC.....	Hexagonal bolt.....	Boulon hexagonal
47	152706			o		Buchse.....	Bushing.....	Douille
48	128659			o		6kt.-Mutter DIN 982-M16-10-A0C.....	Hexagonal nut.....	Écrou hexagonal
49	122923	x	x	x	x	Zugseil 8x5000, schwarz.....	Pulling rope, black.....	Câble de traction, noir
49	123775	x	x	x	x	Zugseil 8x5000, rot.....	Pulling rope, red.....	Câble de traction, rouge

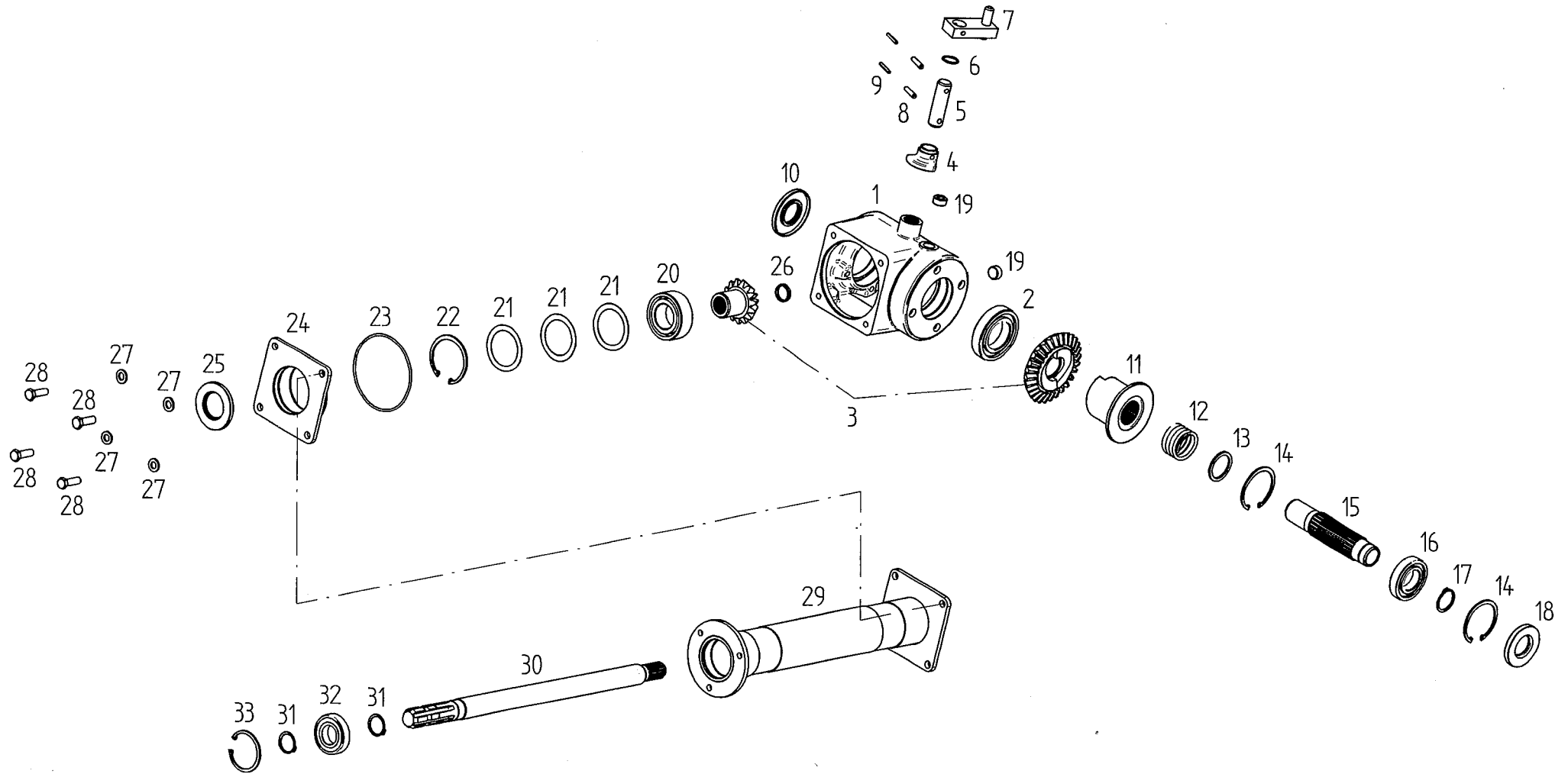
ERSATZTEILLISTE TAFEL - TABLE - PLAN - TAV. 3



Har 08.05.06

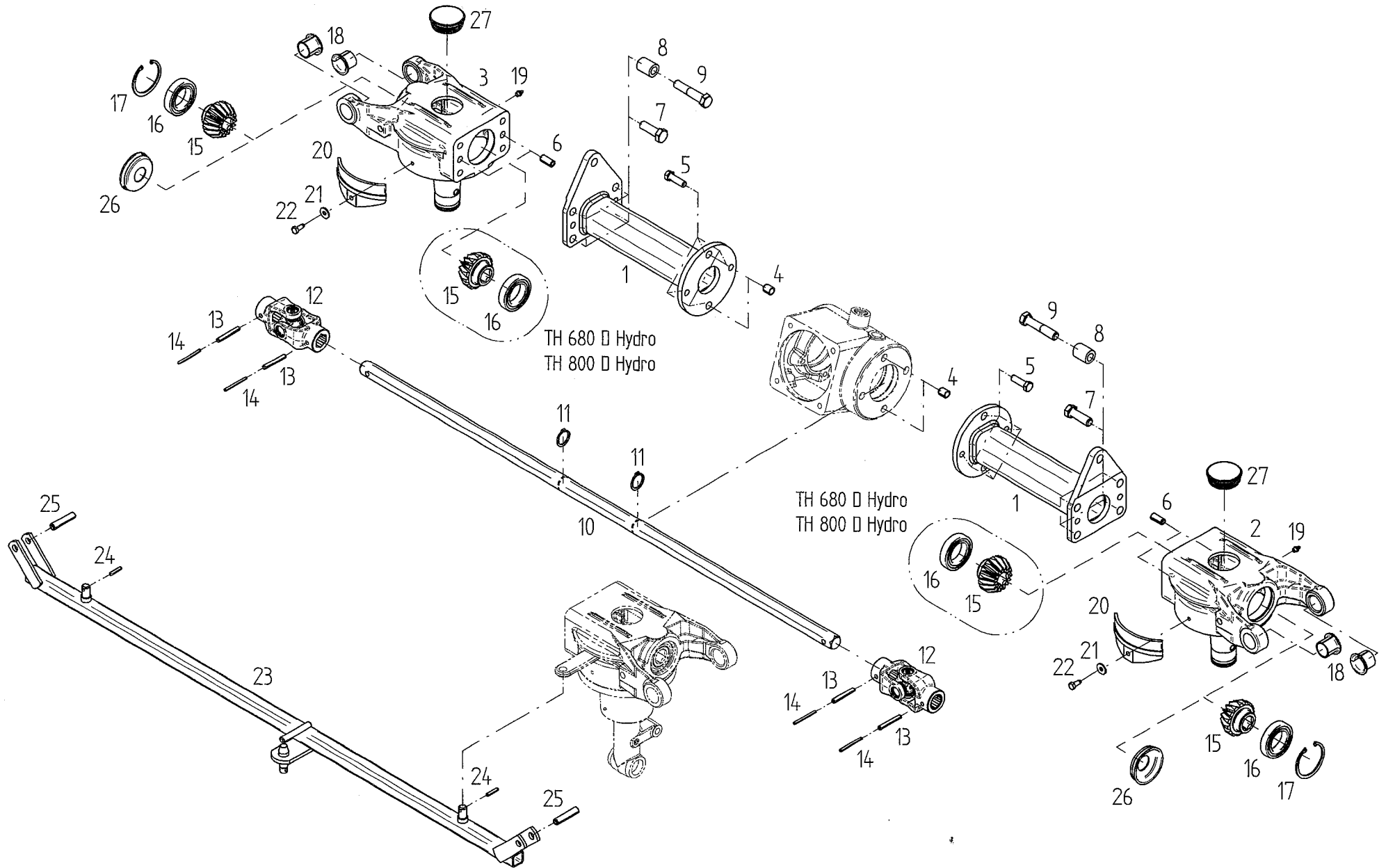
Pos	Nr.	TH450DHyd	TH540DHyd	TH680DHyd	TH800DHyd	x=Verschleißteil	*=kein Ersatzteil	s=Sonderzubehör
						x=Wear part	*=no spare parts	s=Special equipment
						x=Pièces d'usure	*=pas de pièce de rechange	s=Équipement special
						Bezeichnung des Teiles	Description of the part	Désignation de la pièce
						Hydraulik.....	Hydraulic.....	Hydraulique
1	151386	o	o	o		Druckzylinder 45/270.....	Pressure cylinder.....	Vérin de pression
1	151390				o	Druckzylinder 55/270.....	Pressure cylinder.....	Vérin de pression
2	151387	o	o	o		Dichtsatz für 151 386.....	Set of seals for 151 386.....	Jeu des joints pour 151 386
2	151391				o	Dichtsatz für 151 390.....	Set of seals for 151 390.....	Jeu des joints pour 151 390
3	123759	o	o			Drossel-Ventil, komplett.....	Throttle valve, complete.....	Soupape d'étranglement, complet
4	126862			o	o	Winkelschwenkverschraubung WH 10-PSM.....	Pivoting bolting.....	Raccord à vis coudé pivotant
5	127980			o	o	L-Einstellverschraubung.....	Adjustable fitting.....	Raccord à vis en L réglable
6	128321			o		Drosselscheibe 10/1,5.....	Throttle plate.....	Écran d'étranglement
6	151070				o	Drosselscheibe 10/1.....	Throttle plate.....	Écran d'étranglement
7	151033	o	o	o	o	Hydraulikschlauch.....	Hydraulic hose.....	Flexible hydraulique
8	126859	o	o	o	o	SVK-Stecker NW 10/8-L/A2K.....	Plug with socket.....	Fiche avec manchon
9	127327			o	o	Hydraulikschlauch.....	Hydraulic hose.....	Flexible hydraulique
10	123066				o	Distanzrohr.....	Distance pipe.....	Tube à écartement
11	150041	o				Zugstange.....	Pull rod.....	Barre de traction
11	150332		o			Zugstange.....	Pull rod.....	Barre de traction
11	150049			o		Zugstange, innen.....	Pull rod, inside.....	Barre de traction,intérieur
11	151087				o	Zugstange, innen.....	Pull rod, inside.....	Barre de traction,intérieur
12	108455	o	o	o	o	Scheibe DIN 125-21-A0C.....	Washer.....	Rondelle
13	107451	o	o	o	o	Spannstift ISO 8752-6x36-A-ST Dacromet.....	Tension pin.....	Goupille de serrage
14	115989			o	o	Scheibe DIN 126-26-A0C.....	Washer.....	Rondelle
15	150060			o	o	Gelenkstück.....	Joint piece.....	Pièce d'articulation
16	122932			o	o	Bolzen.....	Pin.....	Boulon
17	150371			o	o	Bolzen.....	Pin.....	Boulon
18	150414			o	o	Rolle.....	Roller.....	Poulie
19	151097			o		Zugstange, außen.....	Outer pull rod.....	Barre de traction extérieur
19	151009				o	Zugstange, außen.....	Outer pull rod.....	Barre de traction extérieur

ERSATZTEILLISTE TAFEL - TABLE - PLAN - TAV. 4



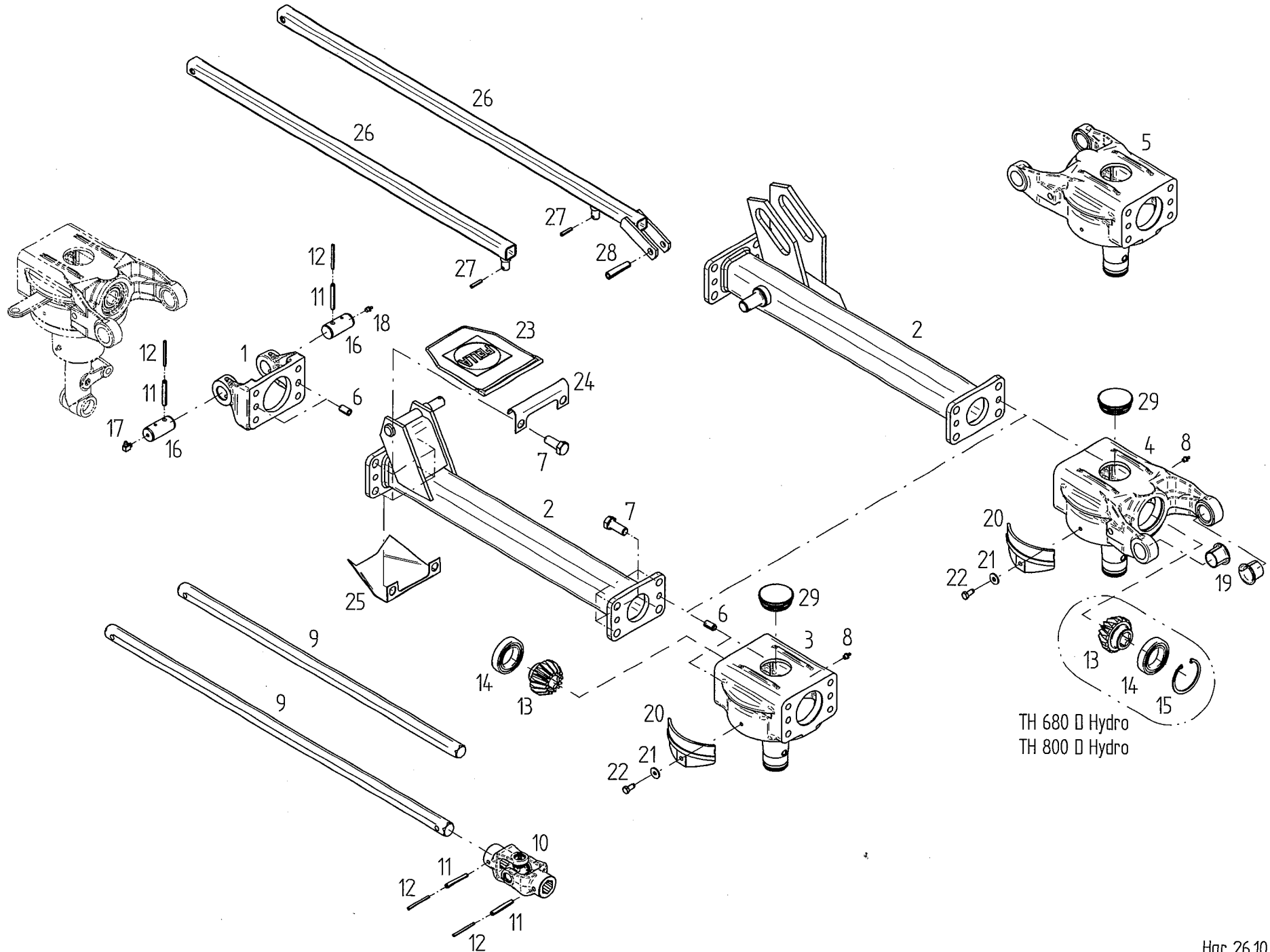
Pos	Nr.	TH450DHyd	TH540DHyd	TH680DHyd	TH800DHyd	x=Verschleißteil	*=kein Ersatzteil	s=Sonderzubehör
						x=Wear part	*=no spare parts	s=Special equipment
						x=Pièces d'usure	*=pas de pièce de rechange	s=Équipement special
						Bezeichnung des Teiles	Description of the part	Désignation de la pièce
Mittelgetriebe und Lagerrohr..... Center gearbox and tube.... Engrenage central et bourreau								
0	150945	o	o	o	o	Mittelgetriebe mont.....	Center gearbox mounted.....	Engrenage central monté
1	150140	*	*	*	*	Getriebegehäuse.....	Gearbox housing.....	Boîte de vitesse
2	127683	o	o	o	o	Rillenkugellager 6211 DIN 625.....	Grooved ball bearing.....	Roulement rainuré à billes
3	150962	o	o	o	o	Radsatz.....	Wheel set.....	Jeu de roues
4	122897	o	o	o	o	Schaltnocken.....	Shifter cam.....	Came porte-butée
5	122901	o	o	o	o	Bolzen.....	Pin.....	Boulon
6	127270	o	o	o	o	Runddichtring 25x2,5 DIN 3770 NB 70.....	Round seal.....	Joint torique d'étanchéité
7	123299	o	o	o	o	Hebel.....	Handle.....	Levier
8	107464	o	o	o	o	Spannstift ISO 8752-8x36-A-ST Dacromet.....	Tensioning pin.....	Goupille de serrage
9	107440	o	o	o	o	Spannstift ISO 8752-5x36-A-ST Dacromet.....	Tensioning pin.....	Goupille de serrage
10	127682	o	o	o	o	Wellendichtring A 40x90x8 DIN 3760-NB.....	Seal.....	Bague à lèvres avec ressort
11	150030	o	o	o	o	Schaltklaue.....	Shifter fork.....	Griffe d'accouplement
12	150029	o	o	o	o	Druckfeder 52x5,6x60.....	Compression spring.....	Ressort de pression
13	127541	o	o	o	o	Stützscheibe S45x56x3 DIN 988.....	Supporting plate.....	Rondelle de support
14	107386	o	o	o	o	Sicherungsring 80x2,5 DIN 472.....	Snap ring.....	Circlip intérieur
15	150139	o	o	o	o	Hohlwelle.....	Hollow shaft.....	Arbre creux
16	105328	o	o	o	o	Rillenkugellager 6208 DIN 625.....	Grooved ball bearing.....	Roulement rainuré à billes
17	107369	o	o	o	o	Sicherungsring 40x1,75 DIN 471.....	Snap ring.....	Circlip extérieur
18	127268	o	o	o	o	Wellendichtring A 40x80x10 DIN 3760 NB.....	Seal.....	Bague à lèvres avec ressort
19	127493	o	o	o	o	Verschlußschraube DIN 906-M 24x1,5 A0C.....	Plug screw.....	Bouchon fileté
20	127022	o	o	o	o	Schräggugellager 3209 B-TVH-C3 DIN 628.....	Angular ball bearing.....	Roulement incliné à billes
21	126744	o	o	o	o	Paßscheibe 65x85x0,5 DIN 988.....	Adlusting washer.....	Rondelle d'ajustage
21	126742	o	o	o	o	Paßscheibe 65x85x0,2 DIN 988.....	Adlusting washer.....	Rondelle d'ajustage
21	126743	o	o	o	o	Paßscheibe 65x85x0,3 DIN 988.....	Adlusting washer.....	Rondelle d'ajustage
22	108385	o	o	o	o	Sicherungsring 85x3 DIN 472.....	Snap ring.....	Circlip intérieur
23	127264	o	o	o	o	Runddichtring 133x3,5 DIN 3770 NB 70.....	Round seal.....	Joint torique d'étanchéité
24	122787	o	o	o	o	Getriebedeckel.....	Gearbox cover.....	Couvercle d'engrenage
25	127263	o	o	o	o	Wellendichtring A 45x85x8 DIN 3760-NB.....	Seal.....	Bague à lèvres avec ressort
26	127265	o	o	o	o	Verschlußkappe VK 32x7 NBR Stefa.....	Sealing cover.....	Chapeau de fermeture
27	105186	o	o	o	o	Scheibe DIN 125-13-A0C.....	Washer.....	Rondelle
28	116630	o	o	o	o	6kt.-Schraube DIN 933-M 12x40-8.8-A0C.....	Hexagonal bolt.....	Boulon hexagonal
29	150021	o	o	o	o	Lagerrohr.....	Bearing tube.....	Tube de palier
30	151135	o	o	o	o	Antriebswelle.....	Drive shaft.....	Arbre d'entraînement
31	107367	o	o	o	o	Sicherungsring 35x1,5 DIN 471.....	Snap ring.....	Circlip extérieur
32	108570	o	o	o	o	Rillenkugellager 6207-2RS DIN 625.....	Grooved ball bearing.....	Roulement rainuré à billes
33	107385	o	o	o	o	Sicherungsring 72x2,5 DIN 472.....	Snap ring.....	Circlip intérieur

ERSATZTEILLISTE TAFEL - TABLE - PLAN - TAV. 5



Pos	Nr.	TH450DHyd	TH540DHyd	TH680DHyd	TH800DHyd	Bezeichnung des Teiles	Description of the part	Désignation de la pièce
						x=Verschleißteil x=Wear part x=Pièces d'usure	*=kein Ersatzteil *=no spare parts *=pas de pièce de rechange	s=Sonderzubehör s=Special equipment s=Équipement special
						Rahmen mitte.....	Frame center.....	Chassis centre
1	153239	o				Rahmenrohr, mitte.....	Center frame pipe.....	Tube de châssis centre
1	153237		o			Rahmenrohr, mitte.....	Center frame pipe.....	Tube de châssis centre
2	151752	o	o	o	o	Scharnierkopf, links.....	Case, left.....	Boîtier, gauche
3	151751	o	o	o	o	Scharnierkopf, rechts.....	Case, right.....	Boîtier, droit
4	126387	o	o	o	o	Spannstift DIN 7346-16x18-A-ST Dac.....	Tension pin.....	Goupille de serrage
5	126383	o	o	o	o	6kt.-Schraube DIN 933-M12x40-10.9-Dac.....	Hexagonal bolt.....	Boulon hexagonal
6	128064	o	o	o	o	Spannstift ISO 8752-13x30-A-ST Dac.....	Tension pin.....	Goupille de serrage
7	127274	o	o		o	6kt.-Schraube DIN 933-M16x50-8.8-A0C Vpl.....	Hexagonal bolt.....	Boulon hexagonal
8	152706			o		Buchse.....	Bushing.....	Douille
9	128658			o		6kt.-Schraube DIN 931-M16x80-10.9-Dac Vpl.....	Hexagonal bolt.....	Boulon hexagonal
10	152287	o		o		Sechskantwelle 1328.....	Hexagonal shaft.....	Arbre hexagonal
10	152288		o		o	Sechskantwelle 1508.....	Hexagonal shaft.....	Arbre hexagonal
11	124504	o	o	o	o	Sicherungsring 30x2 DIN 471.....	Snap ring.....	Circlip intérieur
12	489466	o	o	o	o	Kreuzgelenk W 2200/SW 27.....	Universal joint.....	Joint de cardan
13	107469	o	o	o	o	Spannstift ISO 8752-8x60-A-ST Dac.....	Tension pin.....	Goupille de serrage
14	107444	o	o	o	o	Spannstift ISO 8752-5x60-A-ST Dac.....	Tension pin.....	Goupille de serrage
15	122753	o	o	o	o	Kegelrad 4,5/15.....	Bevel wheel.....	Pignon conique
16	108601	o	o	o	o	Rillenkugellager 6009-2RS DIN 625.....	Grooved ball bearing.....	Roulement rainuré à billes
17	108420	o	o			Sicherungsring 75x2,5 DIN 472.....	Snap ring.....	Circlip intérieur
18	122913	o	o	o	o	Bundbuchse.....	Flange sleeve.....	Douille à collet
19	108292	o	o	o	o	Kegelschmiernippel AS 8x1 DIN 71412.....	Conical grease nipple.....	Graisser conique
20	123018	o	o	o	o	Bürstenleiste.....	Brush strip.....	Barre à brosse
21	105421	o	o	o	o	Scheibe DIN 9021-8,4-A0C.....	Washer.....	Rondelle
22	118714	o	o	o	o	Schneidschraube DIN 7513-AM 8x20-A0C.....	Tapping screw.....	Vis autotaraudeuse
23	150364	o		o		Gestänge, mitte.....	Center linkage.....	Tiges, centre
23	150368		o		o	Gestänge, mitte.....	Center linkage.....	Tiges, centre
24	107449	o	o	o	o	Spannstift ISO 8752-6x30-A-ST Dac.....	Tension pin.....	Goupille de serrage
25	107483	o	o	o	o	Spannstift ISO 8752-13x60-A-ST Dac.....	Tension pin.....	Goupille de serrage
26	123261			o	o	Deckel.....	Cover.....	Couvercle
27	127791	o	o	o	o	Deckel.....	Cover.....	Couvercle

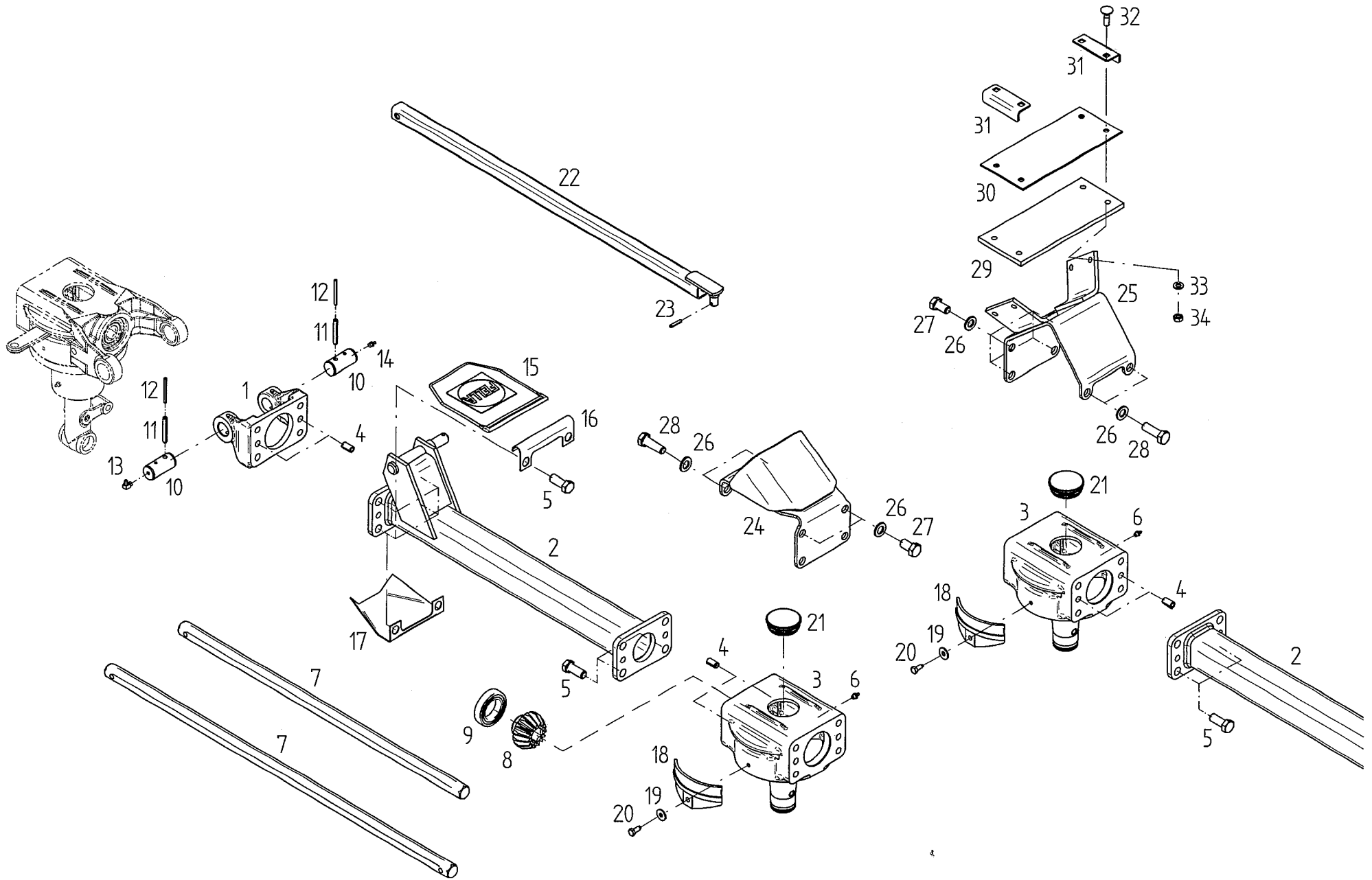
ERSATZTEILLISTE TAFEL - TABLE - PLAN - TAV. 6



TH 680 □ Hydro
TH 800 □ Hydro

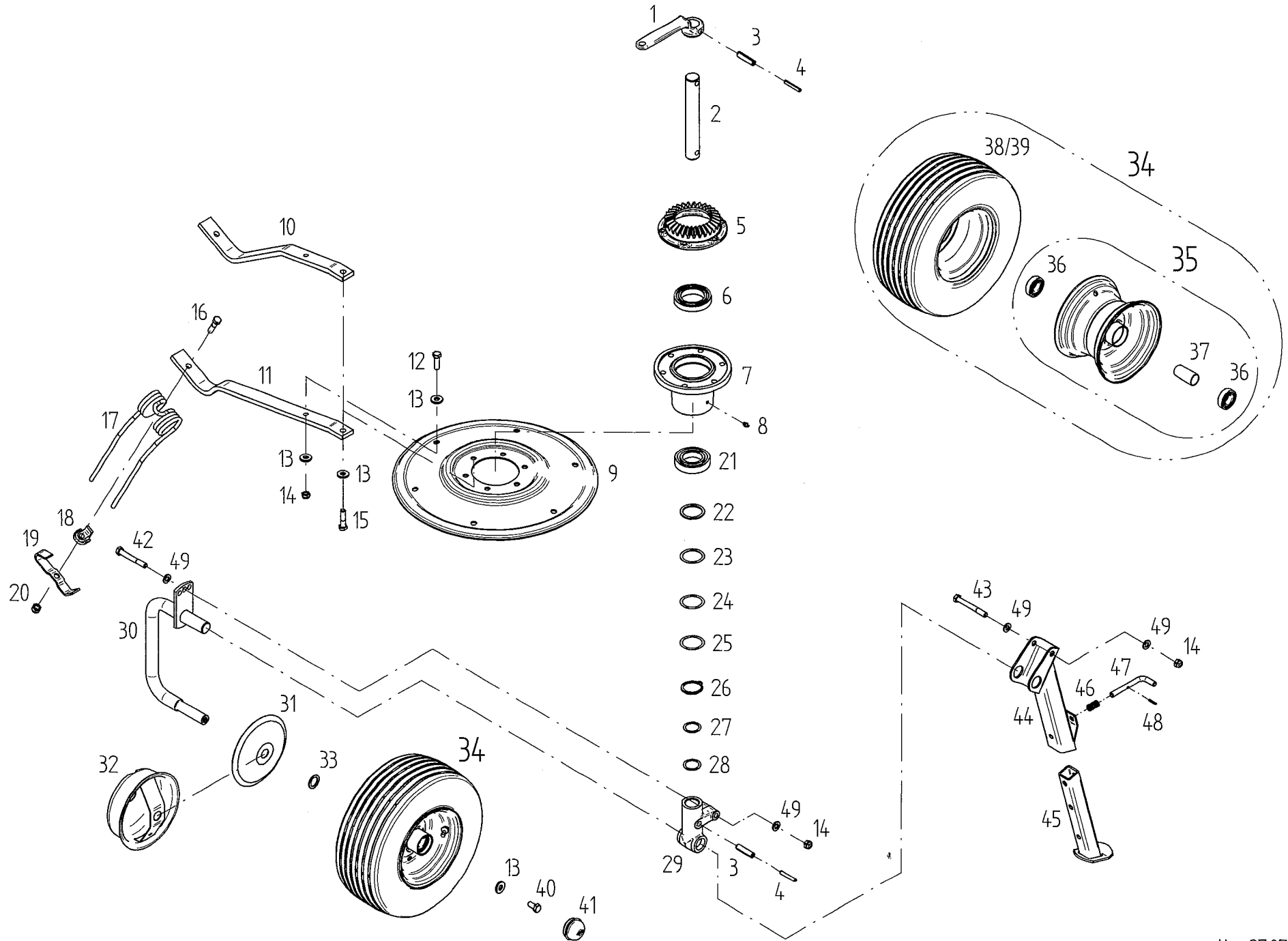
Pos	Nr.	TH450DHyd	TH540DHyd	TH680DHyd	TH800DHyd	x=Verschleißteil	*=kein Ersatzteil	s=Sonderzubehör
						x=Wear part	*=no spare parts	s=Special equipment
						x=Pièces d'usure	*=pas de pièce de rechange	s=Équipement special
						Bezeichnung des Teiles	Description of the part	Désignation de la pièce
						Rahmen innen.....	Frame inner.....	Chassis intérieur
1	151109	o	o	o	o	Scharnierhälfte.....	Hinge half.....	Demi-charnière
2	151128	o				Rahmenrohr, außen.....	Outer frame pipe.....	Tube de chassis extérieur
2	151129		o			Rahmenrohr, außen.....	Outer frame pipe.....	Tube de chassis extérieur
2	151130			o		Rahmenrohr, innen.....	Inner frame pipe.....	Tube de châssis , intérieur
2	151124				o	Rahmenrohr, innen.....	Inner frame pipe.....	Tube de châssis , intérieur
3	151750	o	o			Kreiselkopf.....	Rotor head.....	Boitier
4	151752			o	o	Scharnierkopf, links.....	Case, left.....	Boiter, gauche
5	151751			o	o	Scharnierkopf, rechts.....	Case, right.....	Boiter, droit
6	128063	o	o	o	o	Spannstift ISO 8752-13x24-A-ST Dac.....	Tension pin.....	Goupille de serrage
7	126377	o	o	o	o	6kt.-Schraube DIN 933-M16x40-8.8-A0C Vpl.....	Hexagonal bolt.....	Boulon hexagonal
8	108292	o	o	o	o	Kegelschmiernippel AS 8x1 DIN 71412.....	Conical grease nipple.....	Graisser conique
9	152147	o				Sechskantwelle 972.....	Hexagonal shaft.....	Arbre hexagonal
9	152148		o	o		Sechskantwelle 972.....	Hexagonal shaft.....	Arbre hexagonal
9	152149			o		Sechskantwelle 1152.....	Hexagonal shaft.....	Arbre hexagonal
10	489466	o	o	o	o	Kreuzgelenk W 2200/SW 27.....	Universal joint.....	Joint de cardan
11	107469	o	o	o	o	Spannstift ISO 8752-8x60-A-ST Dac.....	Tension pin.....	Goupille de serrage
12	107444	o	o	o	o	Spannstift ISO 8752-5x60-A-ST Dac.....	Tension pin.....	Goupille de serrage
13	122753	o	o	o	o	Kegelrad 4,5/15.....	Bevel wheel.....	Pignon conique
14	108601	o	o	o	o	Rillenkugellager 6009-2RS DIN 625.....	Grooved ball bearing.....	Roulement rainuré à billes
15	108420			o	o	Sicherungsring 75x2,5 DIN 472.....	Snap ring.....	Circlip intérieur
16	150839	o	o	o	o	Scharnierbolzen.....	Hinge bolt.....	Boulon de charnière
17	127971	o	o	o	o	Kegelschmiernippel C M8x1 DIN 71412.....	Conical grease nipple.....	Graisser conique
18	126821	o	o	o	o	Kegelschmiernippel A M8x1 DIN 71412.....	Conical grease nipple.....	Graisser conique
19	122913			o	o	Bundbuchse.....	Flange sleeve.....	Douille à collet
20	123018	o	o	o	o	Bürstenleiste.....	Brush strip.....	Barre à brosse
21	105421	o	o	o	o	Scheibe DIN 9021-8,4-A0C.....	Washer.....	Rondelle
22	118714	o	o	o	o	Schneidschraube DIN 7513-AM 8x20-A0C.....	Tapping screw.....	Vis autotaraudeuse
23	152063	o	o	o	o	Scharnierabdeckung.....	Cover plate for hinge.....	Plaque de fermeture pour charnière
24	150093	o	o	o	o	Scharnierblech.....	Hinge plate.....	Plaque de charnière
25	151136	o	o	o	o	Scharnierabdeckung, unten.....	Cover plate for hinge, bottom.....	Plaque de fermeture pour charnière à bas
26	123674	o				Gestänge 912.....	Linkage.....	Tiges
26	123676		o			Gestänge 1092.....	Linkage.....	Tiges
26	151012			o		Gestänge, innen 1060.....	Inner linkage.....	Tiges, intérieur
26	151011				o	Gestänge, innen 1240.....	Inner linkage.....	Tiges, intérieur
27	107449	o	o	o	o	Spannstift ISO 8752-6x30-A-ST Dac.....	Tension pin.....	Goupille de serrage
28	107483			o	o	Spannstift ISO 8752-13x60-A-ST Dac.....	Tension pin.....	Goupille de serrage
29	127791	o	o	o	o	Deckel.....	Cover.....	Couvercle

ERSATZTEILLISTE TAFEL - TABLE - PLAN - TAV. 7



Pos	Nr.	TH450DHyd	TH540DHyd	TH680DHyd	TH800DHyd	x=Verschleißteil	*=kein Ersatzteil	s=Sonderzubehör
						x=Wear part	*=no spare parts	s=Special equipment
						x=Pièces d'usure	*=pas de pièce de rechange	s=Équipement special
						Bezeichnung des Teiles	Description of the part	Désignation de la pièce
						Rahmen außen.....	Frame outer.....	Chassis extérieur
1	151109					Scharnierhälfte.....	Hinge half.....	Demi-charnière
2	151128					Rahmenrohr, außen.....	Outer frame pipe.....	Tube de chassis extérieur
2	151129					Rahmenrohr, außen.....	Outer frame pipe.....	Tube de chassis extérieur
3	151750					Kreiselkopf.....	Rotor head.....	Boitier
4	128063					Spannstift ISO 8752-13x24-A-ST Dac.....	Tension pin.....	Goupille de serrage
5	126377					6kt.-Schraube DIN 933-M16x40-8.8-AOC Vpl.....	Hexagonal bolt.....	Boulon hexagonal
6	108292					Kegelschmiernippel AS 8x1 DIN 71412.....	Conical grease nipple.....	Graisser conique
7	152147					Sechskantwelle 798.....	Hexagonal shaft.....	Arbre hexagonal
7	152148					Sechskantwelle 972.....	Hexagonal shaft.....	Arbre hexagonal
8	122753					Kegelrad 4,5/15.....	Bevel wheel.....	Pignon conique
9	108601					Rillenkugellager 6009-2RS DIN 625.....	Grooved ball bearing.....	Roulement rainuré à billes
10	150839					Scharnierbolzen.....	Hinge bolt.....	Boulon de charnière
11	107469					Spannstift ISO 8752-8x60-A-ST Dac.....	Tension pin.....	Goupille de serrage
12	107444					Spannstift ISO 8752-5x60-A-ST Dac.....	Tension pin.....	Goupille de serrage
13	127971					Kegelschmiernippel C M8x1 DIN 71412.....	Conical grease nipple.....	Graisser conique
14	126821					Kegelschmiernippel A M8x1 DIN 71412.....	Conical grease nipple.....	Graisser conique
15	152063					Scharnierabdeckung.....	Cover plate for hinge.....	Plaque de fermeture pour charnière
16	150093					Scharnierblech.....	Hinge plate.....	Plaque de charnière
17	151136					Scharnierabdeckung, unten.....	Cover plate for hinge, bottom.....	Plaque de fermeture pour charnière à bas
18	123018					Bürstenleiste.....	Brush strip.....	Barre à brosse
19	105421					Scheibe DIN 9021-8,4-AOC.....	Washer.....	Rondelle
20	118714					Schneidschraube DIN 7513-AM 8x20-AOC.....	Tapping screw.....	Vis autotaraudeuse
21	127791					Deckel.....	Cover.....	Couvercle
22	150628					Gestänge 882.....	Linkage.....	Tiges
22	123675					Gestänge 1062.....	Linkage.....	Tiges
23	107449					Spannstift ISO 8752-6x30-A-ST Dac.....	Tension pin.....	Goupille de serrage
24	151513					Anschlag innen.....	Stop.....	Butée
25	151515					Anschlag aussen.....	Stop.....	Butée
26	115979					Scheibe DIN 125-17-AOC.....	Washer.....	Rondelle
27	124451					6kt.-Schraube DIN 933-M16x30-8.8-AOC.....	Hexagonal bolt.....	Boulon hexagonal
28	127274					6kt.-Schraube DIN 933-M16x50-8.8-AOC Vpl.....	Hexagonal bolt.....	Boulon hexagonal
29	151139					Gummiplatte.....	Rubber plate.....	Plaque en caoutchouc
30	151330					Gummiplatte.....	Rubber plate.....	Plaque en caoutchouc
31	151469					Schutzwinkel.....	Guard angle.....	Pièce angulaire de protection
32	127587					Flr.-Schraube DIN 603 M10x35-8.8-AOC.....	Flat round bolt.....	Boulon à tête bombée
33	115983					Scheibe DIN 126-11-AOC.....	Washer.....	Rondelle
34	116685					6kt.-Mutter DIN 934-M10-8AOC.....	Hexagonal nut.....	Écrou hexagonal

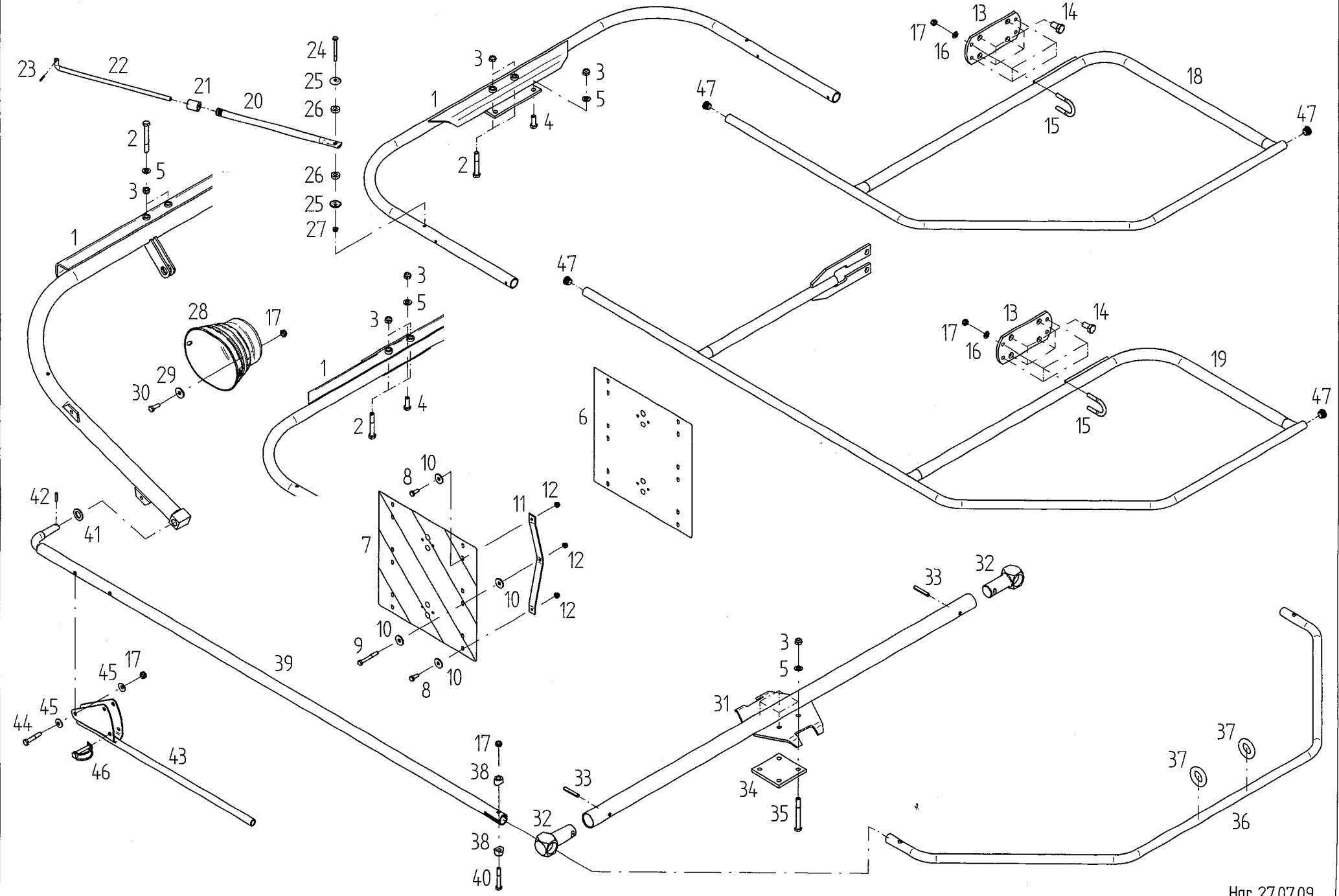
ERSATZTEILLISTE TAFEL - TABLE - PLAN - TAV. 8



Har 27.07.09

Pos	Nr.	TH450DHyd	TH540DHyd	TH680DHyd	TH800DHyd	x=Verschleißteil	*=kein Ersatzteil	s=Sonderzubehör
						x=Wear part	*=no spare parts	s=Special equipment
						x=Pièces d'usure	*=pas de pièce de rechange	s=Équipement special
						Bezeichnung des Teiles	Description of the part	Désignation de la pièce
Kreisel mit Laufradachse..... Rotor with track wheel axle. Rotor avec essieu roue								
1	150334	o	o	o	o	Schwenkhebel.....	Pivoting lever.....	Levier pivotant
2	150333	o	o	o	o	Steuerwelle.....	Side shaft.....	Arbre de command
3	127808	o	o	o	o	Spannstift ISO 8752-13x55-A-ST Dacromet.....	Tension pin.....	Goupille de serrage
4	124702	o	o	o	o	Spannstift ISO 8752- 8x55-A-ST Dacromet.....	Tension pin.....	Goupille de serrage
5	151852	o	o	o	o	Kegelrad 4,5/30.....	Bevel wheel.....	Pignon conique
6	127806	o	o	o	o	Rillenkugellager 6012-Z DIN 625.....	Grooved ball bearing.....	Roulement rainuré à billes
7	150322	o	o	o	o	Kreiselnabe.....	Rotor hub.....	Moyeu du rotor
8	108292	o	o	o	o	Kegelschmiernippel AS 8x1 DIN 71412.....	Conical grease nipple.....	Graisser conique
9	123753	o	o	o	o	Zinkenteller.....	Tine plate.....	Plaque de dents
10	123755	o		o		Zinkenarm, klein.....	Tine arm, small.....	Bras à dents, petit
11	123756		o		o	Zinkenarm, groß.....	Tine arm, great.....	Bras à dents, grande
12	116630	o	o	o	o	6kt.-Schraube DIN 933-M 12x40-8.8-A0C	Hexagonal bolt.....	Boulon hexagonal
13	122712	o	o	o	o	Scheibe.....	Washer.....	Rondelle
14	108589	o	o	o	o	6kt.-Mutter DIN 985-M12-8-A0C.....	Hexagonal nut.....	Écrou hexagonal
15	116530	o	o	o	o	6kt.-Schraube DIN 931-M 12x50-8.8-A0C	Hexagonal bolt.....	Boulon hexagonal
16	127454	o	o	o	o	6kt.-Schr. DIN 931-M 12x50-10.9 Dac.500 "A"	Hexagonal bolt.....	Boulon hexagonal
17	150862	x	x	x	x	Federzinken.....	Flexible tine.....	Pointe flexible
18	150094	o	o	o	o	Unterlage.....	Support	Support en haut
19	152584	o	o	o	o	Zinkenverlustsicherung.....	Antiloss tine securing assembly.....	Securite antiperte des dents
20	127564	o	o	o	o	6kt.-Mutter DIN 982-M12-10-A0C.....	Hexagonal nut.....	Écrou hexagonal
21	128121	o	o	o	o	Rillenkugellager 6210-2RS DIN 625.....	Grooved ball bearing.....	Roulement rainuré à billes
22	124330	o	o	o	o	Stützscheibe 50x62x3 DIN 988.....	Supporting plate.....	Rondelle de support
23	127807	o	o	o	o	Paßscheibe 50x62x1,0 DIN 988.....	Adjusting washer.....	Rondelle d' austage
24	124811	o	o	o	o	Paßscheibe 50x62x0,5 DIN 988 bei Bedarf.....	Adjusting washer.....	Rondelle d' austage
25	124810	o	o	o	o	Paßscheibe 50x62x0,2 DIN 988 bei Bedarf.....	Adjusting washer.....	Rondelle d' austage
26	127764	o	o	o	o	Sicherungsring 50x3 DIN 471.....	Snap ring.....	Circlip extérieur
27	120595	o	o	o	o	Paßscheibe 35x45x1,0 DIN 988.....	Adjusting washer.....	Rondelle d' austage
28	126375	o	o	o	o	Paßscheibe 35x45x0,5 DIN 988.....	Adjusting washer.....	Rondelle d' austage
29	150834	o	o	o	o	Achsaufnahme.....	Receiver.....	Leveur
30	152354	o	o	o	o	Laufachse.....	Traversing axle.....	Axe de roulement
31	150083	o	o	o	o	Schutzscheibe, hinten.....	Rear protective plate.....	Rondelle de protection arrière
32	151282	o	o	o	o	Wickelschutz.....	Protection device against winding up.....	Protection d' enroulement
33	127570	o	o	o	o	Paßscheibe 25x36x2,0 DIN 988 ZN 3.....	Adjusting washer.....	Rondelle d' austage
34	126667	x	x	x	x	Laufrad, kompl. 16x6,50-8.....	Track wheel, cpl.....	Roue, cpl.
35	121090	o	o	o	o	Felge 5.50 Ax8 m.2 Ri.-KL 6205-2 RS.....	Rim.....	Jante
36	117363	o	o	o	o	Rillenkugellager 6205-2RS DIN 625.....	Grooved ball bearing.....	Roulement rainuré à billes
37	128058	o	o	o	o	Distanzrohr.....	Distance pipe.....	Tube d' écartement
38	121092	x	x	x	x	Schlauch 16/6.50-8 TR13.....	Tube.....	Chambre à air
39	121091	x	x	x	x	Decke 16/6.50-8 Impl. 4 PR-V64.....	Surface.....	Couverture
40	126662	o	o	o	o	6kt.-Schraube DIN 933-M 12x25-8.8-A0C Vpl.....	Hexagonal bolt.....	Boulon hexagonal
41	121327	o	o	o	o	Abschlußkappe für Felge 5.50-8.....	Sealing hat for rim.....	Chapeau de fermeture pour jante
42	116536	o	o	o	o	6kt.-Schraube DIN 931-M12x90-8.8-A0C.....	Hexagonal bolt.....	Boulon hexagonal
43	116538		o	o	o	6kt.-Schraube DIN 931-M12x100-8.8-A0C.....	Hexagonal bolt.....	Boulon hexagonal
44	152191		o	o	o	Halter.....	Support.....	Support
45	151826		o	o	o	Stützfuß.....	Land support.....	Pied d'appui
46	130461		o	o	o	Druckfeder 1.5x14.5x24.....	Compression spring.....	Ressort de pression
47	151831		o	o	o	Bolzen	Pin.....	Boulon
48	107428		o	o	o	Spannstift ISO8752- 4x24-A-ST Dacromet.....	Tensioning pin.....	Goupille de serrage
49	105186	o	o	o	o	Scheibe DIN 125-13-A0C.....	Washer.....	Rondelle

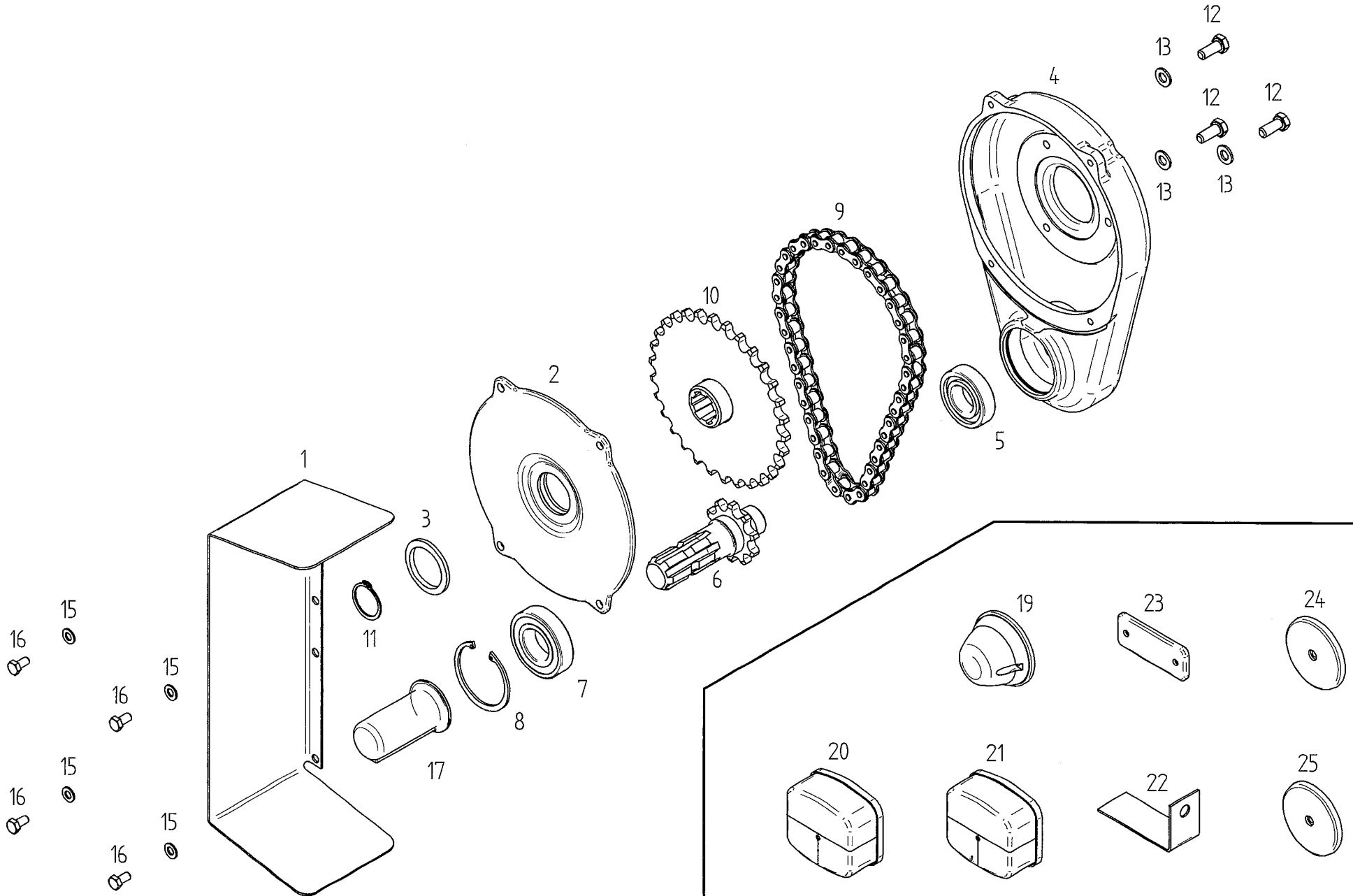
ERSATZTEILLISTE TAFEL - TABLE - PLAN - TAV. 9



Har 27.07.09

Pos	Nr.	TH450DHyd	TH540DHyd	TH680DHyd	TH800DHyd	x=Verschleißteil	*=kein Ersatzteil	s=Sonderzubehör
						x=Wear part	*=no spare parts	s=Special equipment
						x=Pièces d'usure	*=pas de pièce de rechange	s=Équipement special
						Bezeichnung des Teiles	Description of the part	Désignation de la pièce
						Schutzvorrichtung.....	Protective device	Dispositif de protection
1	150873	o		o		Warntafelträger 1390.....	Warning sign carrier.....	Bras portant de tableau d'avis
1	150874		o			Warntafelträger 1480.....	Warning sign carrier.....	Bras portant de tableau d'avis
1	151063			o		Warntafelträger 1540.....	Warning sign carrier.....	Bras portant de tableau d'avis
2	116535	o	o	o		6kt.-Schraube DIN 931-M12x80-8.8-A0C	Hexagonal bolt.....	Boulon hexagonal
2	116538			o		6kt.-Schraube DIN 931-M12x100-8.8-A0C	Hexagonal bolt.....	Boulon hexagonal
3	108589	o	o	o	o	6kt.-Mutter DIN 985-M12-8-A0C	Hexagonal nut.....	Écrou hexagonal
4	116629	o	o	o		6kt.-Schraube DIN 933-M12x35-8.8-A0C	Hexagonal bolt.....	Boulon hexagonal
5	105186	o	o	o	o	Scheibe DIN 125-13-A0C.....	Washer.....	Rondelle
6	150615	o	o	o	o	Warntafel, links.....	Warning sign, left.....	Tableau d'avertissement, gauche
7	150614	o	o	o	o	Warntafel, rechts.....	Warning sign, right.....	Tableau d'avertissement, droit
8	116607	o	o	o	o	6kt.-Schraube DIN 933-M 6x16-8.8-A0C	Hexagonal bolt.....	Boulon hexagonal
9	116609			o		6kt.-Schraube DIN 933-M 6x25-8.8-A0C	Hexagonal bolt.....	Boulon hexagonal
9	127289	o	o	o		6kt.-Schraube DIN 931-M 6x50-8.8-A0C.....	Hexagonal bolt.....	Boulon hexagonal
10	116030	o	o	o	o	Scheibe DIN 9021-7,4-A0C.....	Washer.....	Rondelle
11	150877	o	o	o		Stütze.....	Support.....	Support
11	130992			o		Leiste.....	Strip.....	Barre
12	106903	o	o	o	o	6kt.-Mutter DIN 985-M 6-8-A0C	Hexagonal nut.....	Écrou hexagonal
13	150856	o	o	o		Platte.....	Plate.....	Plaque
14	124451	o	o	o		6kt.-Schraube DIN 933-M16x30-8.8--A0C	Hexagonal bolt.....	Boulon hexagonal
15	150915	o	o	o		Rundstahlbügel.....	Round-steel bracket.....	Etrier en acier rond
16	115973	o	o	o		Scheibe DIN 125-10,5-A0C.....	Washer.....	Rondelle
17	108441	o	o	o	o	6kt.-Mutter DIN 985-M10-8-A0C.....	Hexagonal nut.....	Écrou hexagonal
18	150912	o				Schutzbogen.....	Arc-shaped guard.....	Pièce de protection
18	150858		o			Schutzbogen.....	Arc-shaped guard.....	Pièce de protection
19	150925			o		Schutzbogen.....	Arc-shaped guard.....	Pièce de protection
20	150622	o	o	o	o	Rohrstrebe.....	Tubular strut.....	Entretoise en tube
21	160861	o	o	o	o	Führung.....	Bracket.....	Guide
22	150620	o	o	o	o	Schutzstange.....	Protective rod.....	Barre de protection
23	107428	o	o	o	o	Spannstift ISO 8752-4x24-A-ST Dacromet.....	Tension pin.....	Goupille de serrage
24	124279	o	o	o		6kt.-Schraube DIN 931-M 8x70-8.8-A0C	Hexagonal bolt.....	Boulon hexagonal
24	124915			o		6kt.-Schraube DIN 931-M 8x80-8.8-A0C	Hexagonal bolt.....	Boulon hexagonal
25	140262	o	o	o	o	Tellerscheibe.....	Washer.....	Rondelle
26	150623	o	o	o	o	Gummischeibe.....	Rubber washer.....	Rondelle caoutchouc
27	108531	o	o	o	o	6kt.-Mutter DIN 985-M 8-8-A0C.....	Hexagonal nut.....	Écrou hexagonal
28	150095	x	x	x		Schutztopf.....	Guard.....	Pot de protection
28	150736			x		Schutztopf.....	Guard.....	Pot de protection
29	116007	o	o	o	o	Scheibe DIN 440-R11-A0C.....	Washer.....	Rondelle
30	107735	o	o	o	o	6kt.-Schraube DIN 933-M10x30-8.8-A0C	Hexagonal bolt.....	Boulon hexagonal
31	150993			o		Schutzträger.....	Guard support.....	Support protecteur
32	151026			o		Führung.....	Bracket.....	Guide
33	106869			o		Spannstift ISO 8752 10x60-A-ST Dacromet.....	Tension pin.....	Goupille de serrage
34	150990			o		Platte.....	Plate.....	Plaque
35	124134			o		6kt.-Schraube DIN 931-M12x110-8.8-A0C	Hexagonal bolt.....	Boulon hexagonal
36	150985			o		Schutzbogen.....	Arc-shaped guard.....	Pièce de protection
37	127967			o		O Ring 25x10 N-EPDM 70 DIN 3770.....	Ring.....	Anneau torique d'étanchéité
38	122795			o		Unterlage.....	Support.....	Support
39	151029			o		Schutzrohr.....	Protective tube.....	Tube de protection
40	116523			o		6kt.-Schraube DIN 931-M10x 70-8.8-A0C	Hexagonal bolt.....	Boulon hexagonal
41	108455			o		Scheibe DIN 125-21-A0C.....	Washer.....	Rondelle
42	107449			o		Spannstift ISO 8752 6x30-A-ST Dacromet.....	Tension pin.....	Goupille de serrage
43	151118			o		Klappschutz.....	Flap guard.....	Protecteur antiplie
44	116521			o		6kt.-Schraube DIN 931-M10x 60-8.8-A0C	Hexagonal bolt.....	Boulon hexagonal
45	126825			o		Tellerfeder 28x10.2x1.5 verz.....	Disc spring.....	Ressort à disques
46	118603			o		Rohrklappstecker.....	Folding plug for pipes.....	Esse d'essieu en tube
47	127938	o	o	o	o	Rund-Lamellenstopfen.....	Lamellar plug.....	Bouchon à lamelles

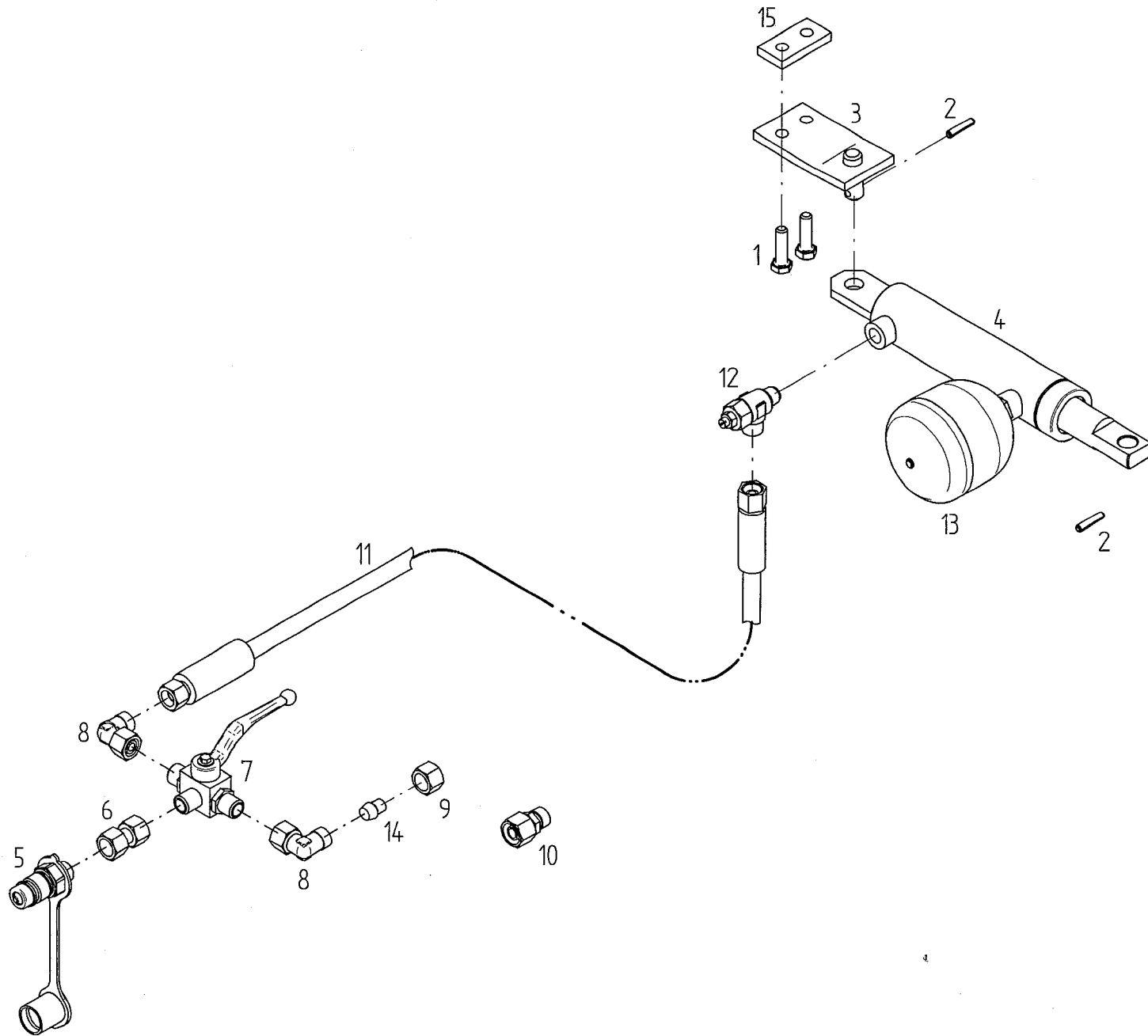
ERSATZTEILLISTE TAFEL - TABLE - PLAN - TAV. 10



Har 27.07.09

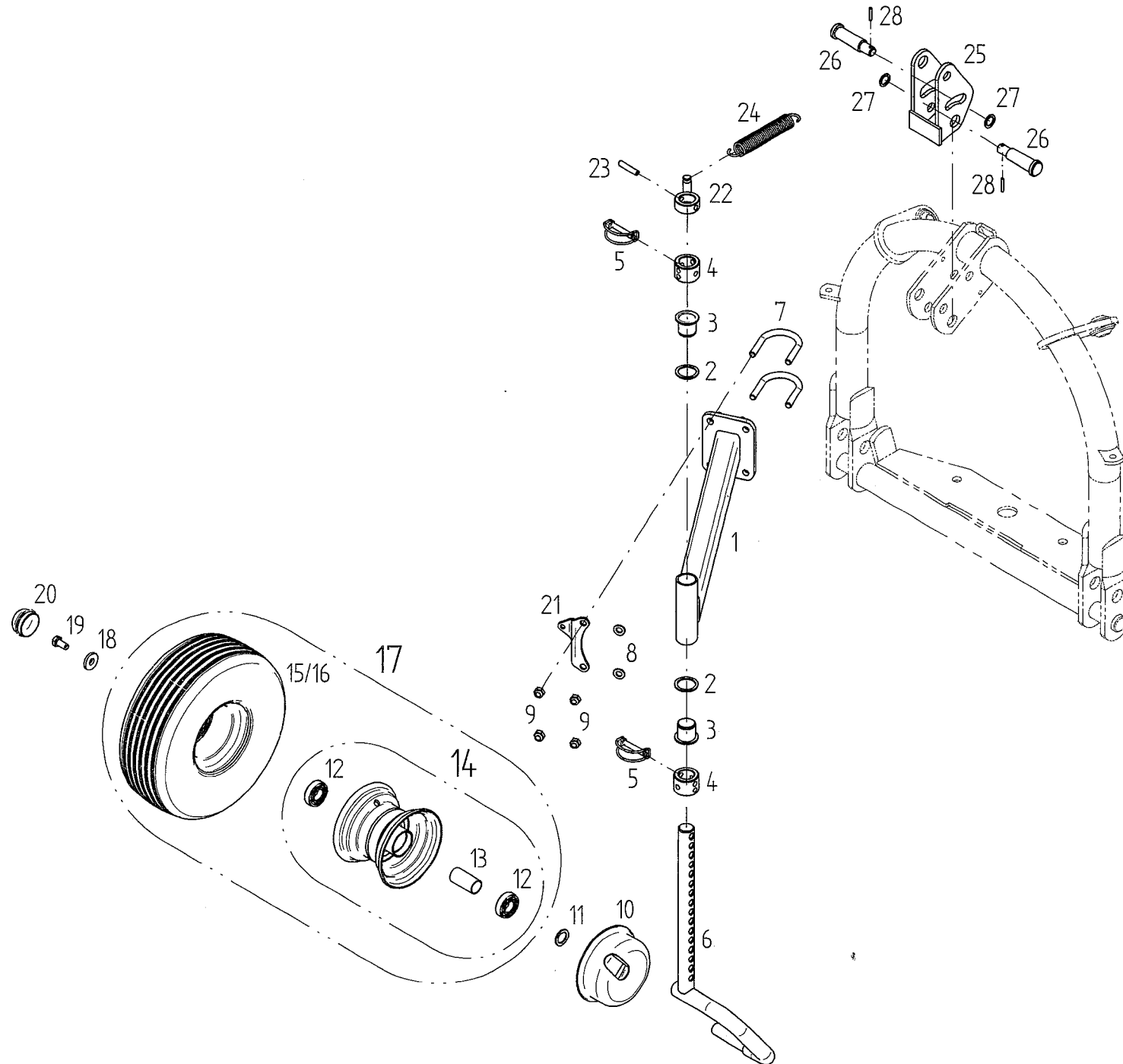
Pos	Nr.	TH450DHyd	TH540DHyd	TH680DHyd	TH800DHyd	x=Verschleißteil x=Wear part x=Pièces d'usure	*=kein Ersatzteil *=no spare parts *=pas de pièce de rechange	s=Sonderzubehör s=Special equipment s=Équipement special
						Bezeichnung des Teiles	Description of the part	Désignation de la pièce
						Sonderzubehör.....	Special equipment.....	Équipement special
						Schwadgetriebe mit Schutz.....	Swath gearbox with guard.....	Engrenage à andains avec prot.
1	150802	s	s	s	s	Schutzblech.....	Wheel guard.....	Toile de protection
2	151858	s	s	s	s	Getriebedeckel.....	Gearbox cover.....	Couvercle d'engrenage
3	108606	s	s	s	s	Filzring.....	Ring.....	Rondelle en feutre
4	151857	s	s	s	s	Getriebegehäuse.....	Gearbox housing.....	Boîte à vitesse
5	105327	s	s	s	s	Rillenkugellager 6206 2 RS DIN 625.....	Grooved ball bearing.....	Roulement rainuré à billes
6	486103	s	s	s	s	Wellenstummel m. Kettenrad Z=10, geschw.....	Stub shaft with sprocket wheel.....	Bout d'arbre avec roue à chaîne
7	108570	s	s	s	s	Rillenkugellager 6207 2RS DIN 625.....	Grooved ball bearing.....	Roulement rainuré à billes
8	107385	s	s	s	s	Sicherungsring 72x2,5 DIN 472.....	Snap ring.....	Circlip intérieur
9	111172	x	x	x	x	Präzisionsrollenkette 3/4"x7/16" t=19,05.....	Link chain, 39 links incl. 1 cranked link	Chaîne à rouleaux de précision avec
						39 Glieder einschl. 1 gekröpftes Glied und.....	+ 1 staight closing link.....	39maillons + 1 maillon contrecoudé
						1 gerades Verschußstück.....		+1 maillon de fermeture droit
10	486107	s	s	s	s	Kettenrad, geschw. Z=30.....	Sprocket wheel.....	Roue à chaîne
11	107367	s	s	s	s	Sicherungsring 35x1,5 DIN 471.....	Snap ring.....	Circlip extérieur
12	124508	s	s	s	s	6kt.-Schraube M10x25-8.8-A0C Vpl.DIN 933.....	Hexagonal bolt.....	Boulon hexagonal
13	115973	s	s	s	s	Scheibe DIN 125-10,5-A0C.....	Washer.....	Rondelle
14	116614	s	s	s	s	6kt.-Schraube M8x25-8.8-A0C DIN 933.....	Hexagonal bolt.....	Boulon hexagonal
15	115972	s	s	s	s	Scheibe DIN 125-8,4-A0C.....	Washer.....	Rondelle
16	116612	s	s	s	s	6kt.-Schraube M8x16-8.8-A0C DIN 933.....	Hexagonal bolt.....	Boulon hexagonal
17	124292	s	s	s	s	Zapfwellenschutz.....	PTO-shaft protection device.....	Protecteur de la prise de force
						Beleuchtung und Rückstrahler.....	Lights and reflectors.....	Éclairage et catadioptr
19	162092	s	s	s	s	Positionsleuchte weiss PL86.....	Position lamp, white.....	Feu de position, blanc
20	162090	s	s	s	s	Dreikammerleuchte BBS 95 links.....	Three - unit lamp, left - hand sided.....	Feu trois lampes, à gauche
21	162091	s	s	s	s	Dreikammerleuchte BBS 95 rechts.....	Three - unit lamp, right - hand sided.....	Feu trois lampes, à droite
22	150731	s	s	s	s	Winkel.....	Angle.....	Angle
23	126039	s	s	s	s	Rückstrahler, rot.....	Reflector, red.....	Catadioptr, rouge
24	127213	s	s	s	s	Rückstrahler, rot.....	Reflector, red.....	Catadioptr, rouge
25	127214	s	s	s	s	Rückstrahler, weiß.....	Reflector, white.....	Catadioptr, blanc

ERSATZTEILLISTE TAFEL - TABLE - PLAN - TAV. 11



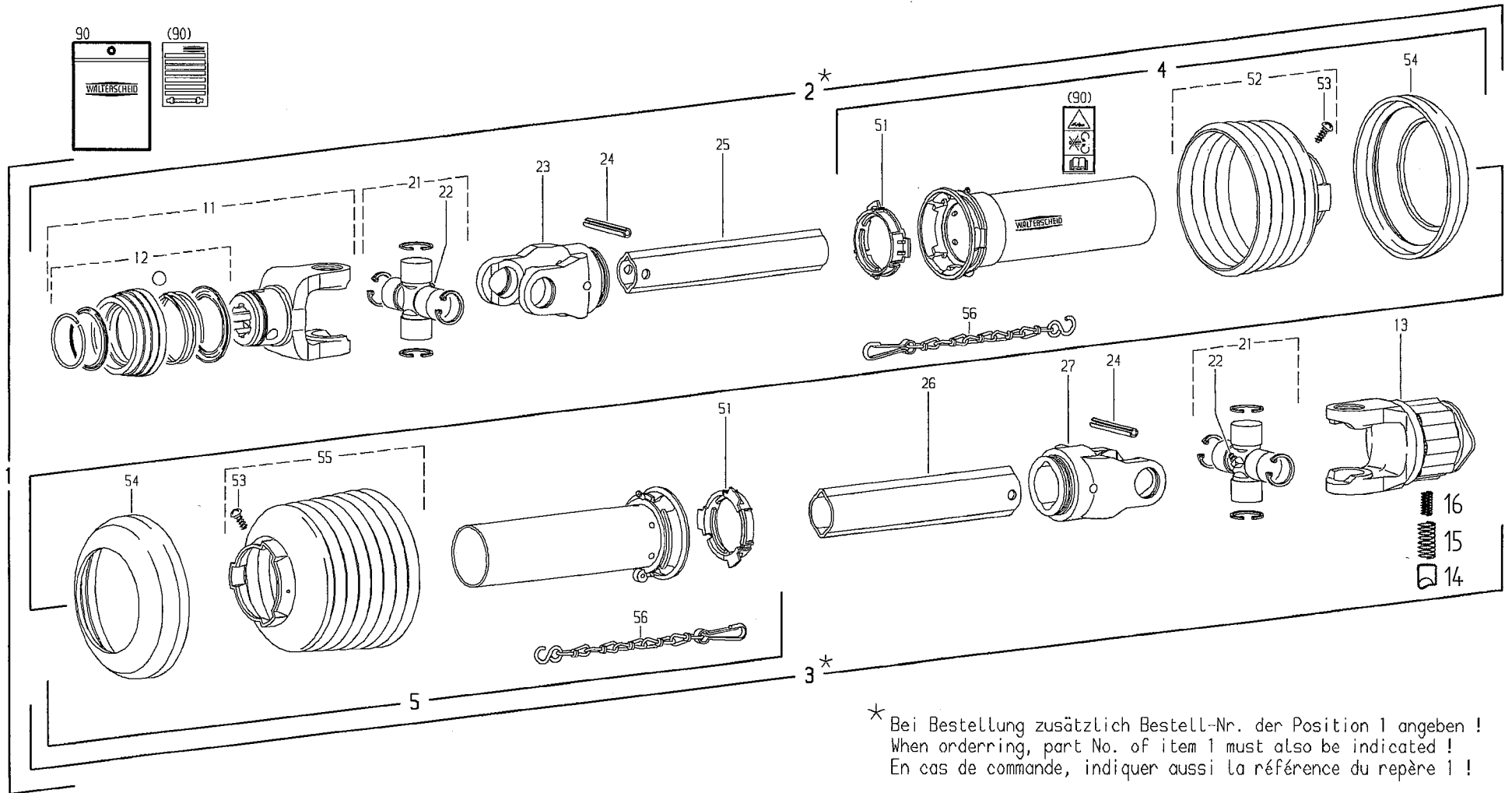
Pos	Nr.	TH450DHyd	TH540DHyd	TH680DHyd	TH800DHyd	x=Verschleißteil x=Wear part x=Pièces d'usure	*=kein Ersatzteil *=no spare parts *=pas de pièce de rechange	s=Sonderzubehör s=Special equipment s=Equipement special
						Bezeichnung des Teiles	Description of the part	Désignation de la pièce
						Sonderzubehör.....	Special equipment.....	Equipement special
0	489268	s	s	s	s	Hydr. Randstreuverstellung.....	Hydraulic adjusting device.....	Roues directionnelles à commande hydraulique
1	117772	s	s	s	s	6kt-Schr.M10X 40- 8.8-A0C DIN933.....	Hexagonal bolt.....	Boulon hexagonal
2	107449	s	s	s	s	Spannstift ISO 8752- 6x 30-A-ST Dac.....	Tensioning pin.....	Goupille de serrage
3	150403	s	s	s	s	Platte.....	Plate.....	Plaque
4	127684	s	s	s	s	Dichtsatz für 128006.....	Set of seals for 128006.....	Jeu des joints pour 128006
4	128006	s	s	s	s	Hydraulikzylinder ohne Hydrospeicher.....	Hydraulic cylinder without accumulator....	Vérin hydraulique sans accumulateur
5	121071	s	s	s	s	SVK-Stecker mit Staubmuffe M+D 12 L.....	Plug with socket.....	Fiche avec manchon
6	127437	s	s	s	s	Ger. Verbindung GVO 12-L/12-L A2K.....	Straight combination.....	Raccordement droit
7	127436	s	s	s	s	Dreiweg-Kugelhahn BK-12L-08-1123-L.....	Three-way ball valves.....	Robinets a boisseau sphérique
8	124299	s	s	s	s	Einstellbare W-Vers. EW 12L/OMD/A3C.....	Adjustable bolting.....	Vissage réglable
9	124371	s	s	s	s	Überwurfmutter DIN 3870 AL12- A3C.....	Nut.....	Ecrou-raccord
10	127439	s	s	s	s	Reduzieranschluß Kor. 12/8 PL-A3C.....	Straight reducing coupling.....	Unions doubles de reduction
11	150396	x	x	x	x	Hydraulikschlauch NW10/2500.....	Hydraulic hose.....	Flexible hydraulique
12	123759	s	s	s	s	Drossel-Ventil.....	Throttle valve.....	Arret-Soupape
13	127686	s	s	s	s	Membranspeicher	Diaphragm accumulator.....	Accumulateur á membrane
14	124369	s	s	s	s	Verschlußkegel für Verschr. VKA 12 A3C....	Sealing conical.....	Cône d'obturation
15	150695	s	s	s	s	Lasche.....	Tongue.....	Eclisse

ERSATZTEILLISTE TAFEL - TABLE - PLAN - TAV. 12



Pos	Nr.	TH450DHyd	TH540DHyd	TH680DHyd	TH800DHyd	x=Verschleißteil	*=kein Ersatzteil	s=Sonderzubehör
						x=Wear part	*=no spare parts	s=Special equipment
						x=Pièces d'usure	*=pas de pièce de rechange	s=Équipement special
						Bezeichnung des Teiles	Description of the part	Désignation de la pièce
						Tastrad.....	Contact wheel.....	Roulette tâteur
1	160509	s	s	s	s	Radausleger.....	Outtrigger.....	Bras levier
2	127164	s	s	s	s	Paßscheibe 37x47x2 DIN 988.....	Adjusting washer.....	Rondelle d' austage
3	122735	s	s	s	s	Bundbuchse.....	Flange sleeve.....	Douille à collet
4	165821	s	s	s	s	Stellring.....	Adjusting ring.....	Bague de réglage
5	118603	s	s	s	s	Rohrklappstecker 10x60.....	Folding plug for pipes.....	Esse d' essieue en tube
6	164573	s	s	s	s	Laufachse.....	Traversing axle.....	Axe de roulement
7	162260	s	s	s	s	Bügelschraube.....	Stirrup bolt.....	Boulon étrier
8	105186	s	s	s	s	Scheibe DIN 125-13-3A.....	Washer.....	Rondelle
9	108589	s	s	s	s	6kt.-Mutter DIN 985-M12- 8-A0C.....	Hexagonal nut.....	Écrou hexagonal
10	150784	s	s	s	s	Wickelschutz.....	Protection device against winding up..	Protection d' enroulement
11	127570	s	s	s	s	Paßscheibe 25x36x2,0 DIN 988 ZN 3.....	Adjusting washer.....	Rondelle d' austage
12	117363	s	s	s	s	Rillenkugellager 6205-2RS DIN 625.....	Grooved ball bearing.....	Roulement rainuré à billes
14	128058	s	s	s	s	Distanzrohr.....	Distance pipe.....	Tube d' écartement
14	121608	s	s	s	s	Felge 4.50Ax6.....	Rim.....	Jante
15	121609	x	x	x	x	Decke 15x6.00-6 Impl. 4 PR-T510.....	Surface.....	Couverture
16	121610	x	x	x	x	Schlauch 15x6.00-6 TR13.....	Tube.....	Chambre à air
17	126583	x	x	x	x	Laufgrad, kompl. 15x6.00-6.....	Track wheel, cpl.....	Roue, cpl.
18	130655	s	s	s	s	Scheibe.....	Washer.....	Rondelle
19	126662	s	s	s	s	6kt.-Schraube DIN 933-M12x25-8.8-A0C.....	Hexagonal bolt.....	Boulon hexagonal
20	121327	s	s	s	s	Abschlußkappe D=52.....	Sealing hat.....	Chapeau de fermeture
21	165154	s	s	s	s	Lasche.....	Tongue.....	Eclisse
22	152545	s	s	s	s	Stellring.....	Adjusting ring.....	Bague de réglage
23	107475	s	s	s	s	Spannstift ISO 8752-10x50-A-ST Dacromet.....	Tension pin.....	Goupille de serrage
24	122473	s	s	s	s	Zugfeder 3.5x26.5x230.....	Pulling spring.....	Ressort de tension
25	151478	s	s	s	s	Pendellasche.....	Pendulum bracket.....	Éclisse oscillant
26	160512	s	s	s	s	Stufenbolzen.....	Bolt of link assembly.....	Boulon gradué du bras de guidage
27	127842	s	s	s	s	Stützscheibe 20x28x2 DIN 988.....	Supporting plate.....	Rondelle de support
28	107438	s	s	s	s	Spannstift ISO 8752-5x30-A-ST Dacromet.....	Tension pin.....	Goupille de serrage

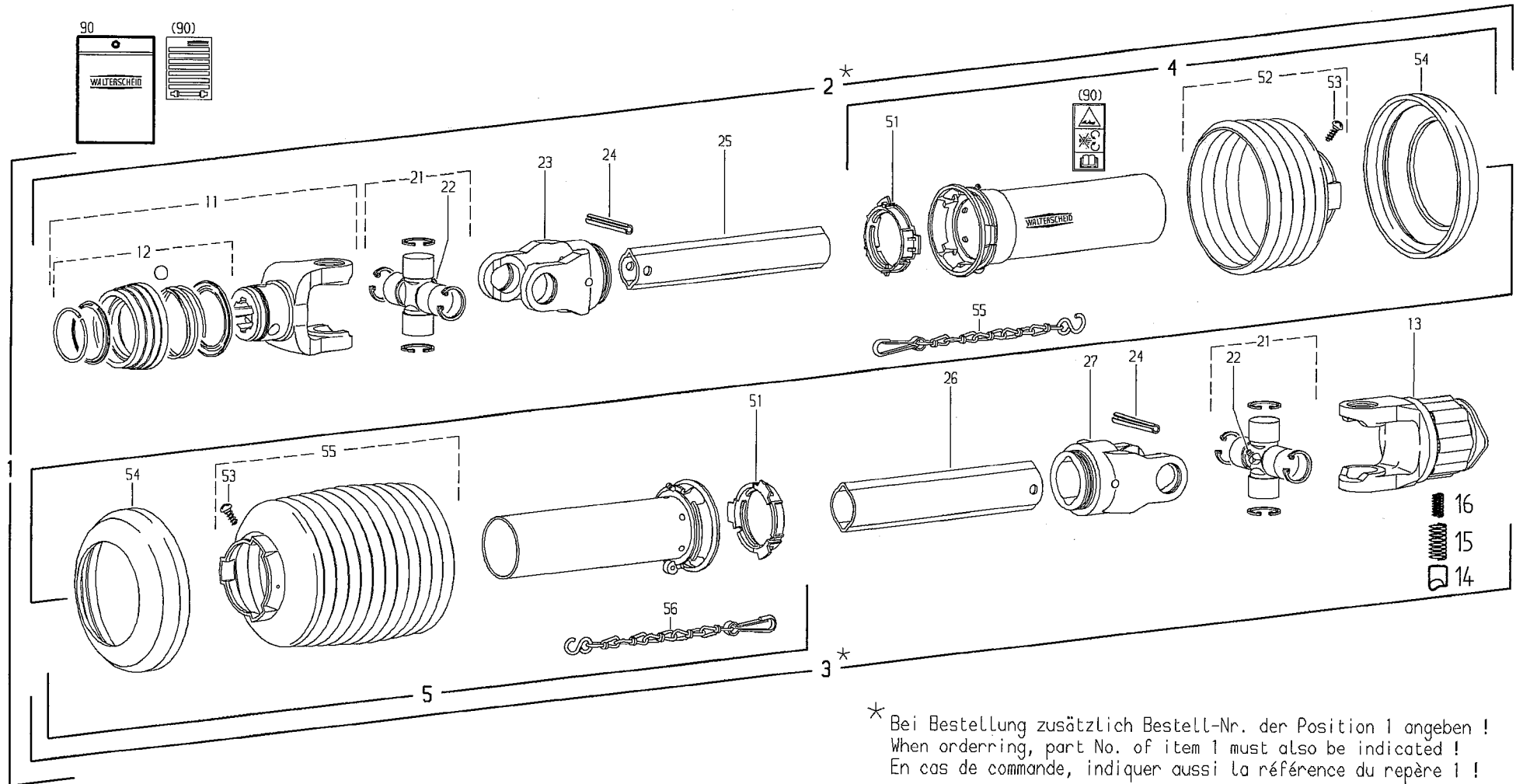
ERSATZTEILLISTE TAFEL - TABLE - PLAN - TAV. 13



* Bei Bestellung zusätzlich Bestell-Nr. der Position 1 angeben !
 When ordering, part No. of item 1 must also be indicated !
 En cas de commande, indiquer aussi la référence du repère 1 !

Pos	Nr.	TH450DHyd	TH540DHyd	TH680DHyd	x=Verschleißteil x=Wear part x=Pièces d'usure	*=kein Ersatzteil *=no spare parts *=pas de pièce de rechange	s=Sonderzubehör s=Special equipment s=Équipement special
					Bezeichnung des Teiles	Description of the part	Désignation de la pièce
1	152342	0	0	0	Gelenkwelle	PTO-shaft	Arbre de transmission
					W2200-SD15-860-K33B / 900Nm		
2		*	*	*	Innere Gelenkwellenhälfte m. äußerer	Inner PTO drive shaft half with.....	Demi-transmission intérieure
					Schutzhälfte WH2200-SD15-800.....	outer guard half.....	avec demiprotecteur extérieur
3		*	*	*	Äußere Gelenkwellenhälfte mit innerer.....	Outer PTO drive shaft half with.....	Demi-transmission extérieure avec
					Schutzhälfte WH2200-SD15-755-K33B.....	inner guard half.....	demiprotecteur intérieur
4	102193	0	0	0	Äußere Schutzhälfte.....	Outer guard half.....	Demi-protecteur extérieur
					SDH15-A1000-851506-K.....		
5	102194	0	0	0	Innere Schutzhälfte.....	Inner guard half.....	Demi-protecteur intérieur
					SDH15-J1000-851512-K		
11	102447	0	0	0	ASGE-Gabel komplett 2200-1 3/8" (6).....	ASGE-yoke complete.....	Machoire ASGE complete
12	102492	0	0	0	ASE-Verschluß komplett Größe B.....	ASE-lock complete size B.....	Verrouillage ASE complet type B
13	102311	0	0	0	Sternratsche; drehsinnunabhängig.....	Radial pin clutch; independent of	Limiteur à cames en étoile;
					K33B-2200-1 3/8" (6) ZV; M=900 Nm.....	direction of rotation.....	indépendant du sens de rotation
14	102254	0	0	0	Nocken.....	Cam.....	Came
15	102255	0	0	0	Druckfeder, außen.....	Outer compression spring.....	Ressort de compression, extérieur
16	102256	0	0	0	Druckfeder, innen.....	Inner compression spring.....	Ressort de compression, intérieur
21	161947	0	0	0	Kreuzgarnitur, komplett.....	Cross and bearing kit, complete.....	Bloc croisillon, complet
22	102095	0	0	0	Kegel-Schmiernippel BM 8x1.....	Lubrication fitting.....	Graisseur
23	102069	0	0	0	Rillengabel RG2200-Ov.....	Inboard yoke.....	Mâchoire à gorge
24	102070	0	0	0	Spannstift ISO 8752-10x65.....	Spring type straight pin.....	Goupille élastique
25	102288	0	0	0	Profilrohr Ov-800.....	Profile tube.....	Tube profilé
26	102289	0	0	0	Profilrohr 1-800.....	Profile tube.....	Tube profilé
27	102073	0	0	0	Rillengabel RG2200-1.....	Inboard yoke.....	Mâchoire à gorge
51	102076	0	0	0	Gleitring.....	Bearing ring.....	Bague de glissement
52	102306	0	0	0	Schutztrichter; n=Rippenanzahl, n=RP6.....	Guard cone; n=RP6.....	Cone protecteur; n=RP6
53	102075	0	0	0	Schraube 3,5 x 9,5.....	Screw.....	Vis
54	102102	0	0	0	Stützring.....	Reinforcing collar.....	Bague de renfort
55	102490	0	0	0	Schutztrichter; n=Rippenanzahl, n=RP12.....	Guard cone; n=RP12.....	Cone protecteur; n=RP12
56	102101	0	0	0	Haltekette.....	Safety chain.....	Chainette
90	102496	0	0	0	Betriebsanleitung (West) und.....	Service instructions (West) and.....	Notice d'emploi (Quest) et
					Gefahrenhinweis-Aufkleber.....	Warning decal.....	étiquette d'avertissement

ERSATZTEILLISTE TAFEL - TABLE - PLAN - TAV. 14



Pos	Nr.	TH800DHyd	x=Verschleißteil x=Wear part x=Pièces d'usure	*=kein Ersatzteil *=no spare parts *=pas de pièce de rechange	s=Sonderzubehör s=Special equipment s=Équipement special
			Bezeichnung des Teiles	Description of the part	Désignation de la pièce
1	152345	o	Gelenkwelle	PTO-shaft.....	Arbre de transmission
			W2300-SD25-860-K34B/1200Nm		
2		*	Innere Gelenkwellenhälfte mit äußerer Schutz-.....	Inner PTO drive shaft half with	Demi-transmission intérieure avec
			hälfte WH2300-SD25-790.....	outer guard half.....	demi-protecteur extérieur
3		*	Äußere Gelenkwellenhälfte mit innerer Schutz-.....	Outer PTO drive shaft half with	Demi-transmission extérieure avec
			hälfte WH2300-SD25-775-K34B.....	inner guard half.....	demi-protecteur intérieur
4	102300	o	Äußere Schutzhälfte SDH25-A1000-852507-K.....	Outer guard half.....	Demi-protecteur extérieur
5	102506	o	Innere Schutzhälfte SDH25-J1000-852512-K.....	Inner guard half.....	Demi-protecteur intérieur
11	102448	o	ASGE-Gabel komplett 2300-1 3/8" (6).....	ASGE-yoke complete.....	Machoire ASGE complete
12	102492	o	ASE-Verschluß komplett Größe B.....	ASE-lock complete size B.....	Verrouillage ASE complet type B
13	102221	o	Sternratsche; drehsinnunabhängig.....	Radial pin clutch; independent	Limiteur à cames en étoile;
			K34B-2300-1 3/8" (6) ZV; M=1200 Nm.....	of direction of rotation.....	indépendant du sens de rotation
14	102254	o	Nocken.....	Cam.....	Came
15	102255	o	Druckfeder, außen.....	Outer compression spring.....	Ressort de compression, extérieur
16	102256	o	Druckfeder, innen.....	Inner compression spring.....	Ressort de compression, intérieur
21	102201	o	Kreuzgarnitur, komplett.....	Cross and bearing kit, complete.....	Bloc croisillon, complet
22	102095	o	Kegel-Schmiernippel BM 8x1.....	Lubrication fitting.....	Graisseur
23	132560	o	Rillengabel RG2300-1b.....	Inboard yoke.....	Mâchoire à gorge
24	127973	o	Spannstift ISO 8752 -10x75-A-ST DAC.....	Spring type straight pin.....	Goupille élastique
25	102401	o	Profilrohr 1b-800.....	Profile tube.....	Tube profilé
26	102402	o	Profilrohr 2a-800.....	Profile tube.....	Tube profilé
27	132561	o	Rillengabel RG2300-2a.....	Inboard yoke.....	Mâchoire à gorge
51	102161	o	Gleitring SC25 / SD25.....	Bearing ring.....	Bague de glissement
52	102507	o	Schutztrichter; n=RP7.....	Guard cone; n=RP7.....	Cone protecteur; n=RP7
53	102075	o	Schraube 3,5 x 9,5.....	Screw.....	Vis
54	102102	o	Stützring.....	Reinforcing collar.....	Bague de renfort
55	102390	o	Schutztrichter; n=RP12.....	Guard cone; n=RP12.....	Cone protecteur; n=RP12
56	102101	o	Haltekette.....	Safety chain.....	Chainette
90	102496	o	Betriebsanleitung (West) und.....	Service instructions (West) and.....	Notice d'emploi (Quest) et
			Gefahrenhinweis-Aufkleber.....	Warning decal.....	étiquette d'avertissement

NUMMERNVERZEICHNIS INDEX OF NUMBERS LIST NUMERIQUE

Bestell-Nr.	Tafel	Bestell-Nr.	Tafel	Bestell-Nr.	Tafel	Bestell-Nr.	Tafel	Bestell-Nr.	Tafel
Part no	Table	Part no	Table	Part no	Table	Part no	Table	Part no	Table
No de commande	Tableau	No de commande	Tableau	No de commande	Tableau	No de commande	Tableau	No de commande	Tableau
102069	13,23	107428	9,23	116007	2,26	122897	4,04	126825	9,45
102070	13,24	107438	12,28	116007	9,29	122901	4,05	126859	3,08
102073	13,27	107440	4,09	116030	9,10	122913	5,18	126862	3,04
102075	13,53	107444	5,14	116521	9,44	122913	6,19	127022	4,20
102075	14,53	107444	6,12	116523	9,40	122923	2,49	127138	1,32
102076	13,51	107444	7,12	116530	8,15	122932	1,08	127164	12,02
102095	13,22	107449	5,24	116535	9,02	122932	3,16	127213	10,24
102095	14,22	107449	6,27	116536	8,42	122946	1,03	127214	10,25
102101	13,56	107449	7,23	116538	8,43	123018	5,20	127252	1,13
102101	14,56	107449	9,42	116538	9,02	123018	6,20	127253	1,14
102102	13,54	107449	11,02	116587	2,44	123018	7,18	127263	4,25
102102	14,54	107451	1,09	116607	9,08	123028	2,30	127264	4,23
102161	14,51	107451	2,32	116609	9,09	123066	3,10	127265	4,26
102193	13,04	107451	3,13	116612	10,16	123261	5,26	127267	1,07
102194	13,05	107464	4,08	116614	10,14	123299	4,07	127268	4,18
102201	14,21	107469	5,13	116623	2,22	123416	1,22	127270	4,06
102221	14,13	107469	6,11	116629	2,15	123674	6,26	127271	2,09
102254	13,14	107469	7,11	116629	9,04	123675	7,22	127274	5,07
102254	14,14	107475	12,23	116630	4,28	123676	6,26	127274	7,28
102255	13,15	107483	5,25	116630	8,12	123753	8,09	127289	9,09
102255	14,15	107483	6,28	116646	2,15	123755	8,10	127307	2,08
102256	13,16	107727	2,41	116685	7,34	123756	8,11	127327	3,09
102256	14,16	107735	9,30	116699	1,20	123759	3,03	127436	11,07
102288	13,25	108292	2,12	116699	2,45	123759	11,12	127437	11,06
102289	13,26	108292	5,19	117245	1,33	123775	2,49	127439	11,10
102300	14,04	108292	6,08	117363	8,36	123787	1,21	127454	8,16
102306	13,52	108292	7,06	117363	12,12	124134	2,18	127493	4,19
102311	13,13	108292	8,08	117772	11,01	124134	9,35	127541	4,13
102390	14,55	108385	4,22	117825	2,16	124279	9,24	127564	2,11
102401	14,25	108420	5,17	117852	1,26	124292	10,17	127564	8,20
102402	14,26	108420	6,15	117853	1,18	124299	11,08	127570	8,33
102447	13,11	108441	2,24	118546	1,30	124330	8,22	127570	12,11
102448	14,11	108441	9,17	118603	9,46	124369	11,14	127587	7,32
102490	13,55	108455	2,31	118603	12,05	124371	11,09	127682	4,10
102492	13,12	108455	3,12	118714	5,22	124451	7,27	127683	4,02
102492	14,12	108455	9,41	118714	6,22	124451	9,14	127684	11,04
102496	13,90	108531	2,43	118714	7,20	124504	5,11	127686	11,13
102496	14,90	108531	9,27	118928	1,40	124508	10,12	127764	8,26
102506	14,05	108570	4,32	120595	8,27	124702	8,04	127791	5,27
102507	14,52	108570	10,07	121071	11,05	124810	8,25	127791	6,29
105186	2,10	108589	2,11	121090	8,35	124811	8,24	127791	7,21
105186	4,27	108589	8,14	121091	8,39	124915	9,24	127806	8,06
105186	8,49	108589	9,03	121092	8,38	126039	10,23	127807	8,23
105186	9,05	108589	12,09	121327	8,41	126375	8,28	127808	8,03
105186	12,08	108601	5,16	121327	12,20	126377	1,23	127842	12,27
105327	10,05	108601	6,14	121608	12,14	126377	6,07	127884	2,35
105328	4,16	108601	7,09	121609	12,15	126377	7,05	127938	9,47
105421	2,42	108606	10,03	121610	12,16	126383	5,05	127967	1,04
105421	5,21	110860	2,19	122466	1,34	126387	5,04	127967	9,37
105421	6,21	111172	10,09	122473	12,24	126583	12,17	127971	6,17
105421	7,19	115916	1,35	122613	1,31	126653	2,36	127971	7,13
106869	9,33	115972	10,15	122712	8,13	126662	8,40	127973	14,24
106903	9,12	115973	9,16	122735	12,03	126662	12,19	127980	3,05
107367	4,31	115973	10,13	122753	5,15	126667	8,34	127995	1,28
107367	10,11	115979	1,19	122753	6,13	126742	4,21	128006	11,04
107369	4,17	115979	2,07	122753	7,08	126743	4,21	128058	8,37
107385	4,33	115979	7,26	122787	4,24	126744	4,21	128058	12,14
107385	10,08	115983	7,33	122795	9,38	126752	1,17	128063	6,06
107386	4,14	115989	2,34	122807	1,12	126821	6,18	128063	7,04
107428	8,48	115989	3,14	122867	1,06	126821	7,14	128064	5,06

NUMMERNVERZEICHNIS INDEX OF NUMBERS LIST NUMERIQUE

Bestell-Nr.	Tafel	Bestell-Nr.	Tafel	Bestell-Nr.	Tafel	Bestell-Nr.	Tafel	Bestell-Nr.	Tafel
Part no	Table	Part no	Table	Part no	Table	Part no	Table	Part no	Table
No de commande	Tableau	No de commande	Tableau	No de commande	Tableau	No de commande	Tableau	No de commande	Tableau
128121	8,21	150731	10,22	151330	7,30	162260	12,07		
128321	3,06	150736	9,28	151379	2,13	164299	1,11		
128658	2,46	150784	12,10	151386	3,01	164323	1,10		
128658	5,09	150802	10,01	151387	3,02	164573	12,06		
128659	2,48	150834	8,29	151390	3,01	165154	12,21		
130461	8,46	150839	6,16	151391	3,02	165821	12,04		
130655	12,18	150839	7,10	151469	7,31	486103	10,06		
130992	9,11	150856	9,13	151478	12,25	486107	10,10		
132560	14,23	150858	9,18	151510	1,24	489268	11,00		
132561	14,27	150862	8,17	151513	7,24	489466	5,12		
140262	9,25	150873	9,01	151515	7,25	489466	6,10		
150005	1,15	150874	9,01	151540	1,90				
150011	2,03	150877	9,11	151541	1,91				
150012	2,02	150912	9,18	151542	1,92				
150021	4,29	150915	9,15	151543	1,93				
150022	2,03	150920	2,04	151746	2,37				
150029	4,12	150925	9,19	151749	1,42				
150030	4,11	150945	4,00	151750	6,03				
150041	3,11	150948	2,13	151750	7,03				
150049	3,11	150962	4,03	151751	5,03				
150058	2,05	150964	2,03	151751	6,05				
150060	3,15	150985	9,36	151752	5,02				
150083	8,31	150990	9,34	151752	6,04				
150086	1,25	150993	9,31	151826	8,45				
150087	2,40	150997	2,27	151831	8,47				
150088	2,40	151005	2,28	151852	8,05				
150091	1,05	151009	3,19	151857	10,04				
150092	2,14	151011	6,26	151858	10,02				
150093	6,24	151011	6,26	152063	6,23				
150093	7,16	151012	6,26	152063	7,15				
150094	8,18	151014	2,29	152147	6,09				
150095	9,28	151024	1,37	152147	7,07				
150128	2,02	151026	9,32	152148	6,09				
150139	4,15	151027	1,41	152148	7,07				
150140	4,01	151029	9,39	152149	6,09				
150141	2,20	151033	3,07	152191	8,44				
150167	2,38	151063	9,01	152287	5,10				
150322	8,07	151065	2,33	152288	5,10				
150324	1,38	151067	2,01	152342	13,01				
150332	3,11	151070	3,06	152345	14,01				
150333	8,02	151087	3,11	152354	8,30				
150334	8,01	151097	3,19	152545	12,22				
150364	5,23	151109	6,01	152584	8,19				
150368	5,23	151109	7,01	152650	2,25				
150371	3,17	151118	9,43	152687	2,39				
150396	11,11	151124	6,02	152700	2,21				
150403	11,03	151128	6,02	152706	2,47				
150414	3,18	151128	7,02	152706	5,08				
150594	2,17	151129	6,02	152986	1,36				
150614	9,07	151129	7,02	153237	5,01				
150615	9,06	151130	6,02	153239	5,01				
150617	2,01	151132	2,06	153265	1,01				
150618	2,01	151135	4,30	160509	12,01				
150619	2,01	151136	6,25	160512	12,26				
150620	9,22	151136	7,17	160861	9,21				
150622	9,20	151139	7,29	161362	1,02				
150623	9,26	151150	1,39	161947	13,21				
150628	7,22	151182	1,29	162090	10,20				
150695	2,23	151183	1,27	162091	10,21				
150695	11,15	151282	8,32	162092	10,19				

fella.eu



FELLA-Werke GmbH
Fellastr. 1-3 • D-90537 Feucht
Tel.: +49 (0)9128 - 73229 • Fax +49 (0)9128 - 73110
Service@fella.eu



ET